

The background features several large, overlapping, wavy lines composed of many thin, parallel lines, creating a sense of motion and depth. These lines are light gray and curve across the page, framing the central text.

# Installatie

WATER · STROOM · COMMUNICATIE · INBEDRIJFSTELLING

AM 150 | AM 300 | AM 500 | AM 800 | AM 900 | AM 1000 | AM 1200

DV 1000

AIRMASTER

## VEILIGHEIDSinSTRUCTIES



Lees deze handleiding eerst door voordat de Airmaster ventilatie-unit wordt gemonteerd. Naleving van deze handleiding zorgt ervoor dat dit product goed functioneert.

Airmaster wijst alle verantwoordelijkheid af voor schade berokkend door gebruik of installatie waarbij de instructies in deze handleiding niet in acht zijn genomen.

De installatietechnicus is ervoor verantwoordelijk dat de units volgens de geldende voorschriften en normen worden geïnstalleerd.

Airmaster behoudt zich het recht voor zonder kennisgeving wijzigingen aan te brengen. Alle vermelde waarden zijn nominale waarden en worden beïnvloed door plaatselijke omstandigheden.

Bij installatie van de ventilatie-unit in ruimtes met haarden met open rookkanaal moeten alle geldende bepalingen worden nageleefd.

Het niet naleven van instructies die met een gevarensymbool staan aangegeven, brengt het risico van letsel of materiële schade met zich mee.

De ventilatie-unit mag niet in ruimtes met abrasieve (schurende) deeltjes of brandbaar of etsend gas in de lucht, in natte ruimten of in explosiebeveiligde ruimten worden gebruikt.

Deze handleiding hoort bij de geleverde Airlinq-unit, met inbegrip van de bijbehorende onderdelen, en dient aan de eigenaar van de unit ter bewaring te worden verstrekt.

De ventilatie-unit mag niet zonder de in de "Werking en Onderhoud" handleiding genoemd filters worden gebruikt.

Alle benodigde gegevens en handleidingen voor een netwerkintegratie kunnen op de website [www.airmaster-as.com/nl/](http://www.airmaster-as.com/nl/) worden gedownload.

## WAARSCHUWINGEN



Servicedeuren mogen pas worden geopend wanneer de stroomvoorziening van de unit is uitgeschakeld en tegen inschakeling is beveiligd.



De unit mag niet worden opgestart totdat alle onderhoudsafdekkingen en roosters op leidingsaansluitingen zijn geïnstalleerd.



De monteur moet bij het monteren van de unit persoonlijke beschermingsmiddelen dragen, inclusief veiligheidsschoenen.

Plaats van installatie en serienummers (S/N):

Type: \_\_\_\_\_

Leverdatum: \_\_\_\_\_

Plaats van installatie: \_\_\_\_\_

Serienummer van ventilatie-unit: \_\_\_\_\_

Serienummer van koelunit: \_\_\_\_\_

## Inhoudsopgave

<b>1. Condensafvoer</b> .....	<b>5</b>
1.1. De ventilatie-unit wordt geleverd zonder condenspomp .....	5
1.2. Installatie van condensafvoer voor ventilatie-units en koelmodules die worden geleverd met condenspomp .....	5
1.2.1. Optionele montage van de afvoerslang van de condenspomp naar buiten .....	5
<b>2. Verwarmingsoppervlakken</b> .....	<b>6</b>
2.1. Waterverwarmingsoppervlakken .....	6
2.1.1. Ontluchting.....	6
2.1.2. Instellen van de lijnregelklep .....	7
2.1.3. Vorstklep.....	7
2.1.4. Instellen van de regelklep.....	7
2.1.5. Controle van verwarmers .....	8
2.2. Elektrische verwarmingsoppervlakken .....	8
<b>3. Elektrische installatie</b> .....	<b>9</b>
3.1. Voedingsspanning .....	9
3.2. Aansluiting van elektrische apparatuur .....	9
3.2.1. Datakabel .....	10
3.2.2. Eindafsluiting van afscherming .....	10
3.2.3. Bedieningspaneel .....	10
3.2.4. Externe start.....	10
3.2.5. Externe Stop.....	11
3.2.6. Boost.....	11
3.2.7. Analooq BMS-systeem .....	11
3.3. Controle van elektrische installatie .....	12
<b>4. Airlinq BMS installatie</b> .....	<b>13</b>
4.1. Connector.....	13
4.2. DIP Switch / Jumper.....	13
4.3. Elektrisch schema voor typische Airlinq BMS-systemen.....	13
4.4. Verdeeldoos (Junction Box) for groep-bedieningspanelen (Group Control Panel).....	13
4.5. Systeemprogrammering .....	14
4.5.1. Programmering van unit ID1 t/m ID19 .....	15
4.5.2. Programmering van ID0.....	16
4.5.3. Programmering van groepsbedieningspanelen voor groep 1 t/m 19 .....	17
4.5.4. Programmering van koelmodule ID101 t/m ID119.....	18
<b>5. Inbedrijfstelling en laatste besturingscontroles</b> .....	<b>19</b>
5.1. Inbedrijfstelling .....	19
5.2. Laatste besturingscontroles:.....	20

<b>Bijlage 1</b>	<b>Elektrische aansluitingen .....</b>	<b>21</b>
	Besturingskast.....	21
	AQC-L (zwarte besturingskast) voor AM 150, 300 en AM(L) 500, 800 .....	21
	AQC-P (grijze besturingskast) voor AM(P) 500, 800, 900 en 1200, AM(S) 1000 en DV 1000 .....	21
	AQC-L (zwarte besturingskast) voor koelmodules .....	21
	DIP Switch en Jumper.....	21
	Standaardaansluiting AM 150 met AQC-L (zwarte besturingskast).....	22
	Standaardaansluiting AM 300 met AQC-L (zwarte besturingskast).....	23
	Standaardaansluiting AM 500 en 800 met AQC-L (zwarte besturingskast) .....	24
	Standaardaansluiting AM 500, 800 en 900 met AQC-P (grijze besturingskast).....	25
	Standaardaansluiting AM 1000 met AQC-P (grijze besturingskast), 1-fase-aansluiting .....	26
	Standaardaansluiting AM 1000 en 1200 met AQC-P (grijze besturingskast).....	27
	Aansluiting van secties, AM 1000.....	28
	Aansluiting van secties, AM 1000 en RC 1000 .....	28
	Aansluiting van warmtewisselaar, AM 1200.....	29
	Standaardaansluiting DV 1000 met AQC-P (grijze besturingskast) .....	30
	Elektrisch schema van typische Airlinq BMS-systemen.....	31
	Afzonderlijke units, enkel-systeembedieningspaneel .....	31
	Afzonderlijke units met koelmodule, enkel-systeembedieningspaneel .....	31
	Afzonderlijke units met koelmodule en groepsbedieningspanelen, enkel-systeembedieningspaneel.....	32
	Gecombineerd systeem.....	33
	Netwerkaansluiting (digitaal GBS) .....	34
	LON® .....	34
	KNX® .....	34
	BACnet™/IP .....	35
	BACnet™ MS/TP.....	36
	MODBUS® RTU RS485.....	37
	Airmaster Airlinq® Online (Ethernet).....	38
<b>Bijlage 2</b>	<b>Foutbeschrijvingen .....</b>	<b>39</b>

De AM-serie van Airmaster wordt geleverd met een zwarte besturingskast (AQC-L) of een grijze besturingskast (AQC-P). De DV-serie wordt altijd met een grijze besturingskast (AQC-P) geleverd.

AM-unit met AQC-L:

AM 150

AM 300

AM 500 (specifiek: AML 500)

AM 800 (specifiek: AML 800)

AM-unit met AQC-P:

AM 500 (specifiek: AMP 500)

AM 800 (specifiek: AMP 800)

AM 900 (specifiek: AMP 900)

AM 1000 (specifiek: AMS 1000)

AM 1200 (specifiek: AMP 1200)

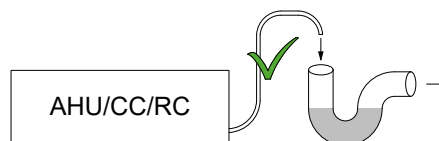
## 1. Condensafvoer

### 1.1. De ventilatie-unit wordt geleverd zonder condenspomp

Wanneer de ventilatie-unit geleverd is zonder condensafvoer, hoeft niets te worden gedaan met betrekking tot het afvoeren van condens.

### 1.2. Installatie van condensafvoer voor ventilatie-units die worden geleverd met condenspomp

Wij adviseren om de condensafvoer van de condenspomp van de unit (AHU) te koppelen aan een waterafvoerbuis.



Wij adviseren om een waterslot te monteren op het waterafvoersysteem om stank van het waterafvoersysteem te voorkomen.

De maattekeningen van de condensafvoer staan in de montagehandleidingen in het gedeelte 'Aanvullende afmetingen'.

#### 1.2.1. Optionele montage van de afvoerslang van de condenspomp naar buiten

De afvoerslang van de condenspomp kan ook door de buitenmuur of over het dak worden gevoerd.

Als de afvoerslang van de condenspomp door de buitenmuur moet worden gevoerd, boort u een gat met passende diameter en met een verval van 1-2% naar buiten.

**Denk aan voegmateriaal tussen slang en buitenmuur of plafond en dak.**

**DE SLANG MOET TEGEN IJSVORMING WORDEN BESCHERMD.**

## 2. Verwarmingsoppervlakken

### 2.1. Waterverwarmingsoppervlakken

De ventilatie-unit DV 1000 van Airmaster kan worden voorzien van een externe waterverwarmer. De AM 300, 500, 800, 900, 1000 en 1200 kunnen worden voorzien van een interne waterverwarmer.

Waterverwarmer voor de DV 1000 worden ook gebruikt ter bescherming tegen ijsvorming in de warmtewisselaar. Hiertoe dient de functie 'Virtual Preheat'. Zie de "Werking en Onderhoud" handleiding.

Maattekeningen van de aansluitingen voor de waterverwarmer vindt u in de montagehandleidingen in hoofdstuk 'Maattekeningen' en 'Aanvullende afmetingen'.

Voor deze optie worden een gemotoriseerde klep en een warmteretentiethermostaat op het verwarmingsoppervlak gemonteerd. De naverwarmer wordt getest op lekkage.

De toevoerstroming van de verwarmingsunit wordt aangesloten op de fitting met de markering 'FREM' ('TOEVOER') en de retourstroming op de fitting die is gemarkeerd met 'RETUR' ('RETOUR').

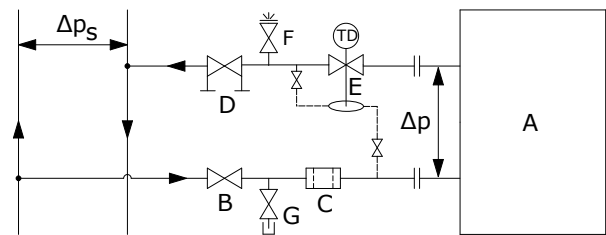
*De dimensionering van kanalen en kleppen en de aansluiting van water op de unit moet altijd worden uitgevoerd door een bevoegde specialist in overeenstemming met de huidige wetten en voorschriften.*

*Voor een optimale werking zonder onderbrekingen van de interne kleppen van de waterverwarmer is schoon tapwater vereist.*

Het verdient aanbeveling om in overeenstemming met het blokschema 'Externe aansluiting' in de warmwateraansluiting een afsluiter, vuilfilter en lijnregelklep te monteren. Daarnaast wordt aanbevolen om een ontluchtingsventiel en aftapkraan voor inbedrijfstelling en onderhoud te monteren.

Het kan nodig zijn (bijv. in het geval van stadsverwarming) om een drukverschilregelaar te installeren als het drukverschil  $\Delta p_s$  groter wordt dan 40 kPa (10 kPa = 0,1 bar). Als het drukverschil  $\Delta p$  over de interne assemblage tot boven 40 kPa stijgt, neemt de kans op lawaai van de regelklep naar de verwarmer toe.

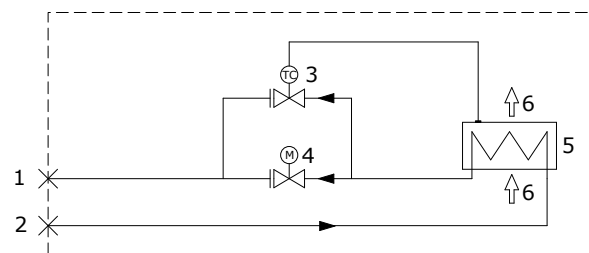
Externe aansluiting (te leveren door installateur)



- A Interne assemblage (te leveren door Airmaster)
- B Afsluiter.
- C Vuilfilter.
- D Lijnregelklep.
- E Drukverschilregelaar.
- F Ontluchtingsklep.
- G Aftapkraan.

Interne assemblage:

Bij de DV 1000 bevindt de interne assemblage zich in de externe verwarmer. Bij de AM-producten moet de unit worden geopend om bij de interne assemblage te komen.



- 1 Retouraansluiting (AM 800: Toevoeraansluiting).
- 2 Toevoeraansluiting (AM 800: Retouraansluiting).
- 3 Vorstklep, Comap D3803S, met temperatuursensor op afstand, Comap Senso RI.
- 4 Regelklep, Comap D3803S, met elektrische Aan/Uit-klep, Ballerox 43600012.
- 5 Waterverwarmingsoppervlak.
- 6 Luchtstroming.

#### 2.1.1. Ontluchting

Open de doorstroming van water en ontluicht het systeem met gebruik van de ontluchtingsklep (F). Na korte tijd moet eventueel luchtgeluid in de doorstroming van het water ophouden.

**Ontluchting moet worden uitgevoerd met een volledig geopende vorstklep (3) en gemotoriseerde klep (4).**

### 2.1.2. Instellen van de lijnregelklep

Als er een inregelventiel is geïnstalleerd, moet deze altijd worden ingesteld op het interval tussen de minimale flow en de maximale flow.

- Het wordt aanbevolen om het inregelventiel altijd in te stellen op de maximale flow ten opzichte van het drukverschil in het verwarmingssysteem.
- De maximale flow wordt berekend op basis van het grootste bekende drukverschil in het systeem.
- De minimale flow wordt berekend op basis van het kleinste bekende drukverschil in het toevoersysteem.
- Het warmtedragende medium in het systeem moet uit onbehandeld water bestaan waaraan een corrosieremmer is toegevoegd.

De volgende gegevens zijn van toepassing op verwarmers van Airmaster:

	Min. debit bij 0,3 m/s (l/h)	Max. debit bij 1,2 m/s (l/h)
AM 300	48	185
AM 500	75	300
AM 800	75	300
AM 900	120	480
AM 1000	135	540
AM 1200	120	480
DV 1000	340	1360

### 2.1.3. Vorstklep

Het sensorelement op de vorstklep moet worden ingesteld op 8 °C (stand tussen \* en 1 in) om te waarborgen dat de temperatuur voorbij de verwarmers hoger dan 8 °C blijft en dat het water in de verwarmers niet bevroert. Er moet altijd warm water beschikbaar zijn met een toereikend drukverschil.

**N.B. De warmtebelasting of het debiet mag bij vorst NOOIT worden onderbroken/afgesloten, ook niet als de ventilatie-unit niet in bedrijf is.**

**N.B. De stromingstemperatuur mag tijdens vorstperiodes NOOIT lager worden dan 40 °C.**

### 2.1.4. Instellen van de regelklep

De twee kleppen van de verwarmers zijn bij levering ingesteld op 10 (klep helemaal open). De vorstklep moet in deze stand blijven staan.

De regelklep met actuator moet worden ingesteld op een waarde die is gebaseerd op een kritieke bedrijfstoestand. Dat wil zeggen dat de klep niet tot de nominale flow hoeft te worden begrensd, maar dat ten minste de waarden voor 'minimale flow' beschikbaar moeten zijn. Wanneer de warmtebelasting groot is, kan de verwarmers hierdoor meer dan de nominale waarden leveren. Tegelijkertijd wordt de afkoeling van stadsverwarmingwater gereduceerd.

De volgende gegevens zijn van toepassing op verwarmers van Airmaster:

	Nominale capaciteit (m <sup>3</sup> /h)	Min. debit bij 0,3 m/s (l/h)	Max. debit bij 1,2 m/s (l/h)
AM 300	275	48	185
AM 500	550	75	300
AM 800	725	75	300
AM 900	830	120	480
AM 1000	1100	135	540
AM 1200	1310	120	480
DV 1000	1000	340	1360

De klep kan volgens de berekening en het diagram hieronder worden ingesteld, zodat de noodzakelijke flow kan worden bereikt bij het drukverschil  $\Delta p_s$  dat beschikbaar is.

**De unit moet zijn ontlucht voordat de inregeling plaatsvindt.**

Parameters die worden gebruikt in voorbeeld:

OT	Laagste buitentemperatuur (°C)
RT	Ruimtetemperatuur (°C)
n	Minimale efficiency van warmtewisselaar (%)
IT	Gewenste inblaastemperatuur (°C)
V <sub>L</sub>	Capaciteit inlaat (m <sup>3</sup> /h)
t <sub>F</sub>	Watertemperatuur TOEVOER (°C)
t <sub>R</sub>	Watertemperatuur RETOUR (°C)
$\Delta p$	Gewenste verschilruk: 20-40 kPa, bij voorkeur op ongeveer 30 kPa (10 kPa = 0,1 bar)

1. Bereken temperatuur (t) op basis van warmtewisselaar. [°C]

$$t = (RT - OT) * \frac{\eta}{100} + OT$$

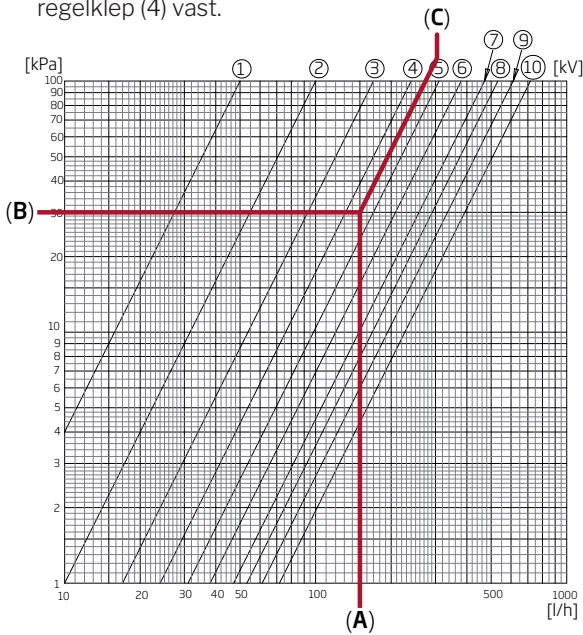
2. Bereken warmtevereiste (Q) voor verwarming van de lucht tot de gewenste inlaattemperatuur. [W]

$$\dot{Q} = 0,34 * V_L * (IT - t)$$

3. Bereken de gewenste waterhoeveelheid ( $V_v$ ). [l/u]

$$\dot{V}_V = \frac{\dot{Q}}{1,163 * (t_F - t_R)}$$

4. Stel aan de hand van het schema het instelpunt voor de regelklep (4) vast.



- Baken op het schema de berekende waterhoeveelheid (A) af. (Hier  $V_v = 150$  l/u)
- Baken op het schema de gewenste verschildruk voor de regelklep (B) af. Hier,  $\Delta p = 30$  kPa.
- Gebruik de diagonale lijnen om de waarde (C) voor de klepinstelling af te lezen.
- Stel de klep met een geschikte schroevendraaier in op de berekende waarde. (In dit voorbeeld wordt de klep ingesteld op: 4,5)

De nominale flow en het thermisch vermogen zijn van toepassing op de winterstand, waarbij

- De buitenlucht =  $-12^\circ\text{C}$ , de relatieve luchtvochtigheid 90%.
- De binnenlucht =  $22^\circ\text{C}$ , de relatieve luchtvochtigheid 20%.
- De aanvoertemperatuur van de ketel is  $60^\circ\text{C}$ .

	Nominale capaciteit (m <sup>3</sup> /h)	Nominale warmteafgifte (W)	Nominale bedit (l/h)
AM 300	275	1593	87
AM 500	550	858	53
AM 800	725	1379	60
AM 900	830	2345	111
AM 1000	1100	2540	112
AM 1200	1310	2454	107
DV 1000	1000	4099	180

### 2.1.5. Controle van verwarmers

ja nee

De waterleiding is juist op het verwarmingssysteem aangesloten  
 Verwarming ontluicht  
 Verwarming gesloten

<input type="checkbox"/>	<input type="checkbox"/>
<input type="checkbox"/>	<input type="checkbox"/>
<input type="checkbox"/>	<input type="checkbox"/>

De vorstklep is ingesteld op \_\_\_\_\_  
 De regelklep is ingesteld op \_\_\_\_\_  
 De lijnregelklep is geïnstalleerd en ingesteld op \_\_\_\_\_  
 De drukverschilregelaar is geïnstalleerd en ingesteld op \_\_\_\_\_

Naam van installatietechnicus:

Opmerking:

### 2.2. Elektrische verwarmingsoppervlakken

De Airmaster-units kunnen worden geleverd met één of twee ingebouwde elektrische verwarmers. In dat geval zijn de veiligheidsthermostaten intern in de unit gemonteerd.

Elektrische verwarmers voor AM 150 en DV 1000 worden als naverwarmers gemonteerd, maar ook gebruikt als bescherming tegen ijsvorming in de warmtewisselaar. Hiertoe dient de functie 'Virtual Preheat'. Zie de "Werking en Onderhoud" handleiding.

**Merk op dat meer stroom wordt afgenomen met een elektrische verwarmers. Zie gegevensblad.**

#### Veiligheidsfuncties op elektrische verwarmers

De elektrische verwarmers zijn voor elke verwarmers tegen oververhitting beveiligd via twee veiligheidsthermostaten die de verwarmers in het geval van oververhitting uitschakelen.

De veiligheidsthermostaten worden in de verwarmers gemonteerd.

- Eén van de thermostaten schakelt het verwarmingsoppervlak uit en is uitgerust met een automatische reset. Zie gegevensblad.
- De andere thermostaat schakelt het verwarmingsoppervlak uit en is uitgerust met een handmatige reset. Zie gegevensblad.





### 3. Elektrische installatie

*N.B. Alle elektrische aansluitingen op de unit moeten worden uitgevoerd door een bevoegde specialist in overeenstemming met de huidige wetgeving en voorschriften.*

*De lengte van alle draden die in de installatie worden gebruikt, moet passend worden gemaakt.*

*De besturingssoftware moet op een pc met het programma Airlinq Service Tool worden geconfigureerd.*

#### 3.1. Voedingsspanning

*Als onderdeel van de permanente installatie moet voor de unit in overeenstemming met de huidige wetgeving en voorschriften een zekering en stroomonderbreker worden gemonteerd. De zekering en stroomonderbreker moeten worden geleverd door de installateur.*

*De nominale waarde van de voedingskabel moet in overeenstemming zijn met de huidige voorschriften en richtlijnen, waarbij rekening moet worden gehouden met de plaats van installatie.*

*De voedingskabel moet worden vastgezet in de kabelbak, zodat deze niet los in de unit ligt.*

*Afhankelijk van het stroomverbruik van de unit en het bestaande elektrische systeem, kan het nodig zijn om ten minste één nieuwe stroomkring aan te brengen.*

*Als een aantal units wordt geïnstalleerd, moet rekening worden gehouden met de toegestane lekstroom per unit. Zie in dit verband gegevensblad.*

*Het bedieningspaneel, evenals eventuele sensors, schakelaars en optionele items, moeten worden gemonteerd voordat de voedingsspanning wordt aangesloten.*

*Aansluitingen moeten worden uitgevoerd in overeenstemming met 'Bijlage 1 Elektrische aansluitingen'.*

*De unit worden aangesloten op de voedingstoevoer met gebruik van een 3G0,75mm<sup>2</sup>, 3G1,5mm<sup>2</sup> of 5G2,5mm<sup>2</sup> voedingskabel.*

#### 3.2. Aansluiting van elektrische apparatuur

De elektrische aansluitingen voor apparatuur bevinden zich:

- Bij de AM 150, 300, 500, 800 en 1000 onder de basisplaat.
- Bij de AM 900 achter de frontdeur.
- Bij de AM 1200 onder een servicedeur aan de bovenzijde van de motorsectie van de unit.
- Bij de DV 1000 onder de servicedeur aan de zijkant van de unit.

*De aansluiting **MOET** worden uitgevoerd met onderbroken voeding overeenkomstig hoofdstuk 'Elektrische installatie' en hoofdstuk 'Bijlage 1 Elektrische aansluitingen'.*

##### AM 150, 300, 500 en 800 met AQC-L (zwarte besturingskast)

AQC-L besturingskasten zijn voorzien van een varistor ter bescherming tegen overspanning.

AQC-L heeft 3 analoge ingangen. Standaard is ingang

- AI#1 (J17-5) geprogrammeerd voor een bewegings-sensor ('PIR'),
- AI#2 (J17-7) voor override met een CO<sub>2</sub>-sensor ('CO2 Sensor 1') en
- AI#3 (J17-11) voor externe start ('Ext Start').

##### AM 500, 800, 900, 1000 en 1200 en DV 1000 met AQC-P (grijze besturingskast)

AQC-P heeft 3 digitale en 3 analoge ingangen. Standaard is ingang

- DI#1 (J1-7) geprogrammeerd voor een bewegings-sensor ('PIR'),
- DI#2 (J1-6) voor externe start ('Ext start'),
- DI#3 (J1-5) voor start via A-BMS ('A-BMS Start'),
- AI#1 (J1-14) voor flowcontrole via A-BMS ('A-BMS Flow'),
- AI#2 (J1-13) voor temperatuurinstelling via A-BMS ('A-BMS Temp') en
- AI#3 (J1-12) voor override met een CO<sub>2</sub>-sensor ('CO2 Sensor 1').

Op alle units kunnen andere signaalbronnen voor de ingangen worden geprogrammeerd.

*De besturingssoftware moet op een pc met het programma Airlinq Service Tool worden geconfigureerd. Het programma kan worden gedownload van de website [www.airlinq.eu](http://www.airlinq.eu).*

### 3.2.1. Datakabel

De verbindingkabel voor het bedieningspaneel is een afgeschermded datakabel van het type twisted pair (gedraaid paar) (STP) 2x2x0.6. Ook langere STP kabels kunnen worden gebruikt. Sensors kunnen ook worden aangesloten met een datakabel zonder gedraaid kabelpaar, maar deze moet wel afgeschermd zijn.

De volgende instructies zijn van toepassing op de kabel aansluitingen op het bedieningspaneel of de sensor:

- Strip de isolatie van de mantel en afscherming om redenen van EMC-ruis zo dicht mogelijk bij de kabelafsluitingen af.
- Bij het afstrippen van de isolatie moet erop worden gelet dat de draden niet beschadigd raken en breken.
- Handhaaf de draaiing van de kabels in zijn geheel tot de kabelafsluitingen.

De volgende instructies zijn van toepassing op de aansluiting van de kabel op de connector van de unit:

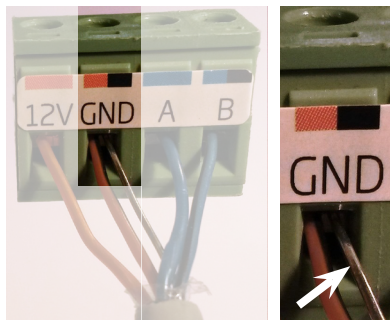
- Strip de isolatie om redenen van EMC-ruis zo dicht mogelijk bij de kabel aansluitingen af.
- Bij het afstrippen van de isolatie moet erop worden gelet dat de draden niet beschadigd raken en breken.
- Handhaaf de draaiing van de kabels in zijn geheel tot de kabelafsluitingen.
- Verricht de eindafsluiting van de afscherming. Zie 'Eindafsluiting van afscherming'.

Meer informatie over de type kabel voor de D-BMS connectie kan worden gevonden in "Bijlage 1 Netwerkaansluiting (digitaal GBS)".

Verbindingen worden gemaakt in overeenstemming met de elektrische aansluitingen in 'Bijlage 1 Elektrische aansluitingen'.

**De lengte van alle draden die in de installatie worden gebruikt, moet passend worden gemaakt.**

### 3.2.2. Eindafsluiting van afscherming

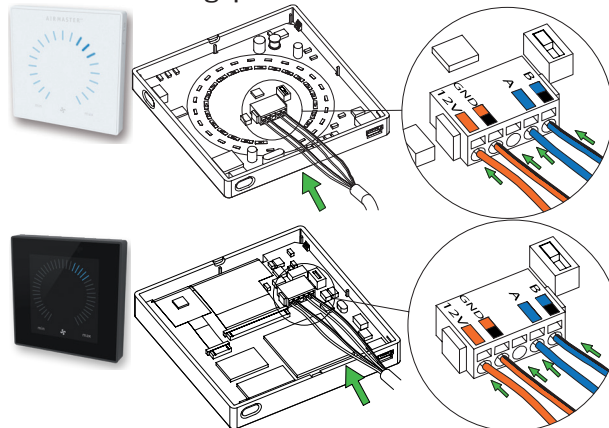


De volgende instructies zijn van toepassing op de eindafsluiting van de afscherming voor zowel het bedieningspaneel als alle sensors bij de kabelafsluitingen aan de zijkant van of naast de besturingskast binnen in de ventilatie-unit.

Gebruik de drain-wire. Knip de afscherming af.

**Bij het bedieningspaneel en de sensoren moet de afscherming worden verwijderd. Draai de schroeven niet te vast aan.**

### 3.2.3. Bedieningspaneel



Standaard wordt het bedieningspaneel bedraad geleverd. Bevestig het bedieningspaneel aan de muur op een geschikte hoogte, gewoonlijk in dezelfde ruimte als de ventilatie-unit. Het mag echter ook in een aangrenzende ruimte worden geplaatst.

Om problemen te voorkomen tijdens de installatie van de bedieningspanelen, houdt 50mm afstand tot het dichtstbijzijnde obstakel.

**Draden voor A/B en 12 V/GND moeten van het type twisted pair (gedraaid paar) zijn. De afscherming moet grondig worden verwijderd om kortsluiting te voorkomen.**

Verbindingen worden gemaakt in overeenstemming met de elektrische aansluitingen in 'Bijlage 1 Elektrische aansluitingen'.

### 3.2.4. Externe start

De unit wordt voorzien van een eigen laagspannings signaal, bijvoorbeeld door middel van een extern contact (bijvoorbeeld een schakelaar of hygrostaat). De unit wordt gestart wanneer het contact wordt gesloten. Als het signaal wordt onderbroken, wordt de unit stopgezet.

Verbindingen worden gemaakt in overeenstemming met de elektrische aansluitingen in 'Bijlage 1 Elektrische aansluitingen'.

### 3.2.5. Externe Stop

De functie 'External Stop' kan de werking van de unit in bijvoorbeeld een noodsituatie onafhankelijk van andere startsignalen onderbreken.

De unit wordt voorzien van een eigen laagspanningsignaal, bijvoorbeeld door middel van een rookmelder via een relais, zolang de unit in bedrijf is. De unit wordt gestart met behulp van de geprogrammeerde startsignalen. Als het signaal van de functie wordt onderbroken (het contact wordt geopend), dan wordt de unit ongeacht de bedrijfsstatus stopgezet.

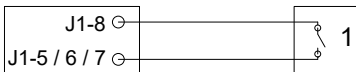
#### AM 150, 300, 500 en 800 met AQC-L (zwarte besturingskast)



Wanneer de unit in bedrijf moet zijn, wordt een 13,5 VDC-sig-naal bijvoorbeeld door middel van een rookmelder via een relais (1) van klem J17-4 met klem J17-5 (AI#1), J17-7 (AI#2) of J17-11 (AI#3) verbonden.

Ingang AI#1, AI#2 of AI#3 moet op een pc met het programma Airlinq Service Tool worden ingesteld op 'External Stop'.

#### AM 500, 800, 900, 1000 en 1200 en DV 1000 met AQC-P (grijze besturingskast)



Een 12 VDC-sig-naal wordt bijvoorbeeld door middel van een rookmelder via een relais (1) van klem J1-8 met klem J1-5 (DI#3), J1-6 (DI#2) of J1-7 (DI#1) verbonden.

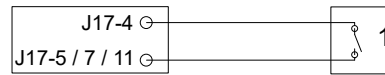
Ingang DI#3, DI#2 of DI#1 moet op een pc met het programma Airlinq Service Tool worden ingesteld op 'External Stop'.

### 3.2.6. Boost

De Boost-functie kan worden gebruikt om de luchtstroming tijdelijk te wijzigen. De functie wordt met vaste stuurspanningen voor zowel de toevoer- als de afvoer-ventilator en eventueel met een nadraaitijd geprogrammeerd. Ook kan een onbalans worden geprogrammeerd.

De unit wordt voorzien van een eigen laagspanningsignaal via een extern contact (bijv. een schakelaar) (1). De unit stopt het normale programma en activeert de boost functie als het contact is gesloten. Als het signaal wordt onderbroken, wordt het vorige programma hervat. Indien de unit is gestopt, zal activering van de boost functie de unit opstarten.

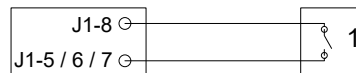
#### AM 150, 300, 500 en 800 met AQC-L (zwarte besturingskast)



Wanneer de unit in bedrijf moet zijn, wordt een 13,5 VDC-sig-naal bijvoorbeeld door middel van een rookmelder via een sluitcontact (2) van klem J17-4 met klem J17-5 (AI#1), J17-7 (AI#2) of J17-11 (AI#3) verbonden.

Ingang AI#1, AI#2 of AI#3 moet op een pc met het programma Airlinq Service Tool worden ingesteld op 'Boost'en de stuur-signalen (motorvoltages) en eventueel een nadraaitijd op het gewenste niveau.

#### AM 500, 800, 900, 1000 en 1200 en DV 1000 met AQC-P (grijze besturingskast)



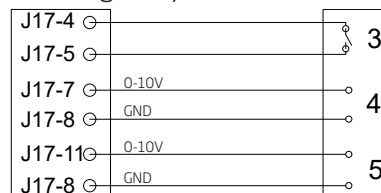
Wanneer de unit in bedrijf moet zijn, wordt een 12 VDC-sig-naal bijvoorbeeld door middel van een rookmelder via een sluitcontact (2) van klem J1-8 met klem J1-5 (DI#3), J1-6 (DI#2) of J1-7 (DI#1) verbonden.

Ingang DI#1, DI#2 or DI#3 moet op een pc met het programma Airlinq Service Tool worden ingesteld op 'Boost'en de stuur-signalen (motorvoltages) en eventueel een nadraaitijd op het gewenste niveau.

### 3.2.7. AnalooG BMS-systeem

De ventilatie-unit kan worden aangesloten op een analooG gebouwbeheersysteem (A-BMS - analooG Building Management System).

#### AM 150, 300, 500 en 800 met AQC-L (zwarte besturingskast)



Het A-BMS verbindt het 13,5 VDC-uitgangssig-naal via een sluitcontact (NO) (3) van klem J17-4 met klem J17-5 (AI#1). De ventilatie-unit wordt vervolgens gestart en gestopt zoals is geprogrammeerd in het A-BMS.

De luchthoeveelheid (4) en inlaattemperatuur (5) worden met behulp van een potentiaalvrij sig-naal van 0 tot 10 Volt op klem J17-7 (AI#2), J17-11 (AI#3) en GND op klem J17-8 van het A-BMS (4, 5) geregeld.

Ingang AI#1 moet op een pc met het programma Airlinq Service Tool worden ingesteld op 'A-BMS Start', Ingang AI#2 op 'A-BMS Flow' en indgang AI#3 op 'A-BMS Temp'.

Als de unit alleen met behulp van A-BMS moet worden gestart/gestopt en de werking voorts moet worden geregeld door de luchthoeveelheid die op het bedieningspaneel is ingesteld of met behulp van bijvoorbeeld een CO<sub>2</sub>-sensor wordt vastgesteld, moet alleen het startsignaal worden verbonden op 'Ext start'.

Verbindingen worden gemaakt in overeenstemming met de elektrische aansluitingen in 'Bijlage 1 Elektrische aansluitingen'.

#### **AM 500, 800, 900, 1000 en 1200 en DV 1000 met AQC-P (grijze besturingskast)**

Verbindingen worden gemaakt in overeenstemming met de elektrische aansluitingen in 'Bijlage 1 Elektrische aansluitingen'.

### **3.3. Controle van elektrische installatie**

ja nee

Display geïnstalleerd	<input type="checkbox"/>	<input type="checkbox"/>
PIR-sensor geïnstalleerd	<input type="checkbox"/>	<input type="checkbox"/>
CO <sub>2</sub> -sensor geïnstalleerd	<input type="checkbox"/>	<input type="checkbox"/>
Externe stop geïnstalleerd	<input type="checkbox"/>	<input type="checkbox"/>
Externe start geïnstalleerd	<input type="checkbox"/>	<input type="checkbox"/>
Boost geïnstalleerd	<input type="checkbox"/>	<input type="checkbox"/>
A-BMS geïnstalleerd	<input type="checkbox"/>	<input type="checkbox"/>
Voedingstoevoer geïnstalleerd	<input type="checkbox"/>	<input type="checkbox"/>
Ingangen geprogrammeerd	<input type="checkbox"/>	<input type="checkbox"/>

Naam van installatietechnicus:

Opmerking:

## 4. Airlinq BMS installatie

Met de Airlinq BMS (Master/Slave) installatie kunnen maximaal 20 ventilatie-units (Unit) en 20 koelmodules (CC Unit) worden bestuurd vanaf één enkel systeem-bedieningspaneel (System Control Panel) en tot 19 groep-bedieningspanelen (Group Control Panel).

Alle units dienen hetzelfde versienummer te hebben. Indien u de units op verschillende momenten heeft aangeschaft is de kans groot dat dit niet het geval is. Neem in dat geval contact op met de leverancier.

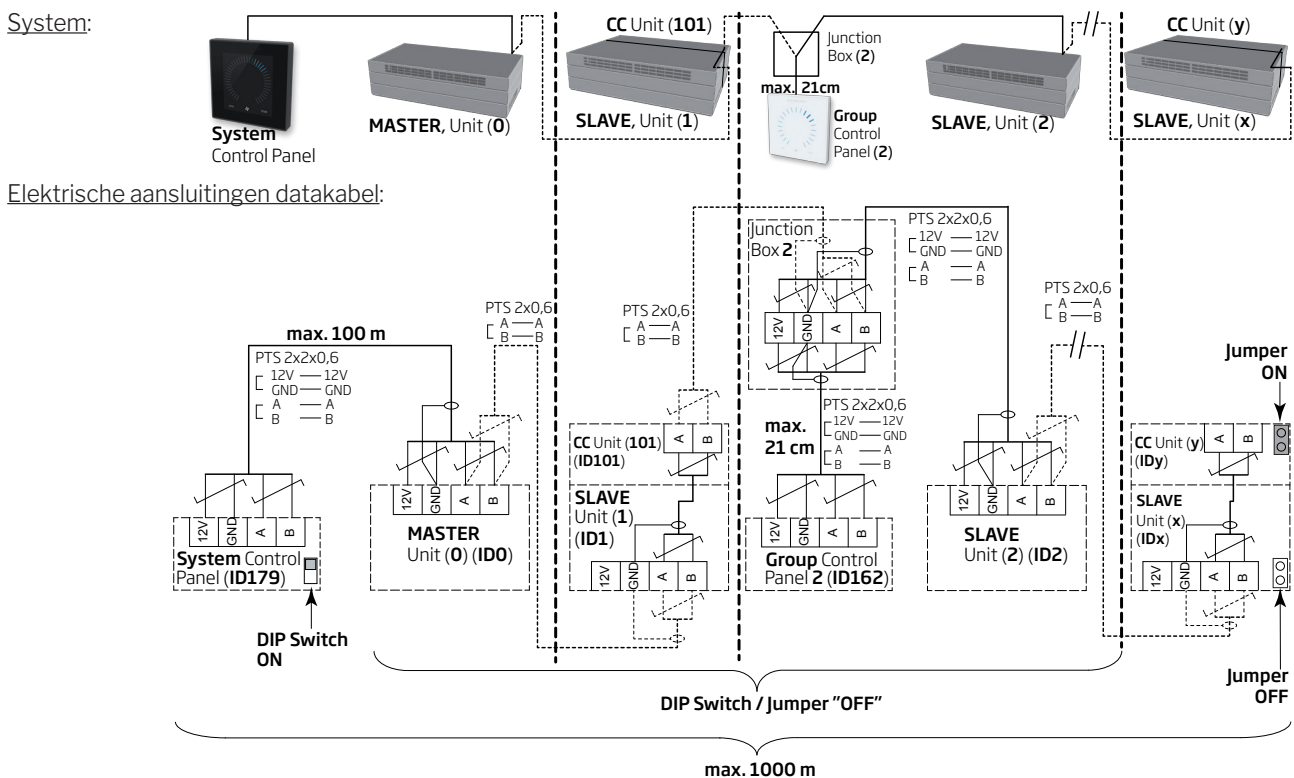
Sluit de onderdelen (bedieningspaneel, unit en koelmodule) aan zoals afgebeeld in het schema. De maximale kabellengte in een systeem is 1000 m.

Gebruik voor de bedrading een paar getwiste beschermde STP 2X2X0,6 data kabel van bedieningspaneel naar main control box en een paar getwiste beschermde STP 2x0,6 data kabel van eenheid naar eenheid. Voor elke kabel geldt dat de afscherming alleen aan één zijde van een unit moet worden geïnstalleerd!

Indien meer dan 100 m datakabel nodig is tussen de unit en de control panel, neem contact op met Airmaster.

De eindafsluiting van de eerste en de laatste unit wordt uitgevoerd met respectievelijk een DIP Switch (het bedieningspaneel) en een jumper (besturingskast). Alle andere units mogen geen eindafsluiting krijgen. Het bedieningspaneel kan op de eerste of laatste unit in de keten worden aangesloten.

Het systeem moet op een pc met het programma Airlinq Service Tool worden geprogrammeerd.



### 4.1. Connector

Zie 'Bijlage 1 Elektrische aansluitingen'.

### 4.2. DIP Switch / Jumper

Zie 'Bijlage 1 Elektrische aansluitingen'.

### 4.3. Elektrisch schema voor typische Airlinq BMS-systemen

Zie 'Bijlage 1 Elektrische aansluitingen'.

### 4.4. Verdeeldoos (Junction Box) for groep-bedieningspanelen (Group Control Panel)

De verdeeldoos (Junction Box) moet direct naast het bedieningspaneel geplaatst worden. Een grotere kabellengte dan 21 cm kan communicatieproblemen geven.

## 4.5. Systeemprogrammering

*De programmering gebeurt met het programma Airlinq Service Tool rechtstreeks in het onderdeel dat moet worden geprogrammeerd, d.w.z. rechtstreeks in de besturingskast van de unit of de koelmodule of rechtstreeks in het bedieningspaneel.*

De units van een Airlinq BMS-systeem moeten in het gebouw worden gegroepeerd volgens de wensen van de klant. Deze fysieke groepering wordt via een pc met het programma Airlinq Service Tool in de **master** (unit 0, unit 0, **ID0**) geprogrammeerd. Een groep kan bijvoorbeeld bestaan uit kamer 102 met unit 2 (unit 2, ID2) en unit 3 (unit 3, ID3). Voor elke groep moet één unit als de bedrijfsbepalende unit van de groep (Group Master) worden geprogrammeerd.

Alle units moeten worden geprogrammeerd met het groepsidentificatienummer (Group ID) waarvan de unit deel uitmaakt en met het eigen identificatienummer (Communication ID). Een koelmodule moet worden gekoppeld aan de unit waarop de koelmodule is gemonteerd. Het identificatienummer van de koelmodule moet worden geprogrammeerd. Zie de programmeringshandleiding hieronder en het koppelingschema aan de rechterkant.

Een Airlinq Viva-bedieningspaneel dat als groepsbedieningspaneel wordt gebruikt, moet met de toewijzing aan een bepaalde groep (Group ID) en het eigen identificatienummer (Communication ID) worden geprogrammeerd. Zie de programmeringshandleiding hieronder en het koppelingschema aan de rechterkant.

***Een systeem kan uit maximaal 19 groeps-bedieningspanelen bestaan. Het Airlinq Orbit-bedieningspaneel moet altijd dienstdoen als het systeembedieningspaneel van een systeem.***

Het Airlinq Orbit-bedieningspaneel is af fabriek geprogrammeerd met het identificatienummer ID179 (Communication ID). Deze instelling mag niet worden gewijzigd.

Wanneer de programmering is voltooid, kan het hele systeem in bedrijf worden genomen. Zie hoofdstuk 'Inbedrijfstelling en eindcontrole'.

Koppeling van units en koelmodules:

Unit-id	Koelmodule-id
(Communication ID)	(Communication ID)
ID0	ID100
ID1	ID101
ID2	ID102
...	...
ID18	ID118
ID19	ID119

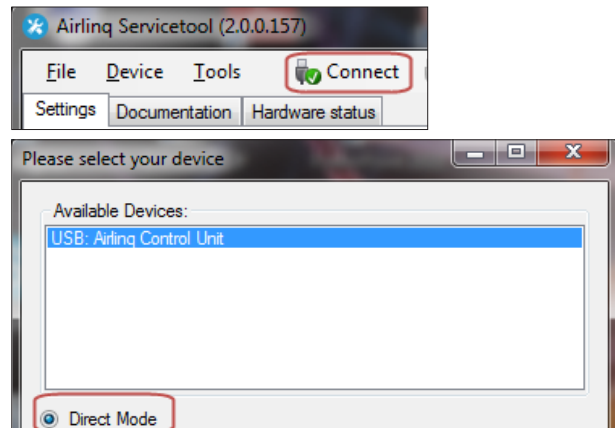
Koppeling van Airlinq Viva en groepen:

Groeps-id	Viva-id
(Group ID)	(Communication ID)
G0	ID160
G1	ID161
G2	ID162
...	...
G17	ID177
G18	ID178

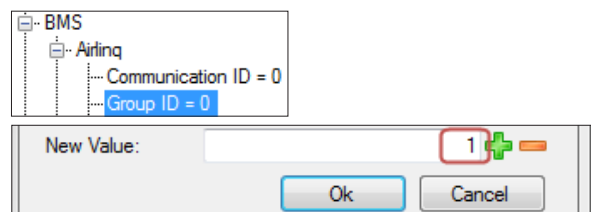
#### 4.5.1. Programmering van unit ID1 t/m ID19

Begin met de unit die ID1 wordt.

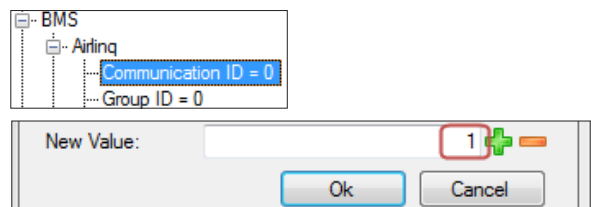
1. Schakel de voeding van het onderdeel uit.
2. Open de unit en sluit een 'USB naar mini-B USB'-kabel aan op de mini-B USB-poort van de besturingskast.
3. Schakel de voeding van het onderdeel in. Wacht 30 seconden.
4. Sluit de 'USB naar mini-B USB'-kabel aan op de pc. Start de Airlinq Service Tool.
5. Druk op 'Connect'. Het venster 'Please select your device' wordt geopend.
6. Selecteer 'Direct Mode' en druk op 'Enter' op het toetsenbord.  
De communicatie met de besturingskast wordt tot stand gebracht. Het venster 'Please select your device' wordt gesloten.



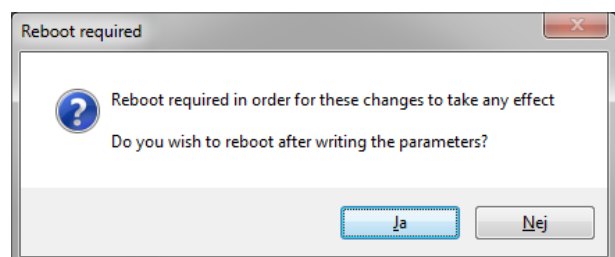
7. Selecteer 'BMS' - 'Airlinq' - 'Group ID = 0' en druk op 'Enter'. Het venster 'Set new Value' wordt geopend.
8. Voer het nummer van de groep in waarvan de unit deel moet uitmaken, bijvoorbeeld '1'.
9. Druk op 'Enter'. Het venster 'Set new Value' wordt gesloten.



10. Selecteer 'BMS' - 'Airlinq' - 'Communication ID = 0' en druk op 'Enter'. Het venster 'Set new Value' wordt geopend.
11. Voer '1' in voor ID1.



12. Druk op 'Enter'. Het venster 'Reboot required' wordt geopend.
13. Druk op 'Enter'. De besturingskast wordt opnieuw gestart. Het venster 'Reboot required' wordt gesloten.
14. Wacht 60 seconden.
15. Schakel de voeding van het onderdeel uit.
16. Koppel de 'USB naar mini-B USB'-kabel los van de besturingskast.
17. Sluit de unit.
18. Schakel de voeding van het onderdeel in.



Herhaal de procedure voor de andere units (ID2, ID3, ID4, ... ID19) in numerieke volgorde.

## 4.5.2. Programmering van ID0

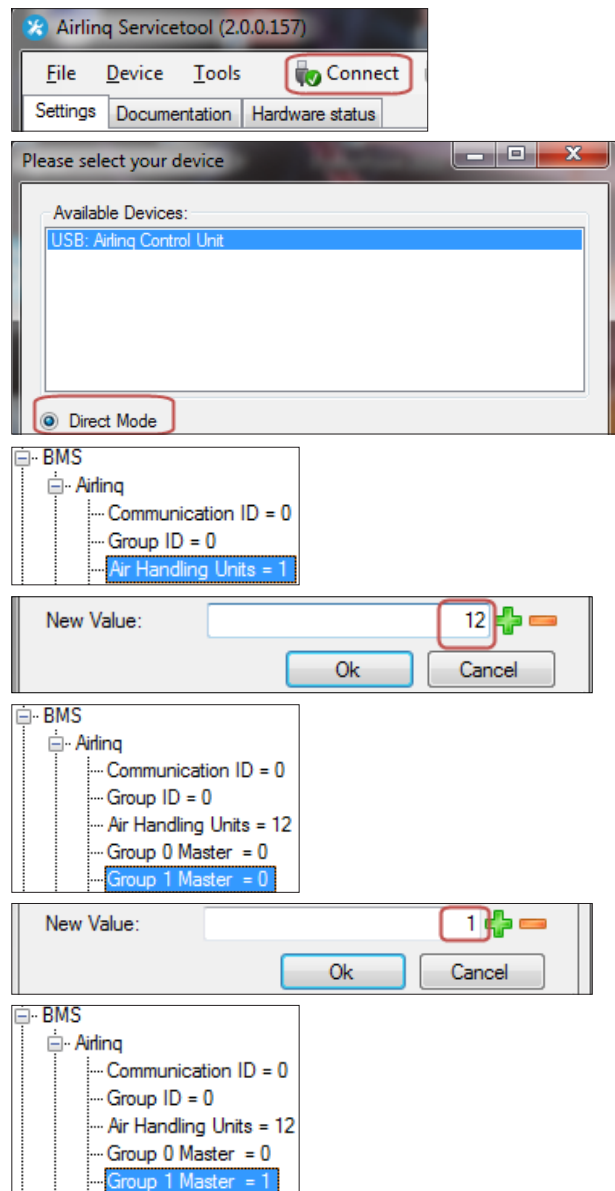
1. Schakel de voeding van het onderdeel uit.
2. Open de unit en sluit een 'USB naar mini-B USB'-kabel aan op de mini-B USB-poort van de besturingskast.
3. Schakel de voeding van het onderdeel in. Wacht 30 seconden.
4. Sluit de 'USB naar mini-B USB'-kabel aan op de pc. Start de Airlinq Service Tool.
5. Druk op 'Connect'. Het venster 'Please select your device' wordt geopend.
6. Selecteer 'Direct Mode' en druk op 'Enter' op het toetsenbord.

De communicatie met besturingskast ID0 wordt tot stand gebracht. Het venster 'Please select your device' wordt gesloten.

7. Selecteer 'BMS' - 'Airlinq' - 'Air handling Units = 1' en druk op 'Enter'. Het venster 'Set new Value' wordt geopend.
8. Voer het aantal ventilatie-units van het systeem in, bijvoorbeeld '12' voor in totaal 12 units.
9. Druk op 'Enter'. Het venster 'Set new Value' wordt gesloten.
10. Selecteer 'BMS' - 'Airlinq' - 'Group 1 Master = 0' en druk op 'Enter'. Het venster 'Set new Value' wordt geopend.
11. Voer het identificatienummer ('Communication ID') in van de unit die bedrijfsbepalend is in bijvoorbeeld groep '1' en daarom als 'Group Master' moet worden geprogrammeerd, bijvoorbeeld '1' voor ID1.  
(Group Master in Gruppe 0 is gewoonlijk ID0; 'Group 0 Master = 0')
12. Druk op 'Enter'. Het venster 'Set new Value' wordt gesloten.  
(Alle units die tot groep 1 horen, worden nu door ID1 gestuurd.)

Herhaal punt 10 t/m 12 voor alle groepen die in het systeem moeten worden geprogrammeerd ('Group 0 Master = 0', 'Group 1 Master = 0', 'Group 2 Master = 0', ... 'Group 19 Master = 0'), totdat elke noodzakelijke 'Group Master' is geprogrammeerd.

13. Schakel de voeding van het onderdeel uit.
14. Koppel de 'USB naar mini-B USB'-kabel los van de besturingskast.
15. Sluit de unit.
16. Schakel de voeding van het onderdeel in.





### 4.5.3. Programmering van groepsbedieningspanelen voor groep 1 t/m 19

Begin met groep 1.

1. Sluit een 'USB naar mini-B USB'-kabel aan op de mini-B USB-poort van het bedieningspaneel. Start de Airlinq Service Tool.
2. Druk op 'Connect'. Het venster 'Please select your device' wordt geopend.
3. Selecteer 'Direct Mode' en druk op 'Enter' op het toetsenbord.

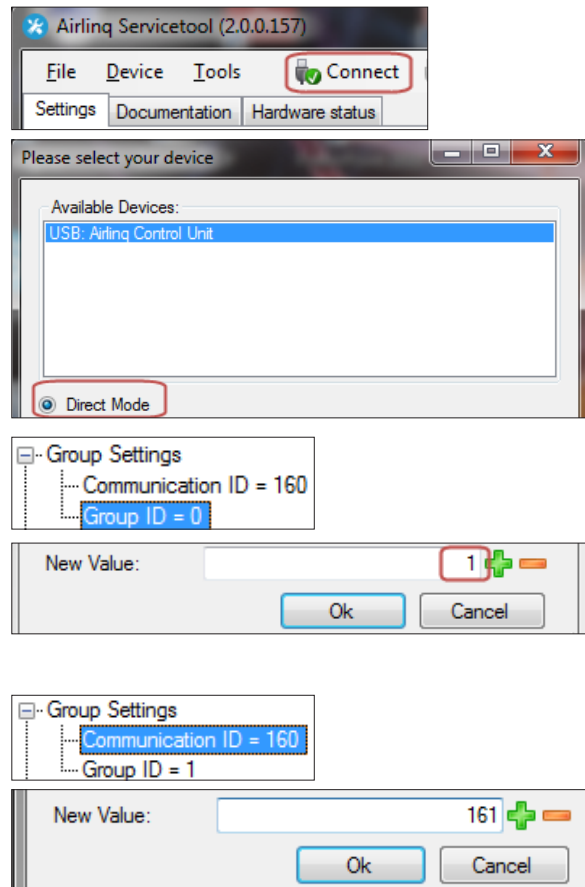
De communicatie met het bedieningspaneel wordt tot stand gebracht. Het venster 'Please select your device' wordt gesloten.

4. Selecteer 'Group Settings' - 'Group ID = 0' en druk op 'Enter'. Het venster 'Set new Value' wordt geopend.
5. Voer het nummer van de groep in waaraan het bedieningspaneel moet worden gekoppeld, bijvoorbeeld '1' voor groep 1.
6. Druk op 'Enter'. Het venster 'Set new Value' wordt gesloten.
7. Selecteer 'Group Settings' - 'Communication ID = 160' en druk op 'Enter'. Het venster 'Set new Value' wordt geopend.
8. Voer '161' in voor ID161.

**Het identificatienummer van het bedieningspaneel hangt samen met het identificatienummer van de groep waaraan het bedieningspaneel is gekoppeld. Zie hoofdstuk 'Systeemprogrammering'.**

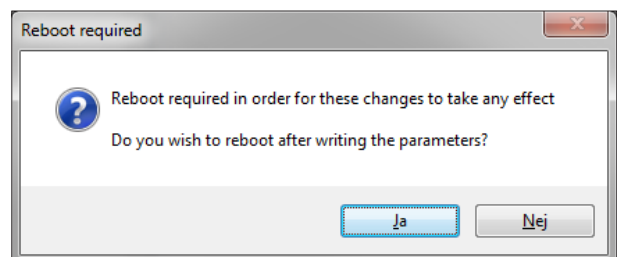
9. Druk op 'Enter'. Het venster 'Reboot required' wordt geopend.
10. Druk op 'Enter'. Het bedieningspaneel wordt opnieuw gestart. Het venster 'Reboot required' wordt gesloten.
11. Koppel de 'USB naar mini-B USB'-kabel los van het bedieningspaneel.

Herhaal de procedure voor de andere groepsbedieningspanelen (ID162, ID163, ID164, ... ID178).



Koppeling van Airlinq Viva en groepen:

Groeps-id	Viva-id
(Group ID)	(Communication ID)
G0	ID160
G1	ID161
G2	ID162
...	...
G17	ID177
G18	ID178



#### 4.5.4. ProgrammeringvankoelmoduleID101t/mID119

*Een koelmodule die op de unit met communicatie-id 'ID0' is gemonteerd, hoeft niet te worden geprogrammeerd.*

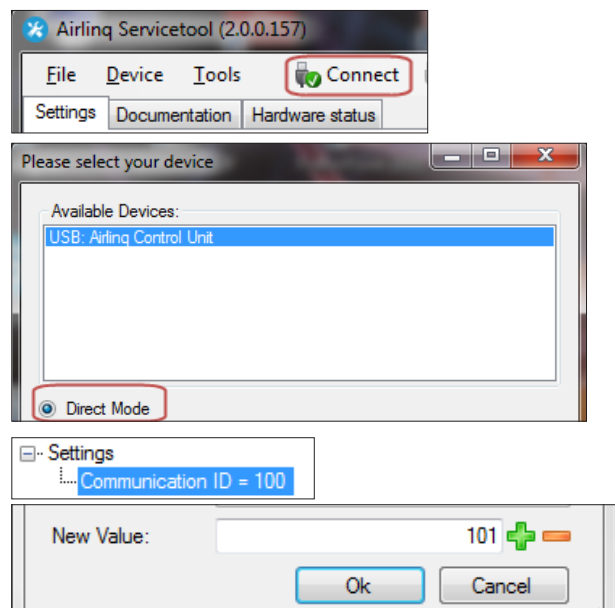
1. Schakel de voeding van de ventilatie-unit en de koelmodule uit.
2. Open de koelmodule en sluit een 'USB naar mini-B USB'-kabel aan op de mini-B USB-poort van de besturingskast.
3. Schakel de voeding van het onderdeel in. Wacht 30 seconden.
4. Sluit de 'USB naar mini-B USB'-kabel aan op de pc. Start de Airlinq Service Tool.
5. Druk op 'Connect'. Het venster 'Please select your device' wordt geopend.
6. Selecteer 'Direct Mode' en druk op 'Enter' op het toetsenbord.

De communicatie tussen de besturingskast en de koelmodule wordt tot stand gebracht. Het venster 'Please select your device' wordt gesloten.

7. Selecteer 'Settings' - 'Communication ID = 100' en druk op 'Enter'. Het venster 'Set new Value' wordt geopend.
8. voer het identificatienummer van de koelmodule in, bijvoorbeeld '101' voor ID101.

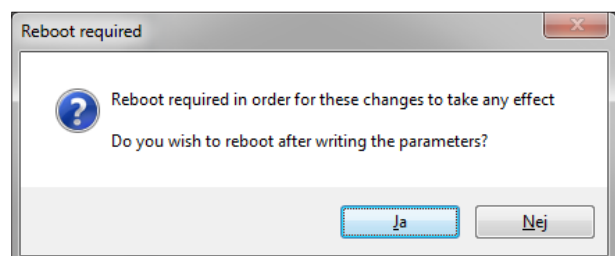
**Het identificatienummer van de koelmodule hangt samen met het identificatienummer van de unit die met de koelmodule is gemonteerd. Zie hoofdstuk 'Systeemprogrammering'.**

9. Druk op 'Enter'. Het venster 'Reboot required' wordt geopend.
  10. Druk op 'Enter'. De besturingskast wordt opnieuw gestart. Het venster 'Reboot required' wordt gesloten.
  11. Koppel de 'USB naar mini-B USB'-kabel los van de pc.
  12. Wacht 60 seconden.
  13. Schakel de voeding van de unit en de koelmodule uit.
  14. Koppel de 'USB naar mini-B USB'-kabel los van de besturingskast.
  15. Sluit de koelmodule.
  16. Schakel de voeding van de unit en de koelmodule in.
- Herhaal de procedure voor de andere koelmodules (ID102, ID103, ID104, ... ID119).



Koppeling van units en koelmodules:

Unit-id (Communication ID)	Koelmodule-id (Communication ID)
ID0	ID100
ID1	ID101
ID2	ID102
...	...
ID18	ID118
ID19	ID119



## 5. Inbedrijfstelling en laatste besturingscontroles

Zodra de installatie compleet is, moeten de basisfuncties van de werking worden gecontroleerd. Zodra dit gedaan is, moeten alle parameters en de apparatuur van de unit worden geprogrammeerd in overeenstemming met de operationele vereisten van de klant.

**Het kanaalsysteem van een unit moet vóór de inbedrijfstelling worden ingeregeld.**

**Bij Airlinq BMS-systemen kunnen algemene instellingen voor het hele systeem of hele groepen worden ingesteld. Instellingen die specifiek zijn voor units, moeten echter voor elke afzonderlijke unit worden ingesteld met de Airlinq Service Tool.**

**Bij de opstart van de AM 1000 unit moeten omgevingslawaai en vibraties tot een minimum beperkt worden (bv. het gebruik van drillboren of hamers in de ruimte of in de aangrenzende ruimtes is te vermijden). Omgevingslawaai kan de kalibratie van het actieve SPR technologie systeem verstoren.**

**De CO<sub>2</sub>-/TVOC-sensor kalibreert zichzelf in de eerste 3 weken. In deze periode moet de unit bij voorkeur zonder stroomonderbreker in bedrijf zijn. In het begin kan de meting afwijken van het echte CO<sub>2</sub>-/TVOC-niveau.**

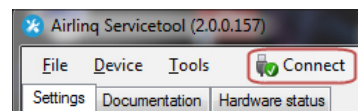
### 5.1. Inbedrijfstelling

- Sluit de unit en de koelmodule als deze open staan.
- Informeer bij de klant naar de gewenste werking van de unit.
- Schakel de voeding van de unit in.
- Alleen units met Airlinq Viva (wit bedieningspaneel):
  - Sluit een pc met daarop het programma Airlinq User Tool aan op de mini-B USB-poort onder op het bedieningspaneel.
  - Start de Airlinq User Tool.
  - ‘Wizard Opstarten’ wordt automatisch gestart. ‘Wizard Opstarten’ kan ook in het programma worden gestart via de menu-optie ‘Instellingen - Wizard Opstarten’. Zie ook pagina 20 van de “Werking en Onderhoud” handleiding die bij de unit is geleverd. De Wizard Opstarten moet helemaal worden doorlopen en worden afgesloten met de start van de unit.
- Alleen units met Airlinq Orbit (zwart bedieningspaneel):
  - De ‘Wizard Opstarten’ van het bedieningspaneel wordt automatisch tijdens de eerste inbedrijfstelling gestart. De wizard kan ook handmatig worden gestart via ‘Instellingen - Wizard Opstarten’ in

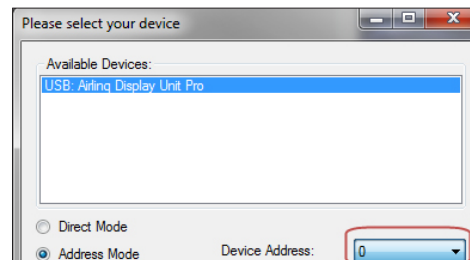
het bedieningsmenu. Zie ook pagina 20 van de “Werking en Onderhoud” handleiding die bij de unit is geleverd. De Wizard Opstarten moet helemaal worden doorlopen en worden afgesloten met de start van de unit.

- Controleer of de afzuiging en inlaat werken.
- Aanvullende instellingen moeten op een pc met het programma Airlinq Service Tool worden geconfigureerd. Stel alle benodigde data overeenkomstig de “Werking en Onderhoud” handleiding en de instructies van het programma in.
- Alle AM 500, 800, 900, 1000, 1200 en DV 1000 met AQC-P (grijze besturingskast):

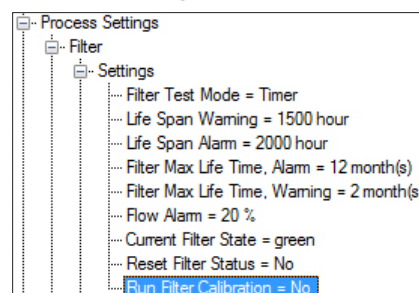
- Sluit een pc met daarop het programma Airlinq Service Tool aan op de mini-B USB-poort onder op het bedieningspaneel en start het programma.
- Druk op ‘Connect’.



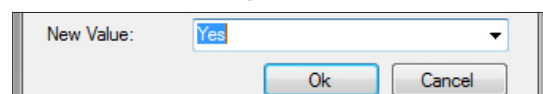
- Selecteer bij ‘Address Mode’ - ‘Device Address’ de communicatie-id van de unit, bijvoorbeeld ‘0’ voor ‘ID0’ of ‘1’ voor ‘ID1’.



- Kalibreer de filters via ‘Settings’ - ‘Process Settings’ - ‘Filter’ - ‘Settings’.



- Selecteer de parameter ‘Run Filter Calibration’ en druk op ‘Enter’ op het toetsenbord. Het venster ‘Set new Value’ wordt geopend.



- Stel ‘Yes’ in en druk op ‘Enter’ op het toetsenbord. Het venster ‘Set new Value’ wordt gesloten.

**Het kalibreren van filters moet voor elke unit in een Airlinq BMS-systeem worden uitgevoerd.**

Als de filters niet tijdens de inbedrijfstelling worden gekalibreerd, gebeurt dit automatisch na 25 bedrijfsuren.

- Zet de unit tijdelijk stop nadat de instellingen volgens de wensen van de klant zijn geconfigureerd.
- Start de unit opnieuw.
- Zet de unit op maximale capaciteit en controleer de worp. Pas indien nodig de positie van de lamellen aan zoals beschreven staat in de "Werking en Onderhoud" handleiding.
- Alleen AM 1000:
  - De Adaptive Airflow™ met automatisch uitblaasbereik moet worden afgesteld met behulp van een pc en het programma Airlinq Service Tool onder 'Settings' - 'Operation' - 'Room Details' - 'Adaptive Airflow Throw Setpoint'.

## 5.2. Laatste besturingscontroles:

ja nee

De unit start correct

Alle parameters zijn geprogrammeerd

Naam van installatietechnicus:

Opmerking:

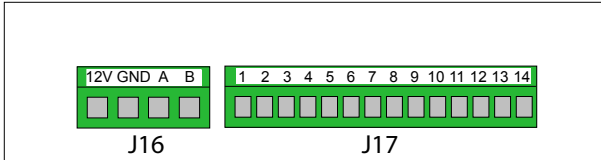
- Voer evt. een 'Performance Test' uit met een pc met het programma 'Airlinq Service Tool'.
- Verwijder etiketten/beschermingskarton van de basisplaat.
- Informeer de klant dat de installatie gereed is.
- Alle handleidingen moeten aan de klant worden overhandigd.

# Bijlage 1 Elektrische aansluitingen

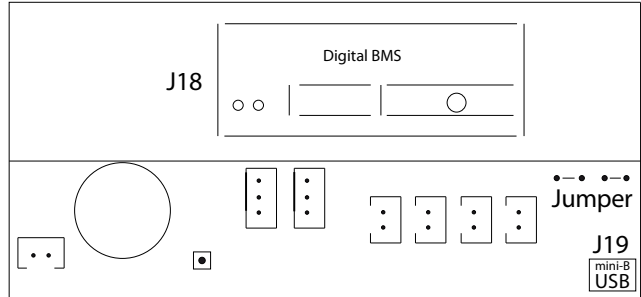
## Besturingskast

### AQC-L (zwarte besturingskast) voor AM 150, 300 en AM(L) 500, 800

Aansluiting van databus RS485 (J16) en signaalbronnen (J17):

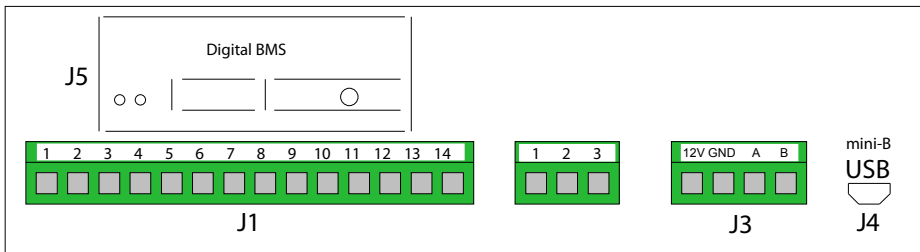


Aansluiting van digital BMS/Ethernet (J18) en pc-commun-  
nicatie (J19); instelling van jumper:



### AQC-P (grijze besturingskast) voor AM(P) 500, 800, 900 en 1200, AM(S) 1000 en DV 1000

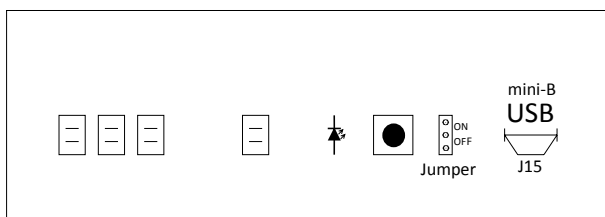
Aansluiting van digital BMS/Ethernet (J5), signaalbronnen  
(J1), databus RS485 (J3) en pc-communicatie (J4):



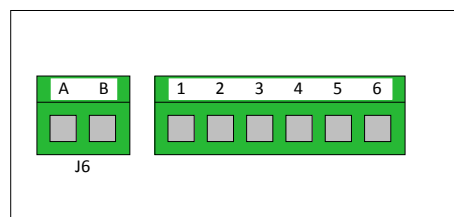
De jumper in de besturingskast wordt ingesteld.

### AQC-L (zwarte besturingskast) voor koelmodules

Aansluiting van pc-communicatie (J15); instelling van jumper:



Aansluiting van databus RS485 (J6):

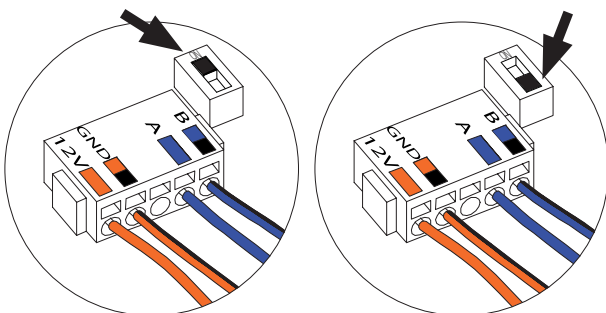


## DIP Switch en Jumper

DIP Switch op een bedieningspaneel.

Gesloten ('ON', standaard):

Open ('OFF'):



Jumper in een besturingskast, standaard open ('OFF').

AQC-P en

AQC-C:

OFF:

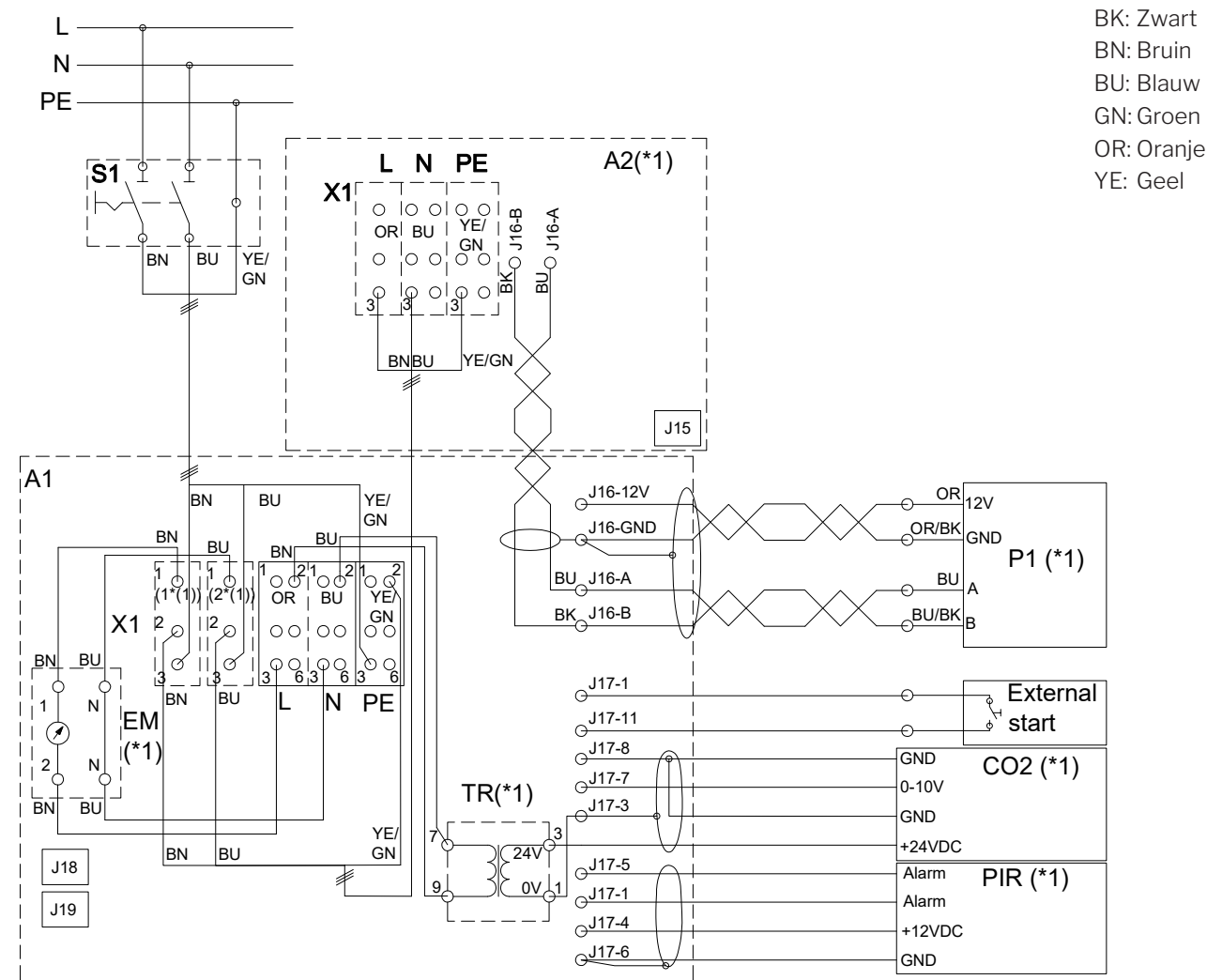
ON:

AQC-L:

OFF:

ON:

## Standaard aansluiting AM 150 met AQC-L (zwarte besturingskast)



J6 Poort RS485  
 J6-A + RS485 (A)  
 J6-B - RS485 (B)

J16 Poort bedieningspaneel  
 J16-12V 12 VDC-uitgang  
 J16-GND GND  
 J16-A + RS485 (A)  
 J16-B - RS485 (B)

J17 Poort optieaansluiting  
 J17-1 13,5 VDC-uitgang  
 J17-3 GND  
 J17-4 13,5 VDC-uitgang  
 J17-5 PIR (AI#1) of External Stop/analoge BMS-start (ingang 0-10 VDC of 13,5 VDC)  
 J17-6 GND  
 J17-7 0-10 Volt CO<sub>2</sub>-signaal (AI#2) of analoge BMS-flow of analoge BMS-temperatuur/ External Stop (ingang 0-10 VDC of 13,5 VDC)  
 J17-8 GND  
 J17-11 Externe start (AI#3) of External Stop/analoge BMS-start (ingang 0-10 VDC of 13,5 VDC)  
 J17-12 GND

J18 BMS-poort (LON®, KNX®, MODBUS®, BACnet™), Ethernet

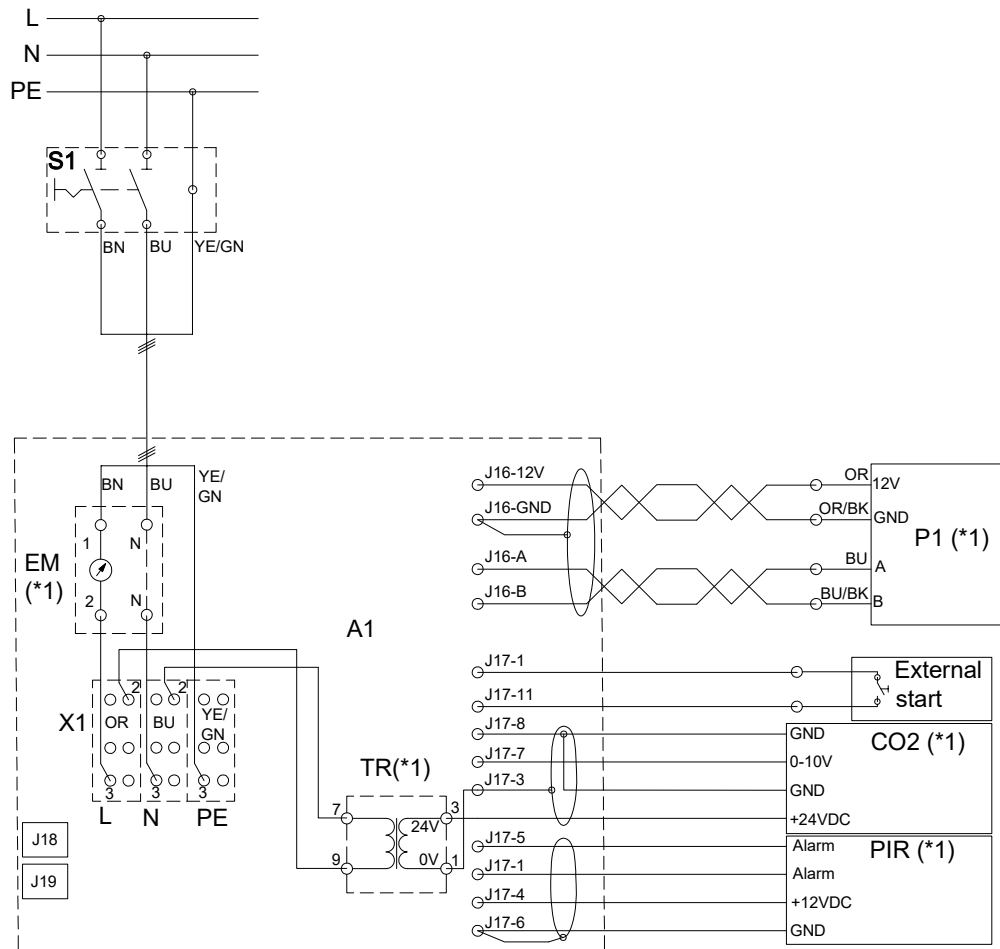
J15/J19 Mini-B USB-poort (pc-aansluiting)

(\*1) Optie  
 (\*2) Zonder energiemeter wordt de voedingsleiding aangesloten op X1-L(3), N(3) en PE(3)  
 A1 Ventilatie-unit  
 A2 Koelmodule (\*1)  
 EM Energimeter (\*1)  
 P1 Bedieningspaneel (\*1)  
 S1 Hoofdschakelaar (levering door installateur)  
 TR Voeding 24 Volt DC (\*1)  
 X1 Klemblok voeding

External Stop, Boost, analoge BMS-start - zie hoofdstuk 'Aansluiting van elektrische apparatuur'.

**Alle digitale en analoge ingangen kunnen met behulp van het programma 'Airlinq Service Tool' worden geprogrammeerd.**

## Standaard aansluiting AM 300 met AQC-L (zwarte besturingskast)



BK: Zwart  
 BN: Bruin  
 BU: Blauw  
 GN: Groen  
 OR: Oranje  
 YE: Geel

J6 Poort RS485  
 J6-A + RS485 (A)  
 J6-B - RS485 (B)

J18 BMS-poort (LON®, KNX®, MODBUS®, BACnet™),  
 Ethernet

J15/J19 Mini-B USB-poort (pc-aansluiting)

J16 Poort bedieningspaneel  
 J16-12V 12 VDC-uitgang  
 J16-GND GND  
 J16-A + RS485 (A)  
 J16-B - RS485 (B)

(\*1) Optie

A1 Ventilatie-unit

EM Energiemeter (\*1)

P1 Bedieningspaneel (\*1)

S1 Hoofdschakelaar (levering door installateur)

TR Voeding 24 Volt DC (\*1)

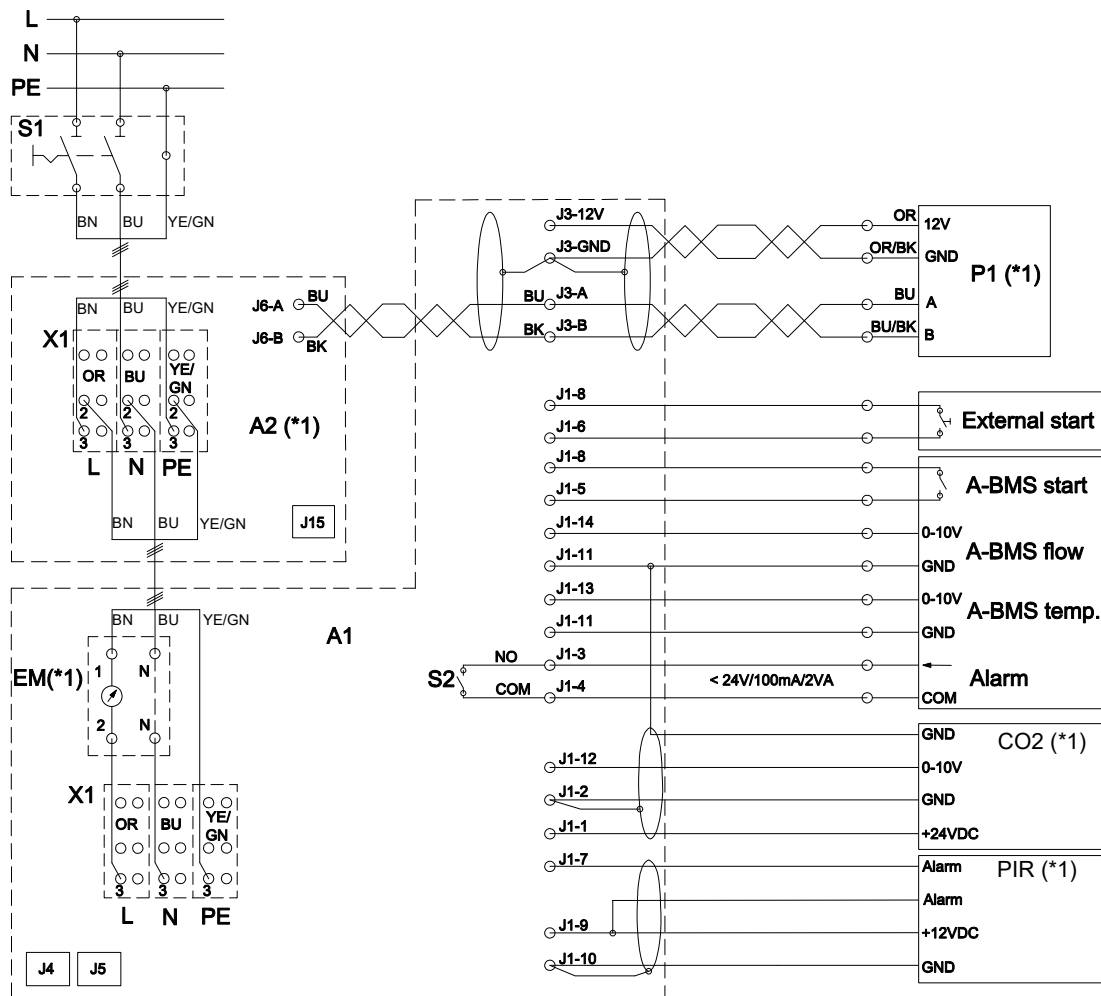
X1 Klemblok voeding

J17 Poort optieaansluiting  
 J17-1 13,5 VDC-uitgang  
 J17-3 GND  
 J17-4 13,5 VDC-uitgang  
 J17-5 PIR (AI#1) of External Stop/analogue BMS-start  
 (ingang 0-10 VDC of 13,5 VDC)  
 J17-6 GND  
 J17-7 0-10 Volt CO<sub>2</sub>-signaal (AI#2) of analoge BMS-flow  
 of analoge BMS-temperatuur/ External Stop (ingang  
 0-10 VDC of 13,5 VDC)  
 J17-8 GND  
 J17-11 Externe start (AI#3) of External Stop/analogue BMS-  
 start (ingang 0-10 VDC of 13,5 VDC)  
 J17-12 GND

External Stop, Boost, analoge BMS-start - zie hoofdstuk  
 'Aansluiting van elektrische apparatuur'.

**Alle digitale en analoge ingangen kunnen met behulp  
 van het programma 'Airlinq Service Tool' worden  
 geprogrammeerd.**

## Standaard aansluiting AM 500 en 800 met AQC-L (zwarte besturingskast)



BK: Zwart  
 BN: Bruin  
 BU: Blauw  
 GN: Groen  
 OR: Oranje  
 YE: Geel

J6 Poort RS485  
 J6-A + RS485 (A)  
 J6-B - RS485 (B)

J16 Poort bedieningspaneel  
 J16-12V 12 VDC-uitgang  
 J16-GND GND  
 J16-A + RS485 (A)  
 J16-B - RS485 (B)

J17 Poort optieaansluiting  
 J17-1 13,5 VDC-uitgang  
 J17-3 GND  
 J17-4 13,5 VDC-uitgang  
 J17-5 PIR (AI#1) of External Stop/analoge BMS-start (ingang 0-10 VDC of 13,5 VDC)  
 J17-6 GND  
 J17-7 0-10 Volt CO<sub>2</sub>-signaal (AI#2) of analoge BMS-flow of analoge BMS-temperatuur/ External Stop (ingang 0-10 VDC of 13,5 VDC)  
 J17-8 GND  
 J17-11 Externe start (AI#3) of External Stop/analoge BMS-start (ingang 0-10 VDC of 13,5 VDC)  
 J17-12 GND

J18 BMS-poort (LON®, KNX®, MODBUS®, BACnet™), Ethernet

J15/J19 Mini-B USB-poort (pc-aansluitig)

(\*1) Optie

A1 Ventilatie-unit

A2 Koelmodule (\*1)

EM Energiemeter (\*1)

P1 Bedieningspaneel (\*1)

S1 Hoofdschakelaar (levering door installateur)

TR Voeding 24 Volt DC (\*1)

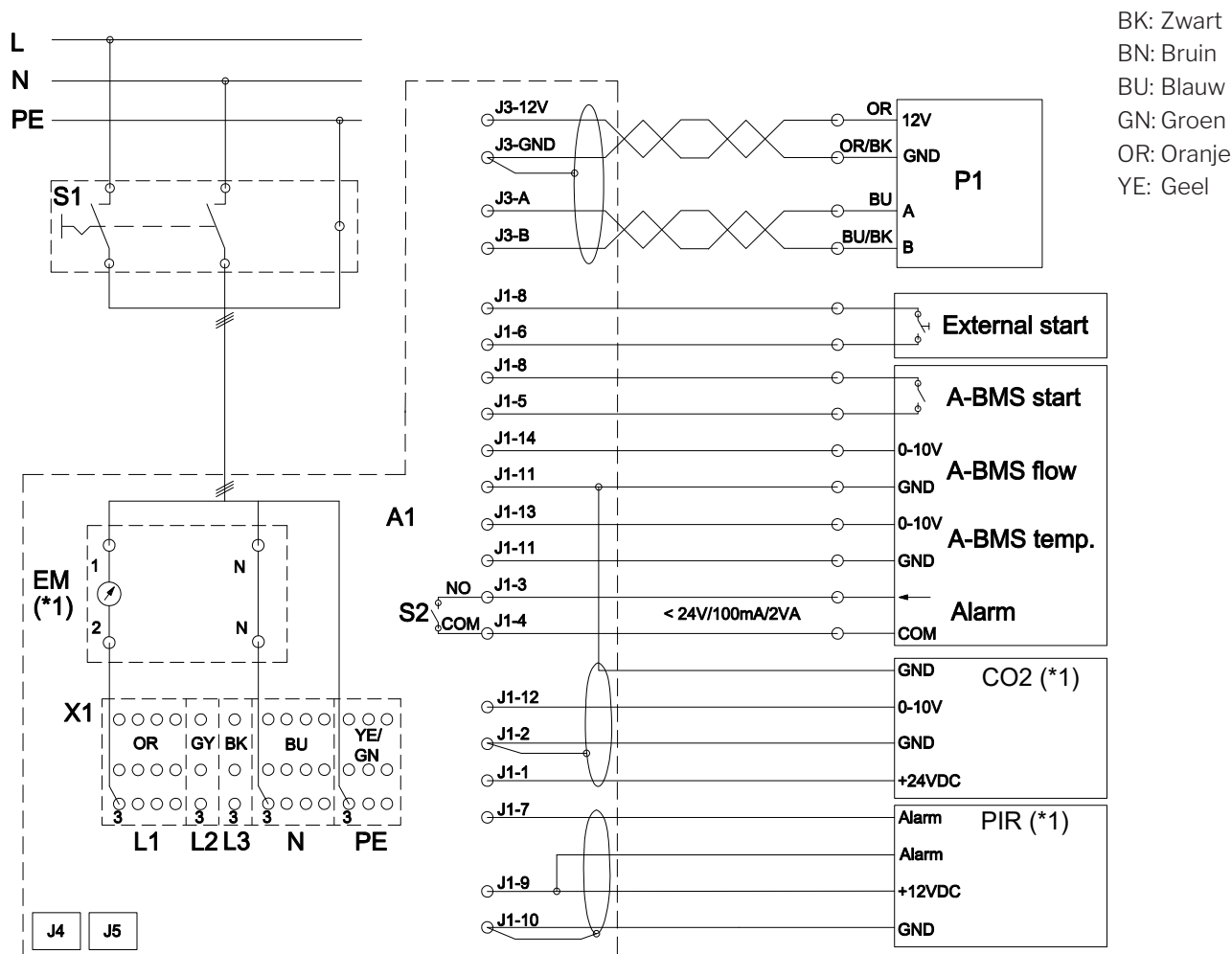
X1 Klemblok voeding

External Stop, Boost, analoge BMS-start - zie hoofdstuk 'Aansluiting van elektrische apparatuur'.

**Alle digitale en analoge ingangen kunnen met behulp van het programma 'Airlinq Service Tool' worden geprogrammeerd.**



## Standaard aansluiting AM 500, 800 en 900 met AQC-P (grijze besturingskast)



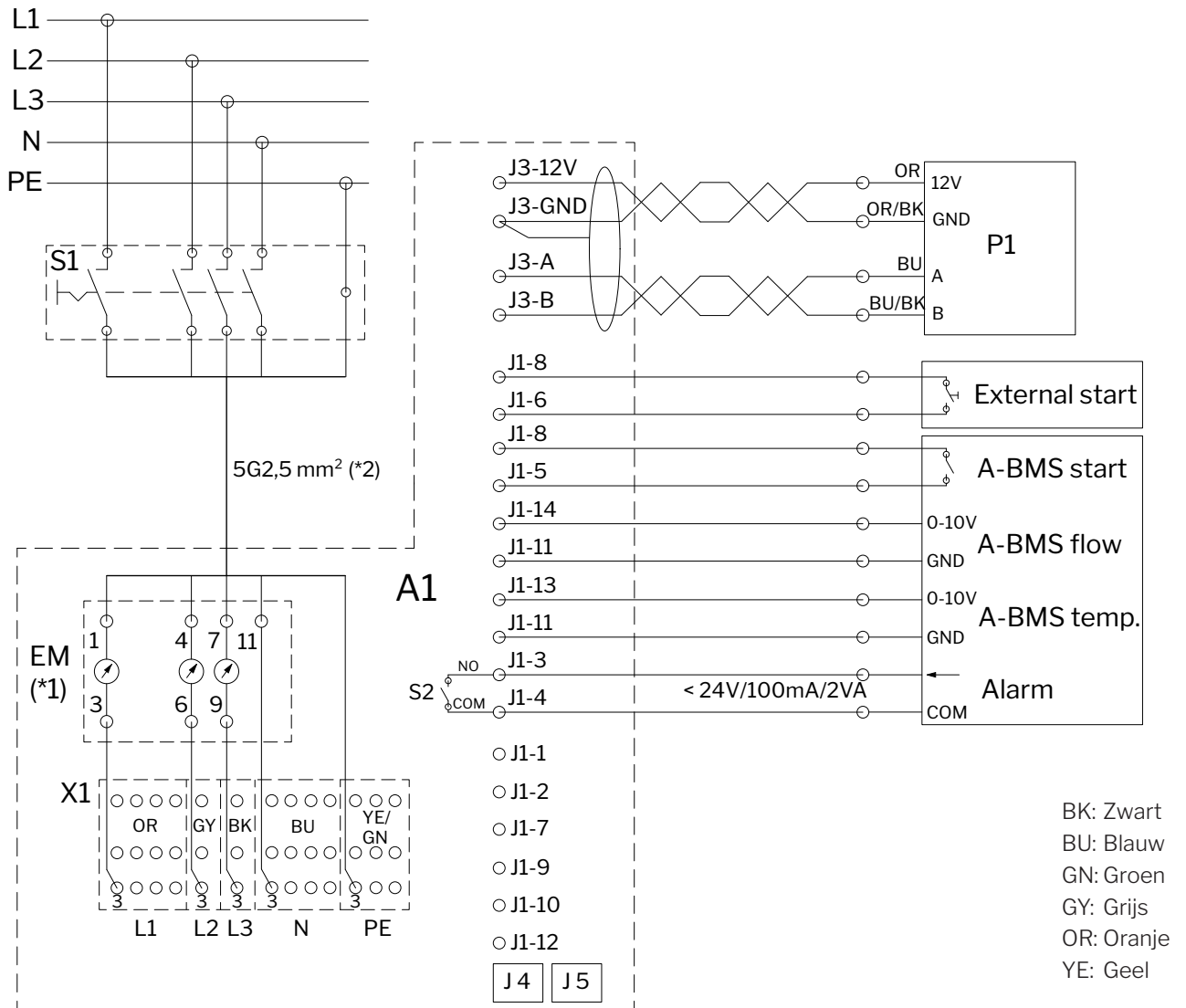
J1	Poort optieaansluiting	J4/J15	Mini-B USB-poort (pc-aansluiting)
J1-1	24 V (DC)-uitgang, een sensor	J5	BMS-poort (LON®, KNX®, MODBUS®, BACnet™), Ethernet
J1-2	GND (24 V)	J6	Poort RS485
J1-3	Alarmerklem 1 (NO)	J6-A	+ RS485 (A)
J1-4	Alarmerklem 2	J6-B	- RS485 (B)
J1-5	Analoge BMS-start/External Stop, digitale ingang (DI#3)	(*1)	Optie
J1-6	Externe start, digitale ingang (DI#2)	A1	Ventilatie-unit
J1-7	PIR-sigitaal, digitale ingang (DI#1)	A2	Koelmodule (*1; AM 500 en 800)
J1-8	12 V (DC)-uitgang	EM	Energiemeter (*1)
J1-9	12 V (DC)-uitgang	P1	Bedieningspaneel (*1)
J1-10	GND PIR	S1	Hoofdschakelaar (levering door installateur)
J1-11	GND (CO <sub>2</sub> -signaal, analog signaal BMS-flow, analog signaal BMS-temperatuur)	S2	Alarmcontact
J1-12	0-10 Volt CO <sub>2</sub> -ingangssignaal (AI#3)	X1	Klemblok voeding
J1-13	0-10 Volt analog ingangssignaal BMS-temperatuur (AI#2)		
J1-14	0-10 Volt analog ingangssignaal BMS-flow (lineair) (AI#1)		
J3	Poort bedieningspaneel		
J3-12V	12 V (DC)-uitgang		
J3-GND	GND (12 V)		
J3-A	+ RS485 (A)		
J3-B	- RS485 (B)		

External Stop, Boost - zie hoofdstuk 'Aansluiting van elektrische apparatuur'.

Alle digitale en analoge ingangen kunnen met behulp van een pc met het programma 'Airlinq Service Tool' worden geprogrammeerd.



## Standaard aansluiting AM 1000 en 1200 met AQC-P (grijze besturingskast)



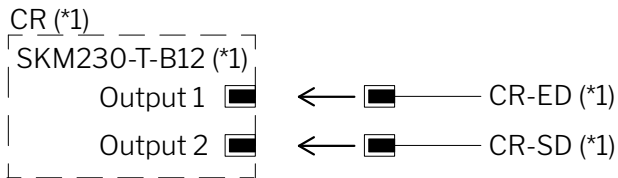
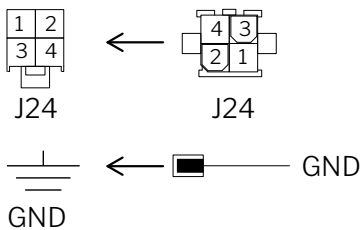
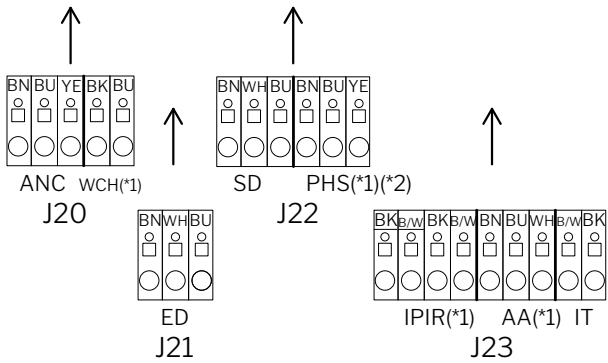
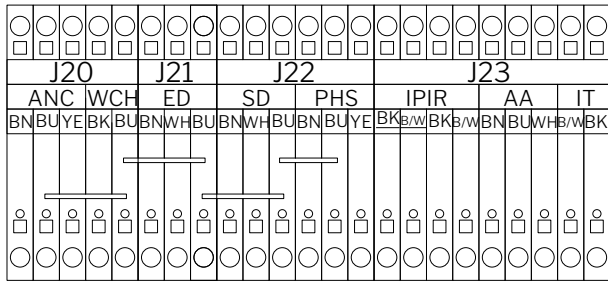
BK: Zwart  
 BU: Blauw  
 GN: Groen  
 GY: Grijs  
 OR: Oranje  
 YE: Geel

J1	Poort optieaansluiting	J3-A	+ RS485 (A)
J1-1	24 V (DC)-uitgang, een sensor	J3-B	- RS485 (B)
J1-2	GND (24 V)	J4	Mini-B USB-poort (pc-aansluiting)
J1-3	Alarmklem 1 (NO)	J5	BMS-poort (LON®, KNX®, MODBUS®, BACnet™), Ethernet
J1-4	Alarmklem 2	(*1)	Optie
J1-5	Analoge BMS-start/External Stop, digitale ingang (DI#3)	(*2)	AM 1200: Bij een 1-faseaansluiting zonder elektrische verwarmingsbatterijen sluit u L1, N en PE aan met een kabel van 3G2,5 mm <sup>2</sup> . De voeding kan worden begrensd tot 1 fase, aangesloten op L1. Alleen voor ventilatie-units zonder elektrische verwarmingsbatterij.
J1-6	Externe start, digitale ingang (DI#2)	A1	Ventilatie-unit
J1-7	PIR-sigitaal, digitale ingang (DI#1)	EM	Energiemeter (*1)
J1-8	12 V (DC)-uitgang	P1	Bedieningspaneel
J1-9	12 V (DC)-uitgang	S1	Hoofdschakelaar (levering door installateur)
J1-10	GND PIR	S2	Alarmcontact
J1-11	GND (CO <sub>2</sub> -signaal, analoge signaal BMS-flow, analoge signaal BMS-temperatuur)	X1	Klemblok voeding
J1-12	0-10 Volt CO <sub>2</sub> -ingangssignaal (AI#3)		
J1-13	0-10 Volt analoge ingangssignaal BMS-temperatuur (AI#2)		
J1-14	0-10 Volt analoge ingangssignaal BMS-flow (lineair) (AI#1)		
J3	Poort bedieningspaneel		
J3-12V	12 V (DC)-uitgang		
J3-GND	GND (12 V)		

External Stop, Boost - zie hoofdstuk 'Aansluiting van elektrische apparatuur'.

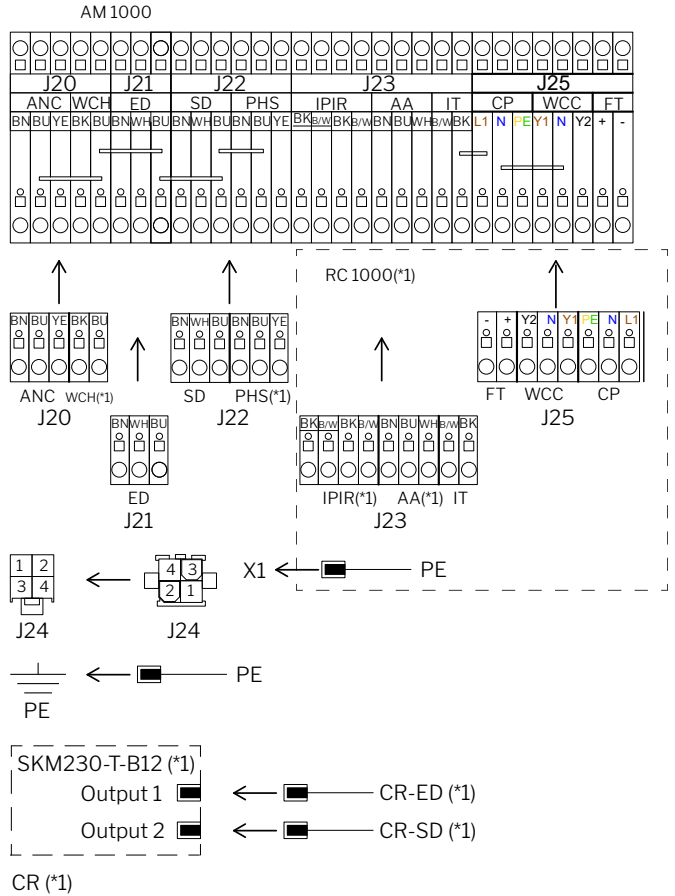
Alle digitale en analoge ingangen kunnen met behulp van een pc met het programma 'Airlinq Service Tool' worden geprogrammeerd.

## Aansluiting van secties, AM 1000



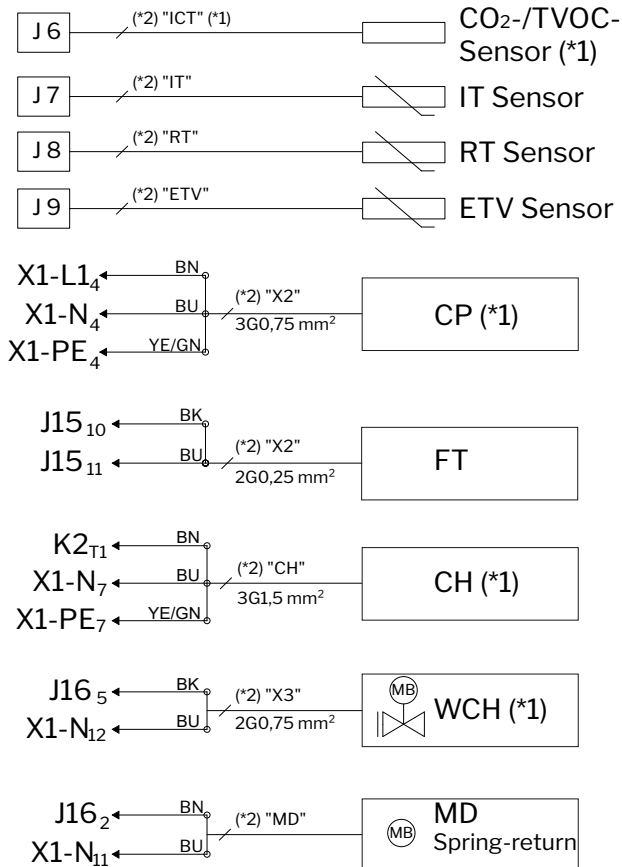
J20	Poort 1 linker sectie
J21	Poort 2 linker sectie / poort 2 rechter sectie
J22	Poort 1 rechter sectie
J23	Poort 1 voorzijde sectie
J24	Poort 2 voorzijde sectie naar poort 3 linker sectie (ANC)
PE	Aardgeleider
CR (*1)	Capacitieve reset (*1)
CR-ED	Afvoerdemper, Capacitieve reset (*1)
CR-SD	Toevoerdemper, Capacitieve reset (*1)
SKM	Capaciteit unit, Capacitieve reset (*1)
(*1)	Optie
(*2)	Niet voor 1-fase AM 1000

## Aansluiting van secties, AM 1000 en RC 1000



J20	Poort 1 linker sectie
J21	Poort 2 linker sectie / poort 2 rechter sectie
J22	Poort 1 rechter sectie
J23	Poort 1 RC 1000 sectie
J24	Poort 2 voorzijde sectie naar poort 3 linker sectie (ANC)
J25	Poort 2 RC 1000 sectie
X1	Klemblok voeding
PE	Aardgeleider
CR	Capacitieve reset (*1)
CR-ED	Afvoerdemper, Capacitieve reset (*1)
CR-SD	Toevoerdemper, Capacitieve reset (*1)
SKM	Capaciteit unit, Capacitieve reset (*1)
(*1)	Optie
(*2)	Niet voor 1-fase AM 1000

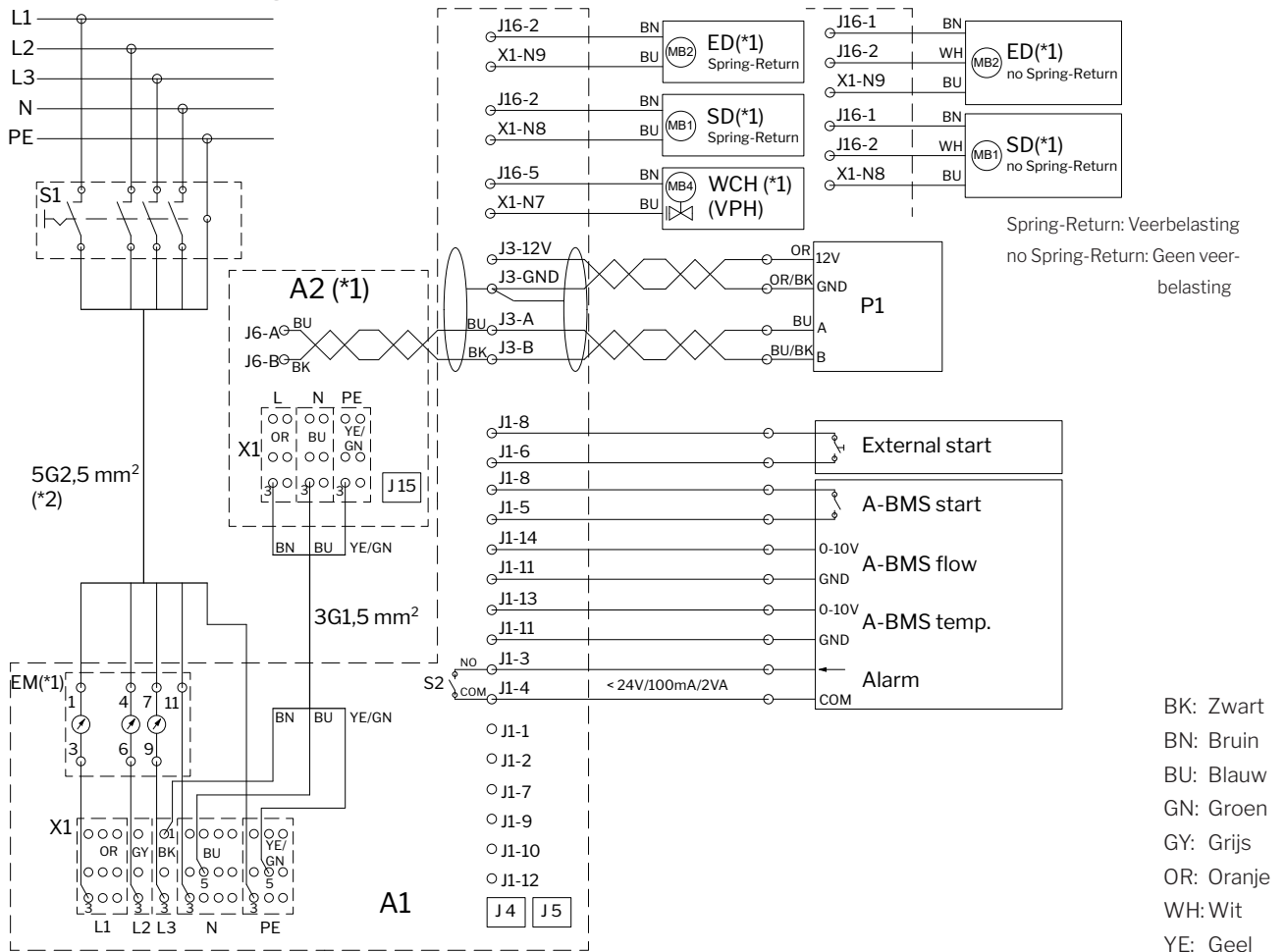
## Aansluiting van warmtewisselaar, AM 1200



BK: Zwart      BU: Blauw      YE: Geel  
 BN: Bruin      GN: Groen

- X1      Klemblok voeding (L1 – Fase 1, N – Nul, PE – Aarding)
- X2      Klemblok condenspomp (CP) en condensvlotter (FT)
- J6      Poort interne CO<sub>2</sub>-/TVOC-sensor (ICT)
- J7      Poort inlaattemperatuursensor (IT)
- J8      Poort kamertemperatuuresensor (RT)
- J9      Poort afvoertemperatuursensor (ETV)
- J15-10    Ingang 1 condensvlotter (FT)
- J15-11    Ingang 2 condensvlotter (FT)
- J16-2    Voeding (230 Volt) Sluitdemper (MD) (Aansluiting alleen op modellen met dakkanalen)
- J16-5    Voeding (230 Volt) Waternaverwarmer (WCH)
- K2      Relais voor elektrische naverwarmer (CH)
- (\*1)    Optie
- (\*2)    Leidinglabel

## Standaard aansluiting DV 1000 met AQC-P (grijze besturingskast)



J1	Poort optieaansluiting
J1-1	24 V (DC)-uitgang, een sensor
J1-2	GND (24 V)
J1-3	Alarmklem 1 (NO)
J1-4	Alarmklem 2 (COM)
J1-5	Analoge BMS-start/External Stop, digitale ingang DI#3
J1-6	Externe start, digitale ingang DI#2
J1-7	PIR-signaal, digitale ingang DI#1
J1-8	12 V (DC)-uitgang
J1-9	12 V (DC)-uitgang
J1-10	GND PIR
J1-11	GND (CO <sub>2</sub> signaal, analog signaal BMS-flow, analog signaal BMS-temperatuur)
J1-12	0-10 Volt CO <sub>2</sub> -ingangssignaal, AI#3
J1-13	0-10 Volt analog ingangssignaal BMS-temperatuur, AI#2
J1-14	0-10 Volt analog ingangssignaal BMS-flow (lineair), AI#1
J3	Poort bedieningspaneel
J3-12V	12 V (DC)-uitgang
J3-GND	GND (12 V)
J3-A	+ RS485 (A)
J3-B	- RS485 (B)
J4/J15	Mini-B USB-poort (pc-aansluiting)
J5	BMS-poort (LON®, KNX®, MODBUS®, BACnet™), Ethernet
J6	Poort RS485
J6-A	+ RS485 (A)

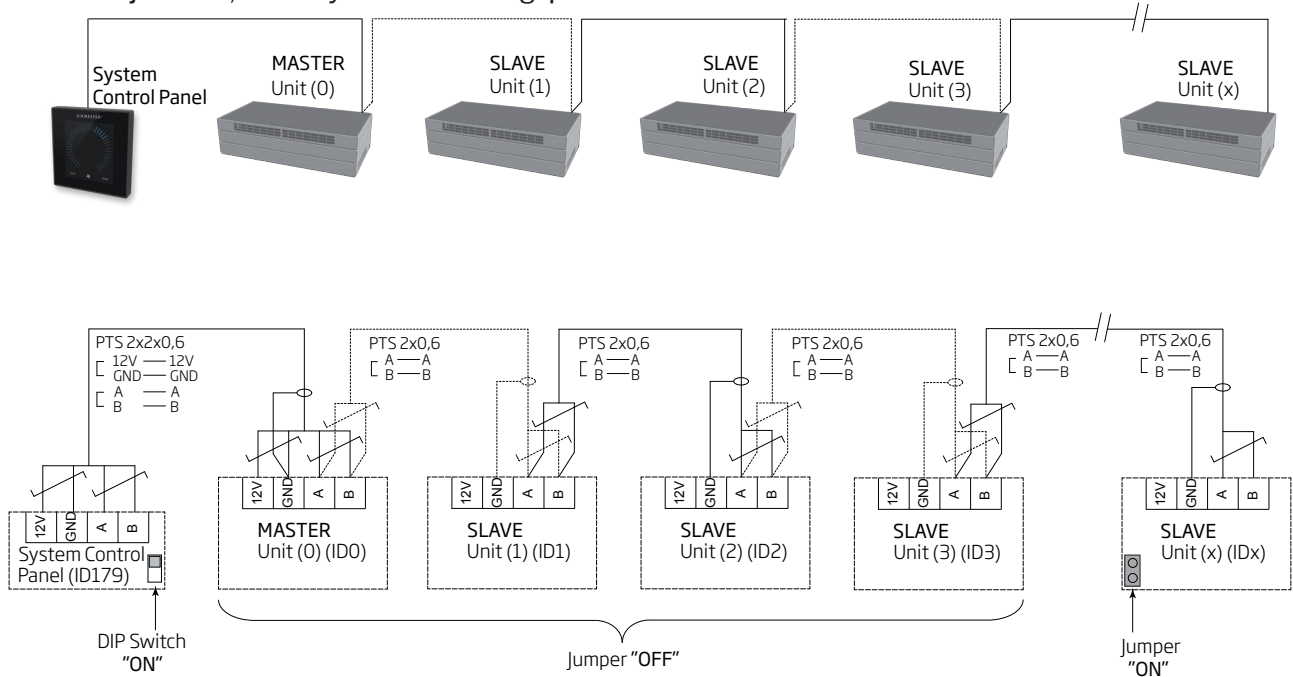
J6-B	- RS485 (B)
J16	Poort 230 V (AC) relais
J16-1	230 V (AC)-uitgang
J16-2	230 V (AC)-uitgang
J16-5	230 V (AC)-uitgang
X1	Klemblok voeding
N7	Nulpin 7
N8	Nulpin 8
N9	Nulpin 9
(*1)	Optie
(*2)	Bij een 1-faseaansluiting zonder elektrische verwarmingsbatterijen sluit u L1, N en PE aan met een kabel van 3G2,5 mm <sup>2</sup> . De voeding kan worden begrensd tot 1 fase, aangesloten op L1. Alleen voor ventilatie-units zonder elektrische verwarmingsbatterij.
A1	Ventilatie-unit
A2	Koelmodule (*1)
ED	Externe afvoerdemper (*1)
EM	Energiemeter (*1)
P1	Bedieningspaneel
SD	Externe toevoerdemper (*1)
S1	Hoofdschakelaar (levering door installateur)
S2	Alarmcontact
WCH	Externe waternaverwarmer (*1)

Boost, External Stop - zie hoofdstuk 'Aansluiting van elektrische apparatuur'.

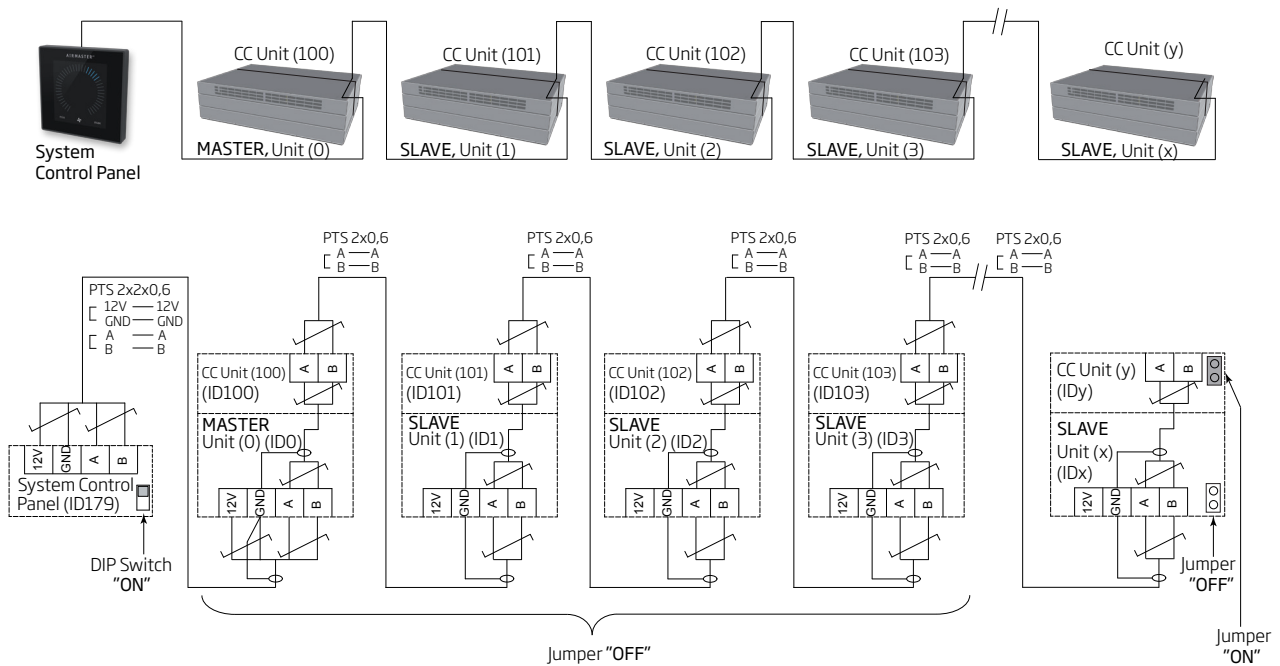
Alle digitale en analoge ingangen kunnen met behulp van het programma 'Airlinq Service Tool' worden geprogrammeerd.

# Elektrisch schema van typische Airlinq BMS-systemen

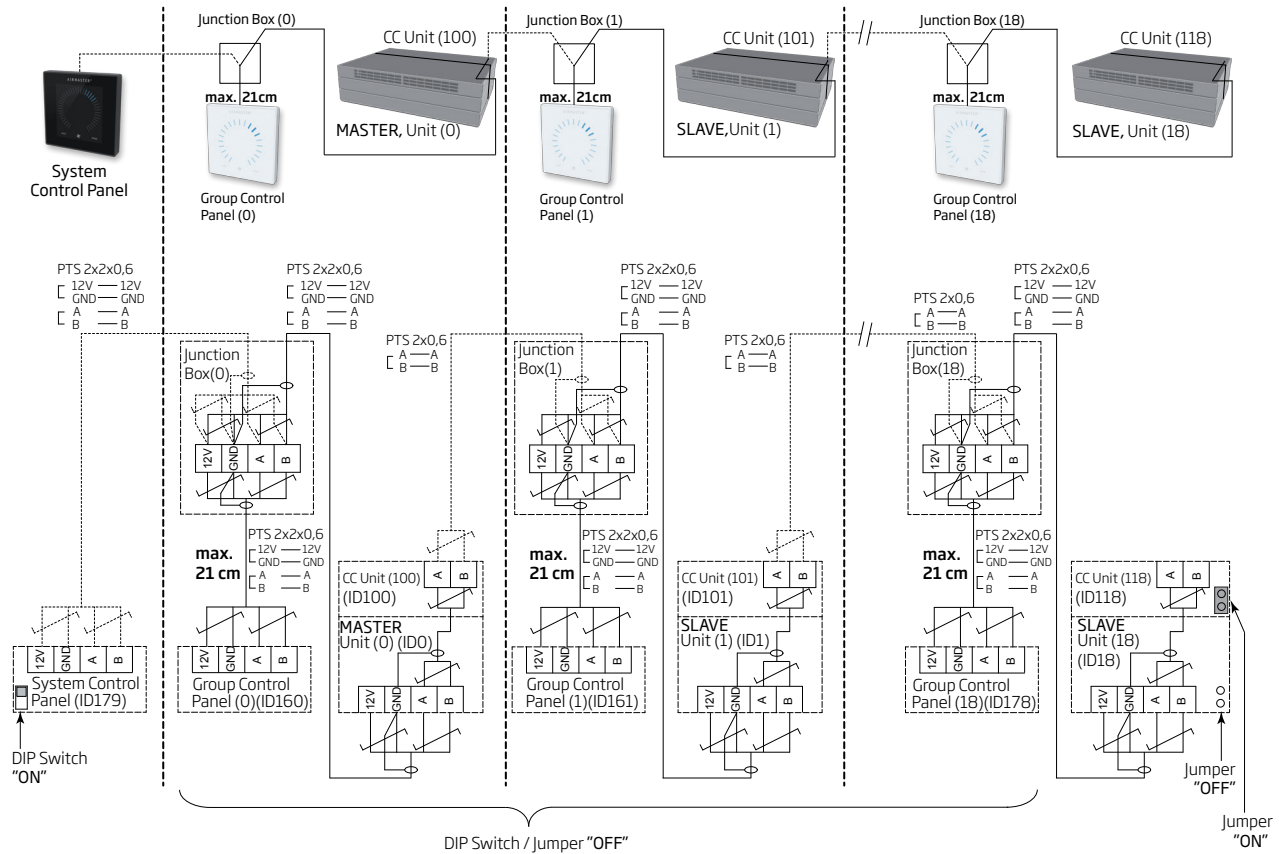
## Afzonderlijke units, enkel-systeembedieningspaneel



## Afzonderlijke units met koelmodule, enkel-systeembedieningspaneel



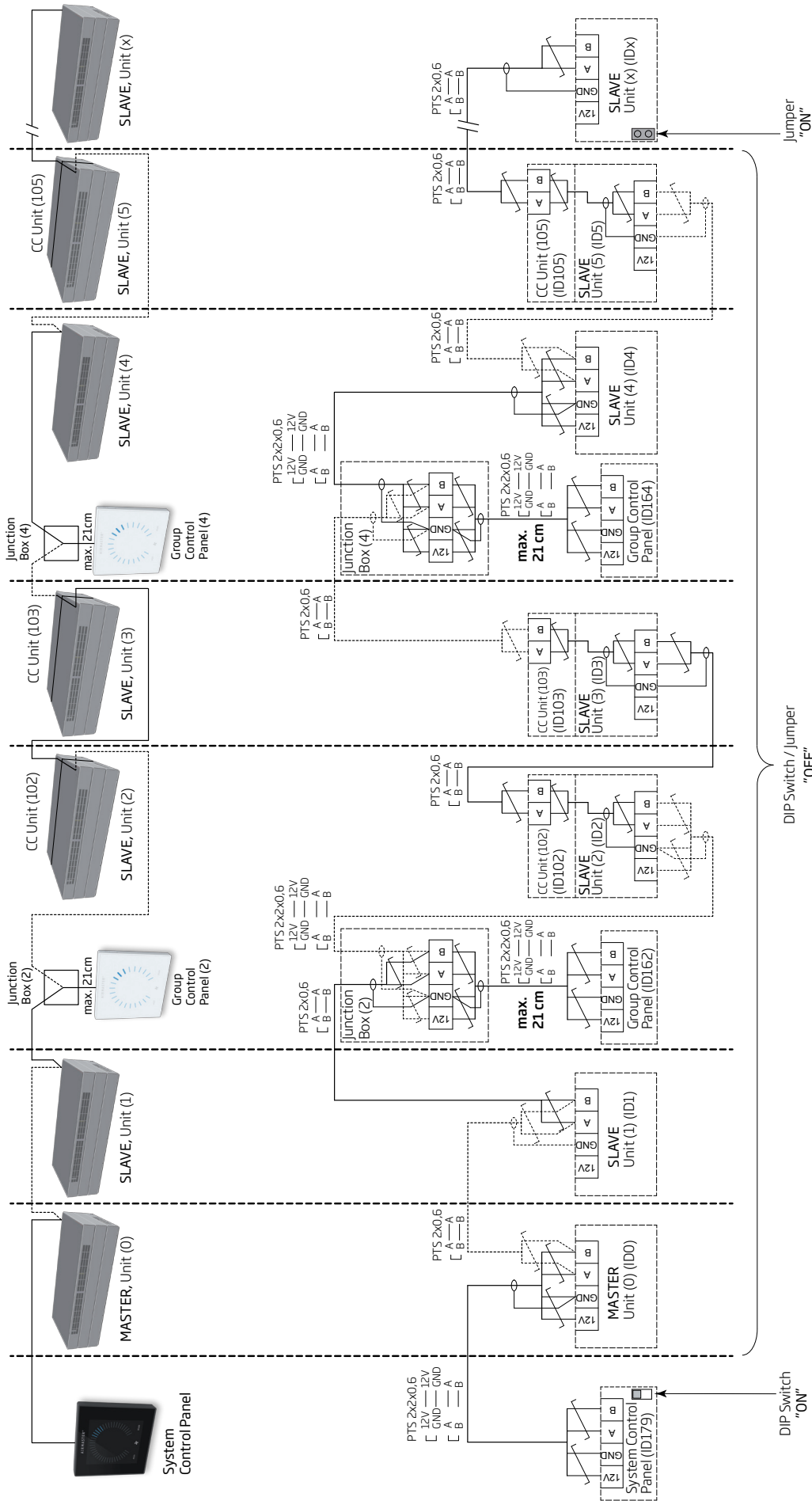
## Afzonderlijke units met koelmodule en groepsbedieningspanelen, enkel-systeembedieningspaneel



De verdeeldoos (Junction Box) moet direct naast het bedienpaneel geplaatst worden. Een grotere kabellengte dan 21 cm kan communicatieproblemen geven.



# Gecombineerd systeem



De verdeeldoos (Junction Box) moet direct naast het bedienpaneel geplaatst worden. Een grotere kabellengte dan 21 cm kan communicatieproblemen geven.

## Netwerkaansluiting (digitaal GBS)

Bij AM 500, 800, 900, 1000 en 1200, DV 1000 met AQC-P (grijze besturingskast) is de netwerkstekker aangeduid met J5.

Bij AM 150, 300, 500 en 800 met AQC-L (zwarte besturingskast) is de netwerkstekker aangeduid met J18.

**Aansluitkabels moeten worden gekozen conform de D-BMS-norm.**

**Meer informatie staat in de documentatie voor D-BMS op de website van Airmaster <http://www.airmaster.be/nl>.**

### LON®

#### Aansluiting

J5/J18	A-Bus-ingang en B-Bus-ingang (polariteit maakt niet uit)
D1	LON®-statusled, rood
S1	Service Pin (testknop)

#### Test

De statusled knippert.

#### Identificatie

Elke netwerkmodule heeft een Neuron® ID. Het identificatienummer staat op een etiket dat bij de module wordt geleverd of op de besturingskast in de unit is geplakt. Bijvoorbeeld:

**AQC LON**  
**07 00 10 61 88 00**

U kunt ook op de testknop van de netwerkmodule drukken om de onderdelen tijdens de programmering te identificeren.

#### Geschikte kabels

Een lijst met kabels die aan de 'Echelon® wire guidelines' voldoen vindt u op <http://www.echelon.com/> ('Junction Box and Wiring Guidelines' engineering bulletin).

### KNX®

#### Aansluiting

grijs	KNX® GND
rood	KNX® +
D1	KNX®-statusled, groen
SW2	KNX®-knop, testknop

#### Test

De statusled is groen tijdens het programmeren.

#### Adressering

Alle netwerkmodules hebben bij levering hetzelfde adres: 15.15.254.

Druk op de testknop van de netwerkmodule om de onderdelen te identificeren en communicatie tot stand te brengen. Met de testknop worden de onderdelen in een programmeringsstand gezet, waarin onder meer het adres kan worden gewijzigd in een uniek adres binnen het systeem.

#### Geschikte kabels

Geregistreerde en gecertificeerde KNX®-datakabel (Twisted Pair (TP) of Shielded Twisted Pair (STP)). Op <https://www.knx.org> staat een lijst met kabels.

#### Aansluiting van onderdelen

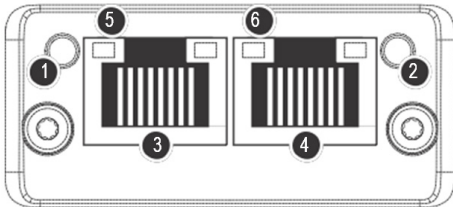
2 getwiste aders (1 paar) voor KNX® GND en KNX® +

Volgens de "KNX Association guidelines" [KNX® TP1 Installation, KNX® Association] is het meestal niet nodig om de datakabel op het scherm aan te sluiten als er bij de installatie een standaard KNX®-kabel (bijvoorbeeld KNX® TP1) wordt gebruikt.

## BACnet™/IP

### Aansluiting

- Poort 1    Ingang (3)
- Poort 2    Uitgang (4)
- NS        Netwerkstatusled (1)
- MS        Modulestatusled (2)
- Link/Activity Poort 1 (5) en Poort 2 (6)

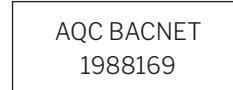


### Test

Het netwerk scannen met bijvoorbeeld het programma IP configuration tool (kan van de website van Airmaster worden gedownload), waarbij een pc rechtstreeks op de netwerkmodule is aangesloten of de MS-led (groen lampje) controleren.

### Identificatie

Elke netwerkmodule heeft een uniek onderdeelnummer. Het identificatienummer staat op een etiket dat bij de module wordt geleverd of op de besturingskast in de unit is geplakt. Bijvoorbeeld:



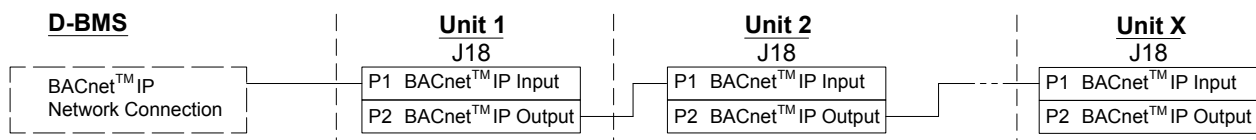
Het identificatienummer kan met Airlinq Service Tool in het statusvenster worden uitgelezen.

### Geschikte kabels

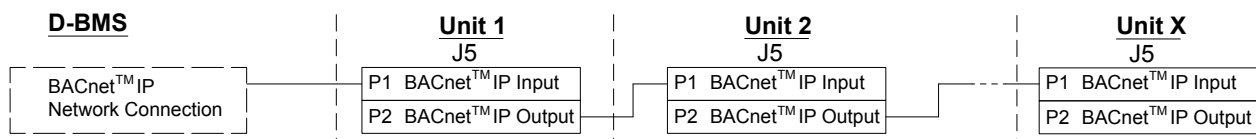
Minimaal één AWG 24 CAT 5e STP (Shielded Twisted Pair)-datakabel met RJ45connector. De maximaal aanbevolen lengte voor een IP-segment met AWG 24-kabels is 70 meter.

### Aansluiting van onderdelen (unit)

Met AQC-L (zwarte besturingskast):



Met d AQC-P (grijze besturingskast):

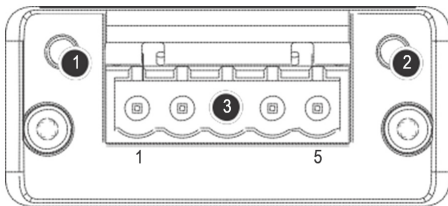


- Input:                    Ingang
- Output:                  Uitgang
- Network connection:    Netwerkaansluiting
- Unit:                     Onderdeel/IP-segment

## BACnet™ MS/TP

### Aansluiting

- 1 NS: Netwerkstatusled
- 2 MS: Modulestatusled
- 3 BACnet™-poort
  - Pin 1 Stel (Signal common / GND)
  - Pin 2 Bus-B (Data - / Bus-B)
  - Pin 3 Skærm (Shield)
  - Pin 4 Bus-A (Data + / Bus-A)
  - Pin 5 ./.

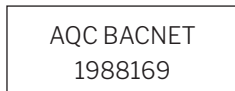


### Test

MS-led is groen.

### Identificatie

Elke netwerkmodule heeft een uniek onderdeelnummer. Het identificatienummer staat op een etiket dat bij de module wordt geleverd of op de besturingskast in de unit is geplakt. Bijvoorbeeld:



Het identificatienummer kan met Airlinq Service Tool in het statusvenster worden uitgelezen.

### Standaardadressering

Index	Parameter	Omschrijving	Waarde
128	ID405	Bacnet MS/TP Adress	0
129	ID406	Bacnet MS/TP Baud Rate	9600

De adressering wordt uitgevoerd met Airlinq Service Tool of rechtstreeks via het netwerk.

**BACnet™ MS/TP-systemen moeten van een eindafsluiting worden voorzien volgens de standaard van het systeem.**

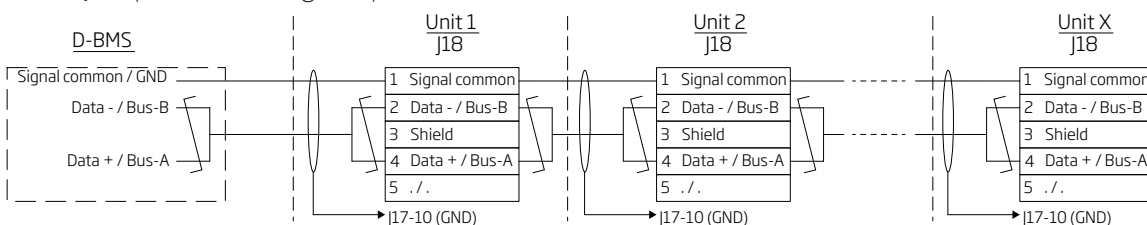
### Geschikte kabels

Shielded Twisted Pair (STP)-datakabel (2+1 of 2x2) conform "ANSI/ASHRAE Addendum to ANSI/ASHRAE Standard 135-2008".

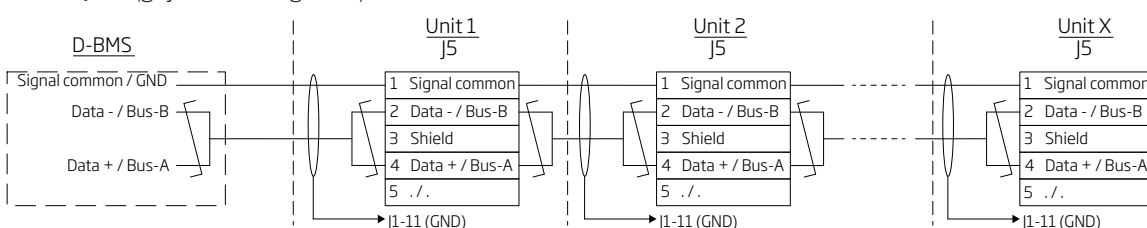
Karakteristieke impedantie tussen 100 en 130 ohm. De capaciteit tussen de aders moet minder dan 100 pF per meter zijn. De maximaal aanbevolen lengte van een MS/TP-segment met een AWG18-kabel is 1200 m. Het scherm wordt overeenkomstig onderstaande tekening op het frame geplaatst.

### Aansluiting van onderdelen (unit)

Met AQC-L (zwarte besturingskast):



Met AQC-P (grijze besturingskast):



## MODBUS® RTU RS485

### Aansluiting

#### MODBUS®-connector

Pin 1	Frame (Signal common / GND)
Pin 2	B-Bus-ingang (input)
Pin 3	B-Bus-uitgang (output)
Pin 4	A-Bus-ingang (input)
Pin 5	A-Bus-uitgang (output)

D9	MODBUS®-communicatie, gele led
D8	MODBUS®-fout, rode led

#### Instellingen DIP-switch:

SW1:	Op 'On' op de eerste en de laatste unit in de keten. Op alle andere units op 'Off'.
SW2/3:	Op 'On' wanneer de bus 'failsafe biasing' vereist, anders op 'Off'

### Test

Led D8 signaleert een fout (knippert rood), totdat de module is geprogrammeerd.

### Standaardadressering MODBUS®:

Register	Parameter	Omschrijving	Waarde
40001	ID402	Modbus Address	3
40002	ID403	Modbus Baud Rate	19200
40003	ID404	Modbus Parity	Even (1 Stop bit)

De adressering wordt uitgevoerd met Airlinq Service Tool of rechtstreeks via het netwerk.

**DIP-switch SW1, 2 en 3 moeten worden ingesteld volgens de standaard en installatie van het systeem.**

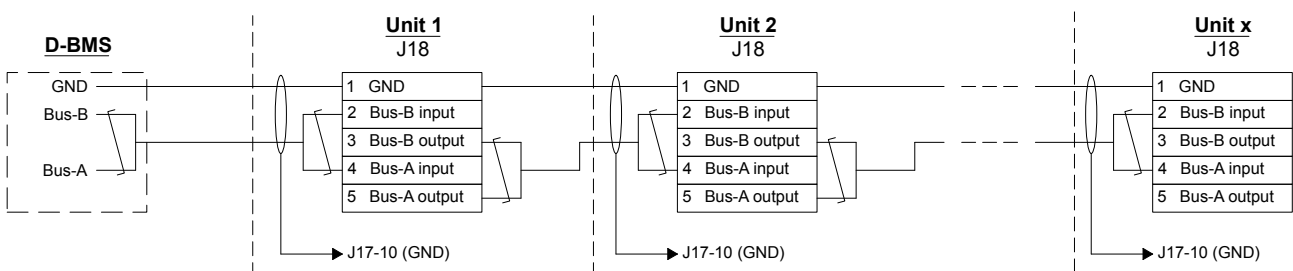
### Geschikte kabels

Shielded Twisted Pair (STP)-datakabel (2+1 of 2x2) conform 'Modbus Serial Line Protocol and Implementation Guide V1.02' [www.modbus.org](http://www.modbus.org).

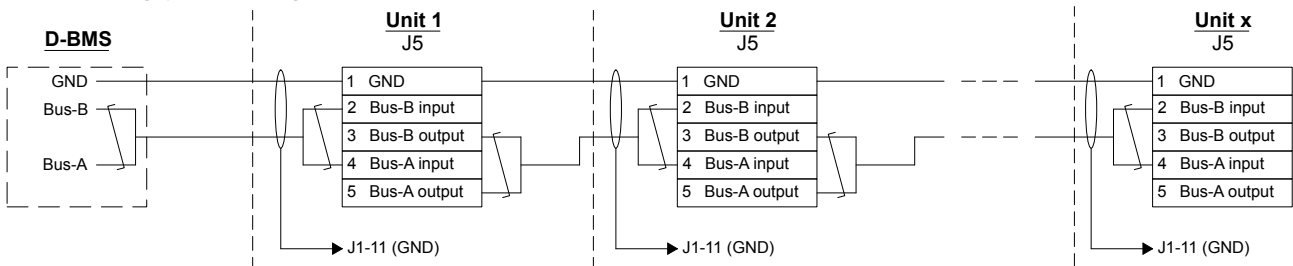
Een AWG 24 STP-datakabel (2+1 of 2x2) is meestal toereikend voor de MODBUS®-datacommunicatie. Het scherm wordt overeenkomstig onderstaande tekening op het frame geplaatst.

### Aansluiting van onderdelen (unit)

#### Met AQC-L (zwarte besturingskast):



#### Met AQC-P (grijze besturingskast):



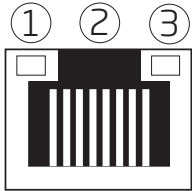
## Airmaster Airlinq® Online (Ethernet)

### Aansluiting

Statusled (1)

Poort - Ingang (2)

Poortled (3)

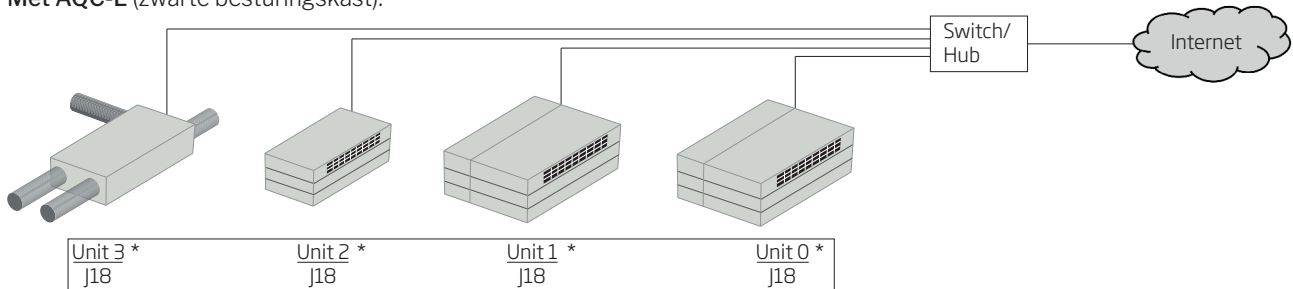


### Test

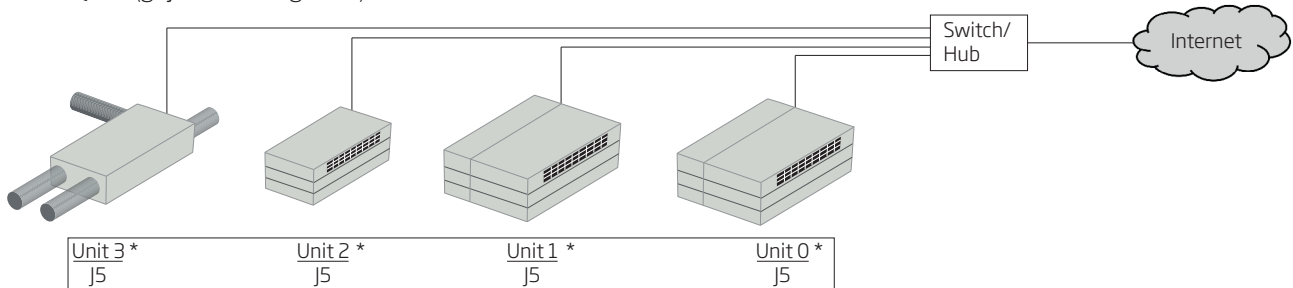
De statusled is oranje wanneer de unit op de voeding is aangesloten. Wanneer de module op het lokale netwerk is aangesloten, is de poortled groen.

### Aansluiting van onderdelen (unit)

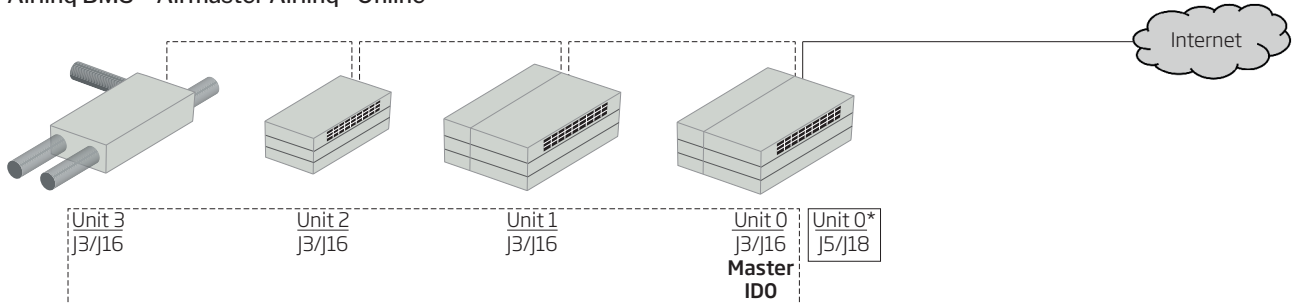
Met AQC-L (zwarte besturingskast):



Met AQC-P (grijze besturingskast):



### Airlinq BMS + Airmaster Airlinq® Online



----- Airlinq BMS (Lees ook het hoofdstuk "Installation d'Airlinq BMS")

— Airmaster Airlinq® Online

\* Airlinq Servie Tool: D-BMS Type = "Ethernet" (Parameter ID400)

### Identificatie

Elke netwerkmodule heeft bij levering een uniek MAC-adres. Het MAC-adres staat op een etiket dat bij de module wordt geleverd of op de besturingskast in de unit is geplakt. Bijvoorbeeld:

Ethernet MAC  
00:1E:C0:DB:27:A3

Het serienummer van de unit wordt naar de netwerkmodule verzonden. Wanneer de verbinding met internet tot stand is gebracht, kan via Airlinq Online met de unit worden gecommuniceerd.

De internetmodule moet verbonden worden met een switch/hub met een internetkabel om een verbinding met Airlinq Online mogelijk te maken.

### Geschikte kabels

Minimaal één AWG 24 CAT 5e STP (Shielded Twisted Pair)-datakabel met RJ45-connector. De maximaal aanbevolen lengte voor een IP-segment met AWG 24-kabels is 70 meter.

## Bijlage 2 Foutbeschrijvingen

Opstartproblemen kunnen te wijten zijn aan een simpele installatiefout. U moet daarom de foutbeschrijvingen hieronder doorlezen om eventuele problemen op te lossen en de installatie goed uit te voeren.

**Fout 1:** Bedieningspanelets luchtmaengdevisning blinker gelijktijdig aan de linker- en rechterkant (Airlinq Viva) of beweegt van de ene naar de andere kant (Airlinq Orbit).

Oorzaak van de fout: de dataverbinding van het bedieningspaneel naar de unit is onderbroken.

**Fout 2:** Geen enkele apparatuur met een voeding van 12 Volt functioneert.

Oorzaak van fout: De draden naar "0-10 V" en "GND" zijn verkeerd om aangesloten.

**Fout 3:** Het filteralarm wordt kort na de montage geactiveerd. (alleen DV 1000)

Oorzaak van de fout: het werkpunt is niet goed ingesteld.

Verlaag het stelpunt voor de luchthoeveelheid met behulp van een pc met het programma Airlinq Service Tool.

**Fout 4:** De inlaattemperatuur (IT) vertoont abnormale waarden. (Alleen DV 1000)

Oorzaak van de fout: De inlaattemperatuursensor is verkeerd gemonteerd. Zie handleiding 'Montage', hoofdstuk 'Externe onderdelen'.

Meer foutbeschrijvingen kunt u vinden in de "Werking en Onderhoud".handleiding.

## Fout bij Airlinq BMS

**Fout 5:** Op het bedieningspaneel knippert de indicator voor de luchtstroming gelijktijdig aan de linker- en rechterkant (Airlinq Viva) of beweegt van de ene naar de andere kant (Airlinq Orbit).

Oorzaak van de fout:

- De dataverbinding naar de unit met communicatie-id ID0 is onderbroken,
- De unit met communicatie-id ID0 is niet aangesloten op de voeding.

**Fout 6:** Op het bedieningspaneel knippert de indicator voor de luchtstroming afwisselend met de helft van alle blauwe leds (Airlinq Viva).

Oorzaak van de fout: De dataverbinding van het bedieningspaneel naar de groepsmaster is onderbroken.

**Fout 7:** Op de bedieningspanelen worden willekeurige waarschuwingen en/of alarmen weergegeven.

Oorzaak van de fout: De dataverbindingskabel is bij alle onderdelen aangesloten op 12 V, GND, A en B. De aansluiting moet worden gecorrigeerd volgens bijlage 1 van deze handleiding.

**Fout 8:** Een of meer onderdelen van het systeem worden niet getoond op de communicatiebus met het programma Airlinq Service Tool, Airlinq User Tool of op Airlinq Orbit.

Oorzaak van de fout:

- Sommige onderdelen zijn niet aangesloten op de voeding.
- De kabel voor de datacommunicatie (A en B) is verwisseld.
- De dataverbinding naar sommige onderdelen is onderbroken of niet volgens bijlage 1 van deze handleiding aangebracht.
- De communicatie-id of groeps-id van sommige onderdelen is verkeerd geprogrammeerd.
- De jumpers/switches van sommige onderdelen zijn niet ingesteld volgens bijlage 1 van deze handleiding.

**Fout 9:** Op alle Airlinq Viva-bedieningspanelen knippert de helft van alle blauwe leds om de beurt en/of op het Airlinq Orbit-bedieningspaneel wordt een foutmelding weergegeven.

Oorzaak van de fout: Kortsluiting in de datacommunicatie tussen A en B.

**Fout 10:** Het bedieningspaneel werkt niet (paneel is niet verlicht).

Oorzaak van de fout:

- De 12V- en GND-aansluiting is verwisseld.
- 12 V en/of GND is niet aangesloten of is onderbroken.

**Fout 11:** Het bedieningspaneel werkt niet (paneel is niet verlicht) of geen datacommunicatie met de bus.

Oorzaak van de fout: GND naar het bedieningspaneel is niet aangesloten of is onderbroken.

**Fout 12:** De unit is gestopt vanwege een condensalarm, terwijl er geen condenswater in de condensbak zit, en het bedieningspaneel werkt niet (paneel is niet verlicht).

Oorzaak van de fout: Kortsluiting tussen 12 V en GND.

**Fout 13:** De groepsinstellingen worden niet weergegeven op een of meer units met communicatie-id ID1, ID 2, ... ID 19.

Oorzaak van de fout:

- De dataverbinding is onderbroken of niet aangebracht.
- De kabel voor de datacommunicatie (A en B) is verwisseld.
- De communicatie-id of groeps-id van sommige onderdelen is verkeerd geprogrammeerd.
- Sommige onderdelen zijn niet volgens het Airlinq BMS-diagram gemonteerd.
- De jumpers/switches van sommige onderdelen zijn niet juist ingesteld.

#### **Fout in Airlinq Digital BMS**

Zie de handleiding voor Airlinq - Digital BMS op de website van Airmaster <http://www.airmaster-as.com/nl>



- Deze pagina is opzettelijk leeg -

- Deze pagina is opzettelijk leeg -

- Deze pagina is opzettelijk leeg -

# AIRMASTER

Airmaster België  
Santvoortbeeklaan 23B  
2100 Deurne  
België

[info@airmaster.be](mailto:info@airmaster.be)  
[www.airmaster-as.com/nl](http://www.airmaster-as.com/nl)  
Tel.: +32 (0)3 3001720

Airmaster B.V.  
Lage Mosten 49  
4822 NK Breda  
Nederland

[info@airmaster-bv.nl](mailto:info@airmaster-bv.nl)  
[www.airmaster-as.com/nl](http://www.airmaster-as.com/nl)  
Tel.: +31 (0)10 3070625