

The background features several large, overlapping, wavy lines composed of many thin, parallel lines, creating a sense of motion and depth. These lines are light gray and curve across the page, framing the central text.

# Montage

AM 1000

AIRMASTER

## VEILIGHEIDSIINSTRUCTIE



Lees deze handleiding eerst door voordat de Airmaster ventilatie-unit wordt gemonteerd. Naleving van deze handleiding zorgt ervoor dat dit product goed functioneert.

De monteur is ervoor verantwoordelijk dat de units volgens de geldende voorschriften en normen worden gemonteerd.

Bij installatie van de ventilatie-unit in ruimtes met haarden met open rookkanaal moeten alle geldende bepalingen worden nageleefd.

De ventilatie-unit mag niet in ruimtes met abrasieve (schurende) deeltjes, brandbaar gas of etsend gas in de lucht, in natte ruimten of in explosiebeveiligde ruimtes worden geïnstalleerd.

De ventilatie-unit mag niet zonder de in de installatiehandleiding genoemd filters worden gebruikt.

Airmaster wijst alle verantwoordelijkheid af voor schade berokkend door gebruik of installatie waarbij de instructies in deze handleiding niet in acht zijn genomen.

Airmaster behoudt zich het recht voor zonder kennisgeving wijzigingen aan te brengen. Alle vermelde waarden zijn nominale waarden en worden beïnvloed door plaatselijke omstandigheden.

Het niet naleven van instructies die met een gevarensymbool staan aangegeven, brengt het risico van letsel of materiële schade met zich mee.

Deze handleiding hoort bij de geleverde Airlinq-unit, met inbegrip van de bijbehorende onderdelen, en dient aan de eigenaar van de unit ter bewaring te worden verstrekt.

Alle benodigde gegevens en handleidingen voor een netwerkintegratie kunnen op de website [www.airmaster-as.com](http://www.airmaster-as.com) worden gedownload.

## WAARSCHUWINGEN



Servicedeuren mogen pas worden geopend wanneer de stroomvoorziening van de unit is uitgeschakeld en tegen inschakeling is beveiligd.



De unit mag niet worden opgestart totdat alle onderhoudsafdekkingen en gevelroosters op leidingsaansluitingen zijn geïnstalleerd.



De monteur moet bij het monteren van de unit persoonlijke beschermingsmiddelen dragen, inclusief veiligheidsschoenen.

Plaats van installatie en serienummers (S/N):

Type: \_\_\_\_\_

Leverdatum: \_\_\_\_\_

Plaats van installatie: \_\_\_\_\_

Serienummer van ventilatie-unit: \_\_\_\_\_

## Inhoudsopgave

<b>1. Algemene informatie</b> .....	<b>5</b>
<b>2. Technische specificaties</b> .....	<b>6</b>
<b>3. Montage</b> .....	<b>6</b>
3.1. Plaatsing van de unit.....	6
3.2. Montage van muur-/plafondframe en boren van kanaalgaten.....	7
3.3. Montage van de ventilatie-unit.....	9
3.3.1. Montage van RC 1000 (optie).....	14
3.4. Kanalen en gevelroosters.....	16
3.5. Dakkap.....	16
3.6. De tussenruimtes rondom de kanalen afdichten.....	16
3.7. Monteren van panelen.....	17
3.8. Controle van de installatie.....	17
<b>Bijlage 1 Maattekeningen</b> .....	<b>18</b>
AM 1000 HH TT.....	18
AM 1000 HH BB.....	19
AM 1000 HH DIDE.....	20
AM 1000 HV TB.....	21
AM 1000 VV TT.....	22
AM 1000 VV BB.....	23
AM 1000 VV DE.....	24
AM 1000 S1S2 BB.....	25
AM-RC 1000 HHTT.....	26
Versie overzicht.....	27
Gaten voor kanalen (HV, VV).....	28



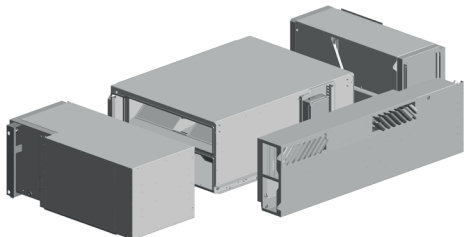
## 1. Algemene informatie

### Geleverde onderdelen:

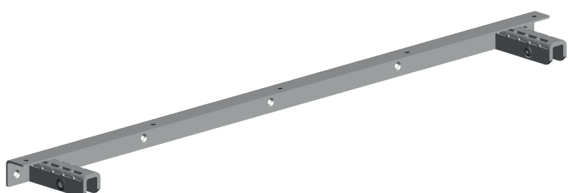
De unit wordt compleet geleverd op 1 pallet, afhankelijk van de bestelling van de klant.

Controleer of alles geleverd is voordat u met installatie begint. De belangrijkste onderdelen worden hieronder getoond. Op de afleverbon staat vermeld welke onderdelen zijn geleverd.

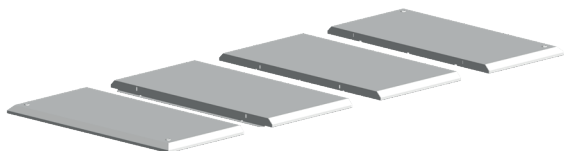
1. Airmaster-unit (4 secties)



2. Muur-/Plafond frame



3. 4 delige servicedeur



4. Panelenset (een set bestaat uit één tot drie lange panelen en dubbel zoveel korte panelen als het aantal lange panelen)



5. Bedieningspaneel

Airlinq Viva



Airlinq Orbit

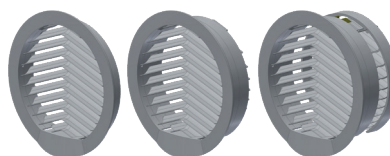


of

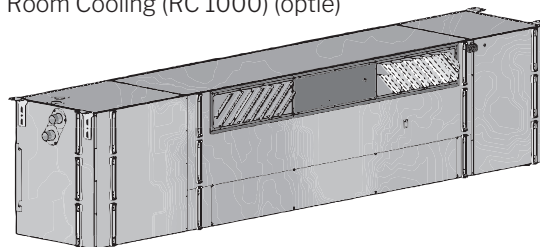
6. Dakdoorvoer (optie)



7. Gevelrooster (optie)



8. Room Cooling (RC 1000) (optie)



De RC 1000 is een optie die bedoeld is voor aansluiting op de AM 1000. De RC 1000 wordt zowel mechanisch als elektrisch aangesloten op de AM 1000, wat betekent dat deze twee apparaten samen als één eenheid worden beschouwd. De functie van de RC 1000 is het afkoelen van de toevoerlucht van de AM 1000.

9. Gebruikershandleiding (voor programmering), Montagehandleiding en Installatiehandleiding (voor installatie);  
Te overhandigen aan de eigenaar!



## 2. Technische specificaties

<b>AM</b>		<b>1000</b>
Gewicht, standaardunit	kg	301,5
Gewicht, muur-/plafondframe	kg	4,5
Gewicht, midden sectie	kg	131
Gewicht, linker sectie	kg	61
Gewicht, rechter sectie	kg	36
Gewicht, voorzijde sectie	kg	19
Gewicht, service deuren set	kg	35
Gewicht, standaardpanelen (3 sets)	kg	15
Gewicht, standaardunit + RC 1000	kg	391,5
Kleur, Paneel	RAL	9010
Kleur, Kast	RAL	7024
Afmetingen	mm	Zie 'Bijlage 1 Maattekeningen'

## 3. Montage



*De monteur is verantwoordelijk voor het goed horizontaal plaatsen van de ventilatie-unit.*



*De monteur is er verantwoordelijk voor om ervoor te zorgen dat bestaande functies in de muur of het plafond (bijv. dampbarrière) worden hersteld en volledig functioneel zijn nadat de unit geïnstalleerd is.*

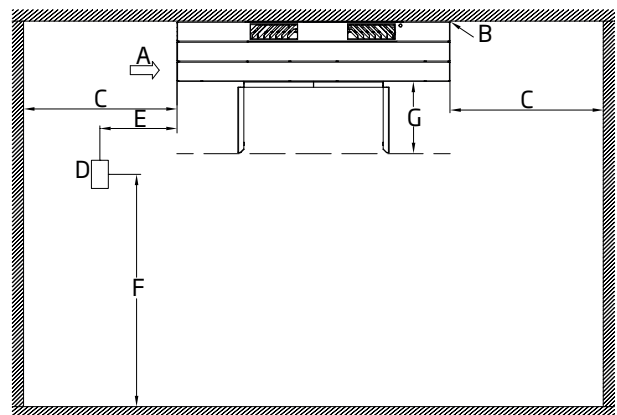


*Alle schroeven en andere losse onderdelen moeten worden gebruikt bij de montage van de unit.*

*Lees deze paragraaf '3. Montage' volledig door voordat met de installatie wordt begonnen!*

### 3.1. Plaatsing van de unit

De tekening hieronder toont de belangrijkste afmetingen in relatie tot de plaatsing van de unit.



A: Afzuiging

B: Afstand vanaf plafond: Max. 50 mm

C: Min. afstand vanaf muur: 1,5 m

D: CO<sub>2</sub>-sensor (wandmontage)

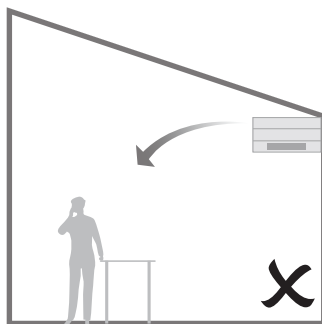
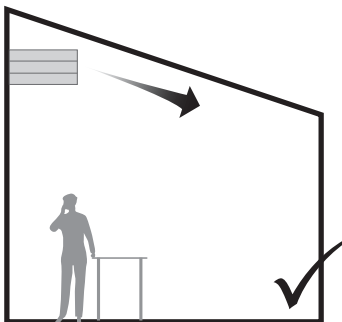
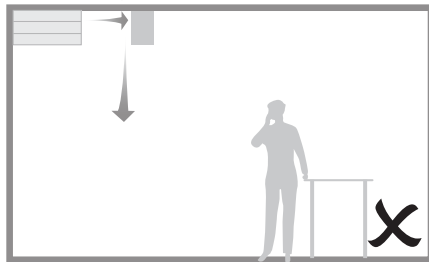
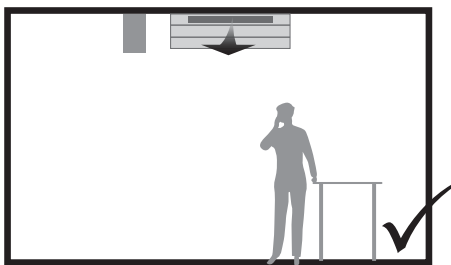
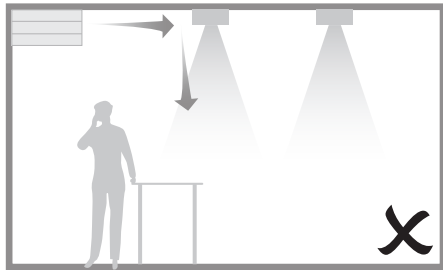
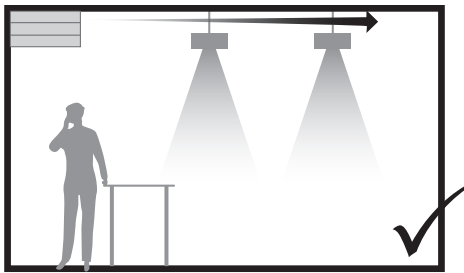
E: Circa 1 m

F: Circa 2 m

G: Vrije ruimte circa 0,66 m om onderhoud te kunnen verrichten

*De CO<sub>2</sub>-sensor mag niet dicht in de buurt van een raam of deur worden gemonteerd.*

*Rookdetectors mogen niet te dicht in de buurt liggen van de stroming van de verse lucht en afvoer lucht.*



### 3.2. Montagevanmuur-/plafondframeenboren van kanaalgaten

N.B. De ventilatie-unit moet worden gemonteerd op een dragende ondergrond met behulp van alle mogelijke montagepunten. Als de muur alleen niet dragend genoeg is, kan de ventilatie-unit extra worden bevestigd aan het plafond, volgens 'Bijlage 1 Maattekeningen'.



N.B. Als de ventilatie-unit niet deugdelijk wordt bevestigd, is het gevaar groot dat de bevestiging loslaat en de ventilatie-unit valt. Hierbij bestaat de kans op materiële schade en ernstig letsel.



N.B. Het montagemateriaal is afhankelijk van de ondergrond en de ventilatie-unit, en moet geschikt zijn voor het dragen van het gewicht van de unit van max. 302 kg op de ondergrond. Bij installatie van een unit met een RC 1000-module (optie) moet het montagemateriaal een gewicht kunnen dragen tot 392 kg.



De muur waarop de unit wordt gemonteerd, een effen oppervlak moet hebben. Als het oppervlak te ongelijkmatig is, dan bestaat het risico dat het frame niet in balans is. Dit kan leiden tot lekken en meer lawaai tijdens bedrijf van de unit.

Het verdient aanbeveling om de kanaalgaten 10 tot 15 mm groter te boren dan op de tekeningen staat aangegeven, omdat hierdoor ruimte wordt geboden voor uit te voeren isolatie, direct contact met de muur wordt voorkomen en een eventuele dampbarrière, etc. kan worden hersteld.

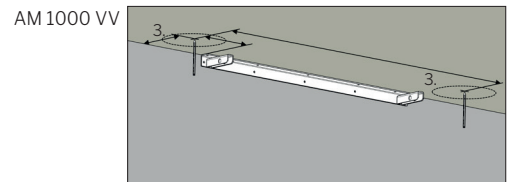
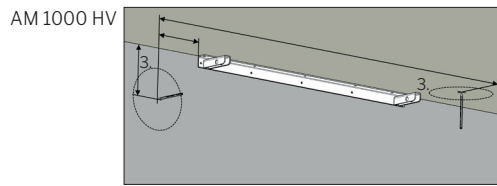
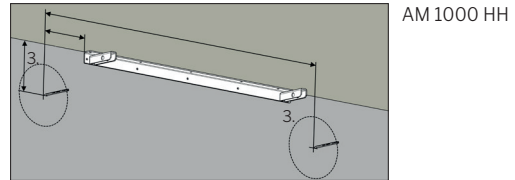
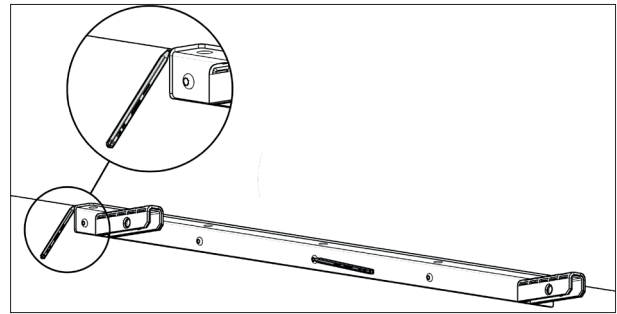
Een rubber diafragma is optioneel verkrijgbaar voor het creëren van een vochtbarrière'

Leidinggaten in de muur moeten naar buiten toe een benedenwaartse helling van 1 tot 2% hebben om te voorkomen dat zware regen de unit binnendringt.

In verband met het kantelen tijdens montage is een ovaal, of iets vergroot gat te adviseren. Zie 'Bijlage 1 Maattekeningen'.

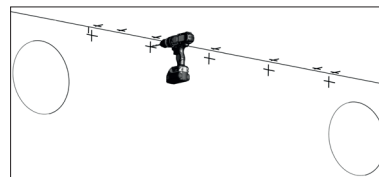
**De unit moet horizontaal gepositioneerd worden.**

1. Houd het muur-/plafondframe tegen de muur.
2. Markeer op de muur alle gaten en de bovenrand en linkerrand van het muur-/plafondframe. Test, indien nodig, eerst of het muur-/plafondframe past.
3. Markeer de kanaalgaten volgens 'Bijlage 1 Maattekeningen'.

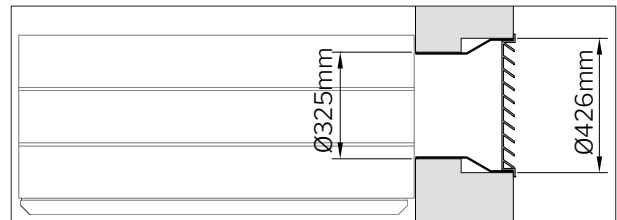


4. Boor alle gemarkeerde gaten.

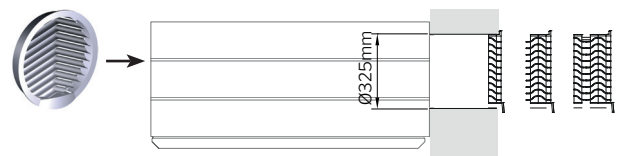
**Het boren van gaten, de grootte van de gaten en welke materialen voor montage worden gebruikt, hangen af van het muur-/plafondmateriaal en de unit.**



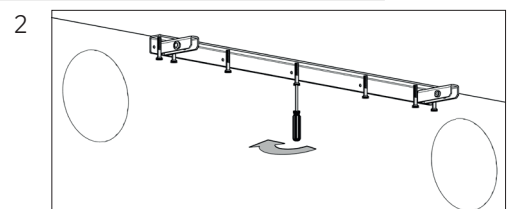
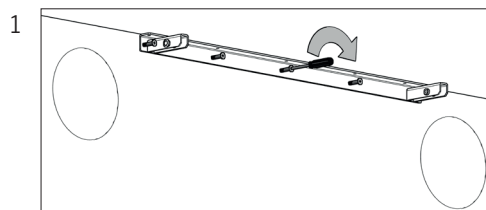
**Muurdoorvoeren moeten van 2 kanten geboord worden. Er dient een verjoning van Ø400 naar Ø315 gemaakt te worden.**



**Geldt NIET bij Airmaster Boomerain® Ø315-1, Ø315-2 en Ø315-3 gevelroosters!**



5. Bevestig het muur-/plafondframe. Versie 1, 2 of 1 + 2.





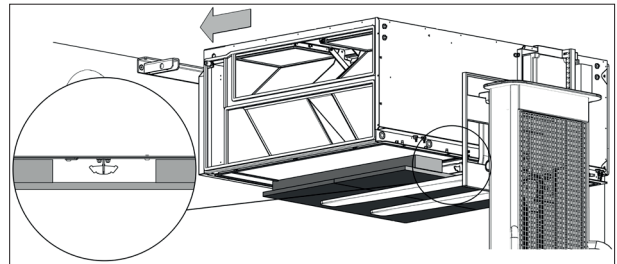
### 3.3. Montage van de ventilatie-unit

*De unit moet horizontaal gepositioneerd worden.*

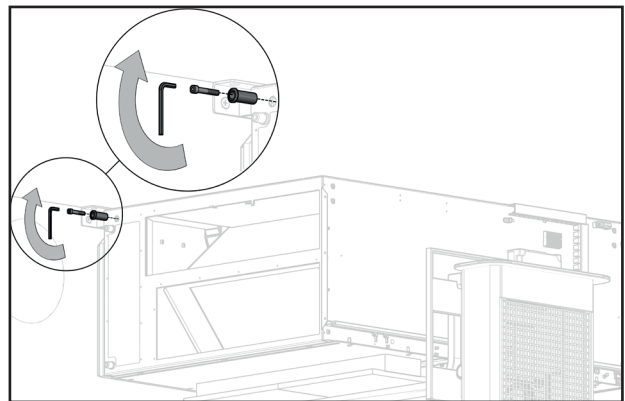
1. Hef de midden sectie naar het muurframe, maak gebruik van geschikt liftapparaat.

*Gebruik bij het liften voor een beschermende laag onder de secties om krassen te voorkomen. Dat kan bijvoorbeeld schoon, sterk karton zijn of iets dergelijks.*

*Vermijd beschadiging van het profiel in het midden van de midden sectie.*

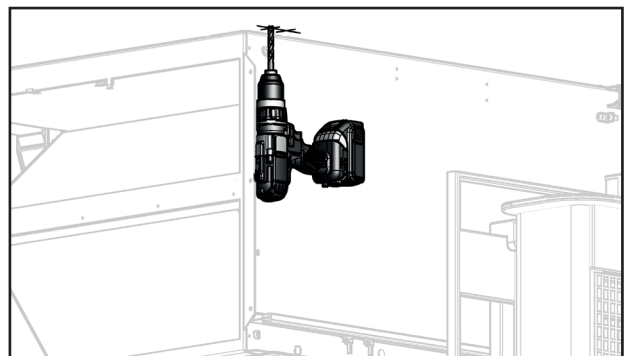
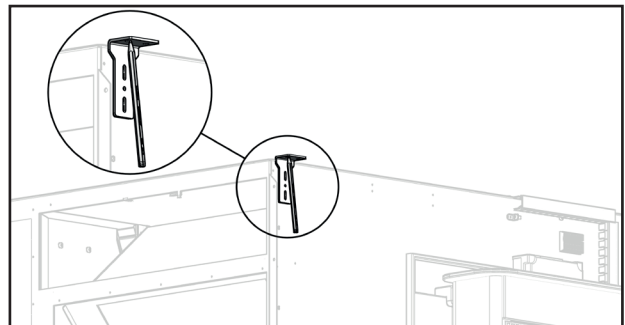


2. Duw de sectie tegen het muurframe en schroef deze goed vast met de meegeleverde bouten.

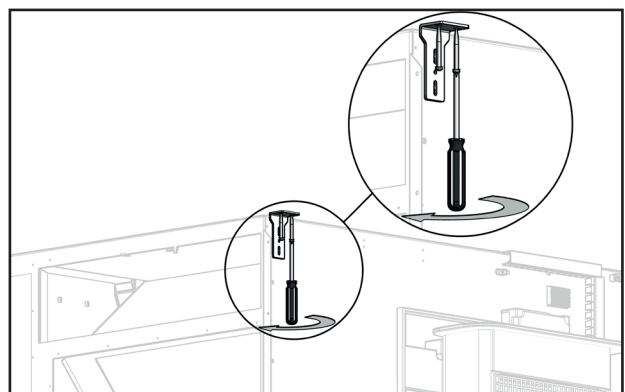


3. Markeer en boor gaten voor de plafondframe.

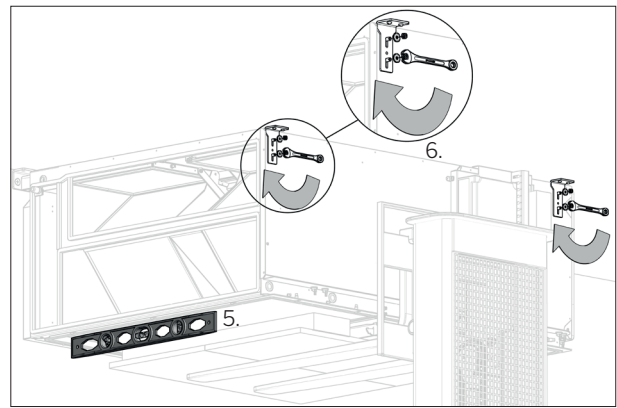
*Het boren van gaten, de grootte van de gaten en welke materialen voor montage worden gebruikt, hangen af van het plafondmateriaal en de unit.*



4. Bevestig de plafondframe aan het plafond.



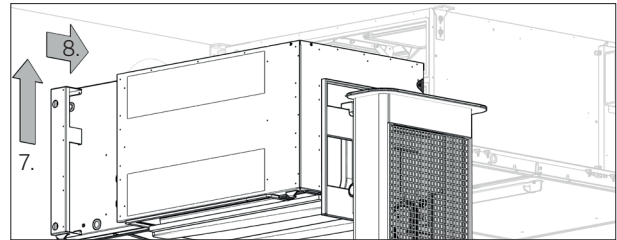
5. Stel zeker dat de sectie horizontaal staat.
6. Bevestig de sectie aan de plafondframe.



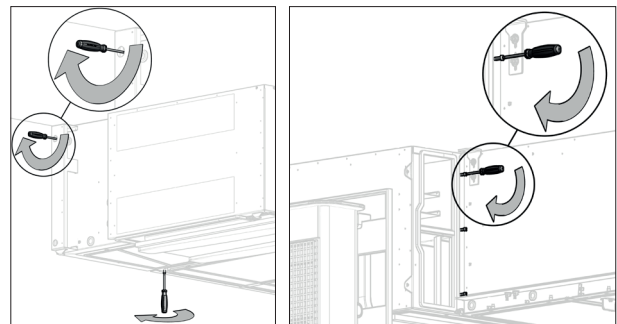
7. Hef de linker sectie naar het midden sectie, maak gebruik van geschikt liftapparaat.

**Gebruik bij het liften voor een beschermende laag onder de secties om krassen te voorkomen. Dat kan bijvoorbeeld schoon, sterk karton zijn of iets dergelijks.**

8. Duw de sectie op de beugels van de midden sectie.



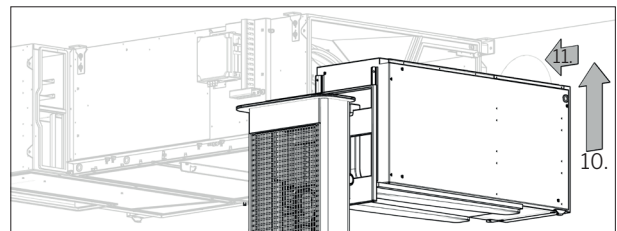
9. Zet de sectie vast aan de midden sectie. Een bout zitten aan de linker sectie en vier schroeven zijn los meegeleverd met de secties.



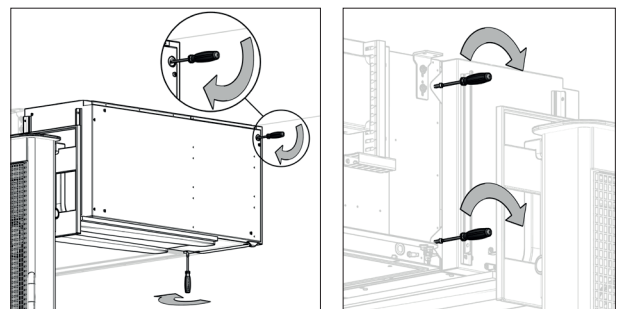
10. Hef de rechter sectie naar de midden sectie, maak gebruik van geschikt liftapparaat.

**Gebruik bij het liften voor een beschermende laag onder de secties om krassen te voorkomen. Dat kan bijvoorbeeld schoon, sterk karton zijn of iets dergelijks.**

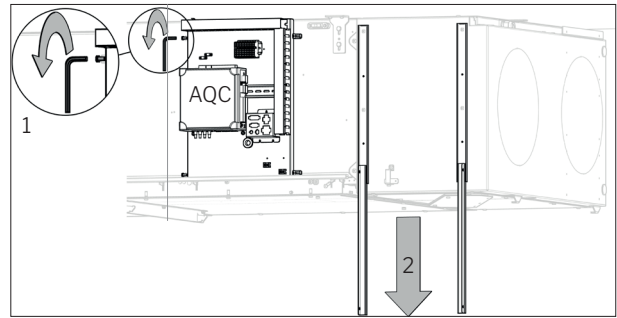
11. Duw de sectie op de beugels van de midden sectie.



12. Zet de sectie vast aan de midden sectie. Een bout zitten aan de linker sectie en drie schroeven zijn los meegeleverd met de secties.

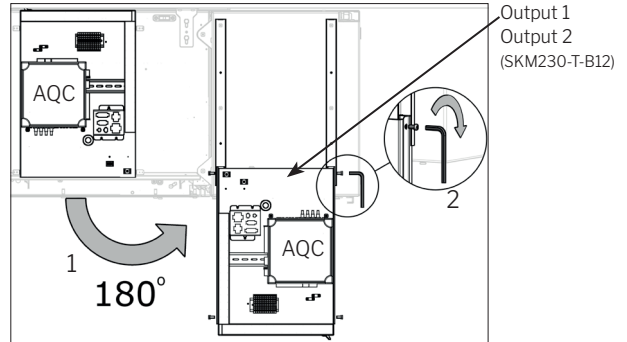


13. Maak de rail los en laat naar beneden zakken.

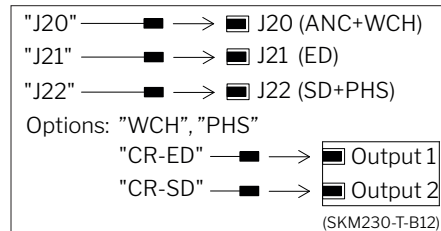


14. Draai de basisplaat met de besturingskast (AQC) los van de midden sectie. Bewaar de schroeven voor de volgende stap.

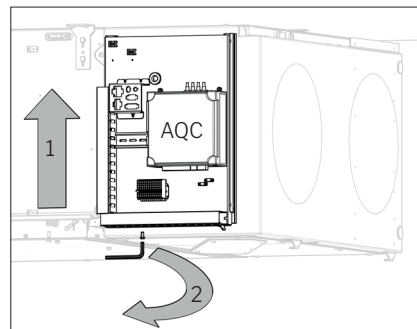
15. Draai de plaat 180 graden tegen de klok in en bevestig de plaat op de uitgeschoven rail.



16. Bevestig de bedrading van rechter en linker sectie op de besturingskast (AQC).



17. Schuif de basisplaat naar de bovenpositie en maak het vast.

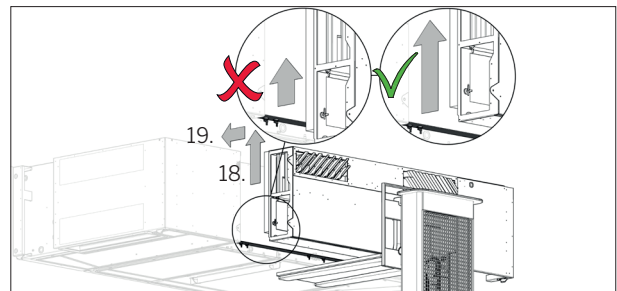


18. Hef de voorzijde sectie naar de midden sectie, maak gebruik van geschikt liftapparaat.

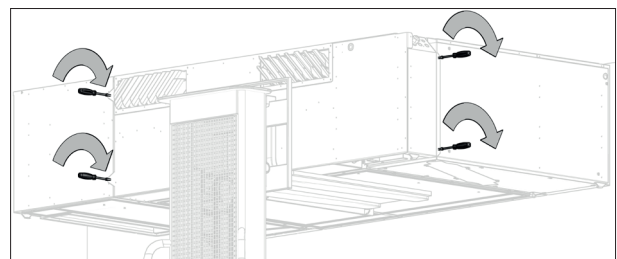
*Gebruik bij het liften voor een beschermende laag onder de secties om krassen te voorkomen. Dat kan bijvoorbeeld schoon, sterk karton zijn of iets dergelijks.*

**NB! De voorste module moet over de stalen kabelgoot gelift worden om te vermijden dat de sierpanelen niet goed aansluiten.**

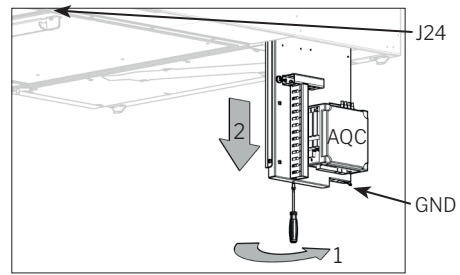
19. Duw de sectie op de midden sectie.



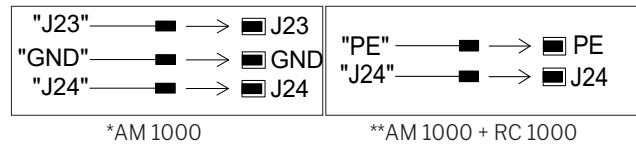
20. Zet de sectie vast aan de linker en rechter sectie. Twee bouten voor de linker sectie en twee schroeven voor de rechter sectie.



21. Draai de basisplaat met de besturingskast los en laat het zakken tot de laagste positie.

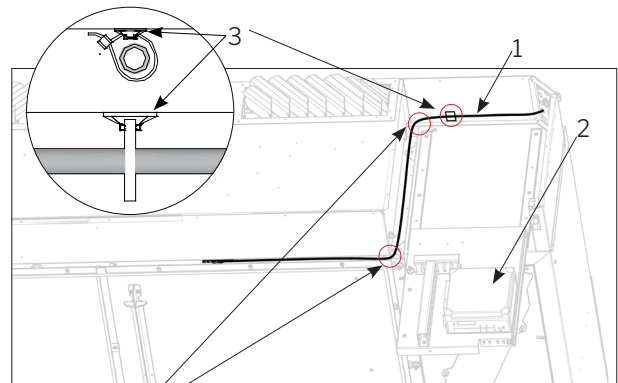


22. \* AM 1000: Maak de bedrading (J23, PE) van de voorzijde sectie vast aan de besturingskast (AQC).  
 \*\* AM 1000 + RC 1000: Maak de bedrading (PE) van de voorzijde sectie vast aan de besturingskast (AQC)



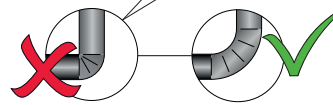
23. Maak de bedrading (J24) van de voorzijde sectie vast aan de linker sectie.

24. Leid de condensslang (1) (optie) boven de besturingskast (2), door de kabelklem (3) naar de rechter sectie van de ventilatie unit..

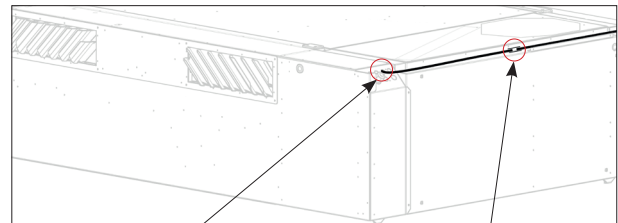


**Zorg dat er geen knik in de slang ontstaat!**

25. Breng de condensaatafvoer uit de voorste sectie in de rechterbovenhoek.

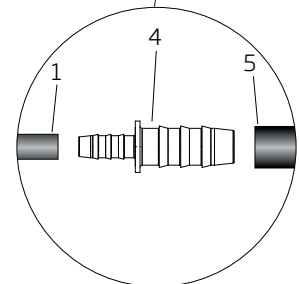
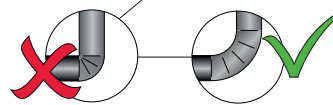


26. Trek de condensslang (1) door de rechter sectie van de ventilatie unit.

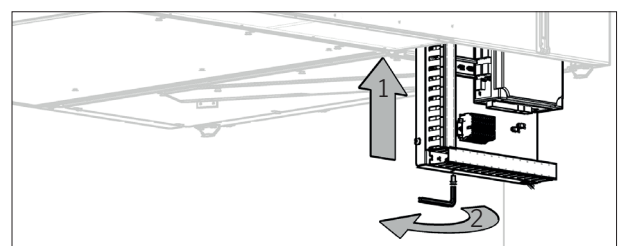


**Zorg dat er geen knik in de slang ontstaat!**

27. Gebruik de slang verbinding (4) en de condensslang (5) met 6/9 mm diameter (interne/externe diameter) om de condensslang naar het riool te geleiden. Zie handleiding 'Installatie'.



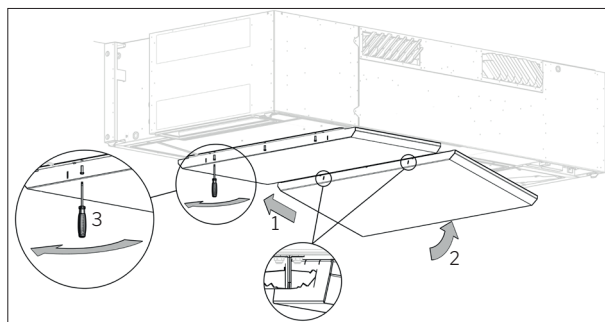
28. Draai de basisplaat met de besturingskast los.



\*\* AM 1000 met RC 1000-optie. Zie nu paragraaf 3.3.1

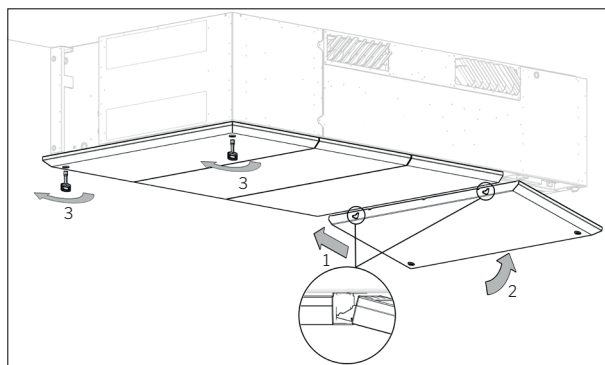
29. Hef de bodemplaten van de centrale sectie een voor een omhoog met behulp van het gepaste hef materiaal. Schuif de bodemplaat over het profiel en duw de bodemplaat tegen de unit. Bevestig deze met de 3 bijgeleverde schroeven.

**Gebruik bij het liften voor een beschermende laag onder de service deur om krassen te voorkomen. Dat kan bijvoorbeeld schoon, sterk karton zijn of iets dergelijks.**



30. Hef de bodemplaten van de zijdelingse secties een voor een omhoog met behulp van het gepaste hef materiaal. Bevestig de bodemplaat aan de bodemplaat van de centrale sectie, duw de bodemplaat tegen de unit en sluit de sluitingen met de bijhorende sleutel.

**Gebruik bij het liften voor een beschermende laag onder de service deur om krassen te voorkomen. Dat kan bijvoorbeeld schoon, sterk karton zijn of iets dergelijks.**



Let op het type, de leverdatum, de plaats van installatie en serienummers (S/N) van de ventilatie-unit op pagina 2 van zowel de Montagehandleiding, de Installatiehandleiding als de Werking & Onderhoudhandleiding

### 3.3.1. Montage van RC 1000 (optie)



#### **Bedoeld gebruik:**

De RC 1000 is bedoeld voor installatie in niet-industriële omgevingen.

De bediening van de RC 1000 moet worden uitgevoerd door een leek via de Airmaster Airlinq-software van de AM 1000.

Onderhoud, reparaties en installatie van de RC 1000 moeten worden uitgevoerd door gekwalificeerd personeel.

#### **Niet-bedoeld gebruik:**

- Blokkeren van verse lucht
- Stoten tegen het apparaat (voetballen, slaan, enz.)
- Overdreven wisseling tussen de uiterste grenzen (hoog/laag)
- Verkeerde montage en/of installatie van het apparaat

Deze lijst is niet uitputtend!



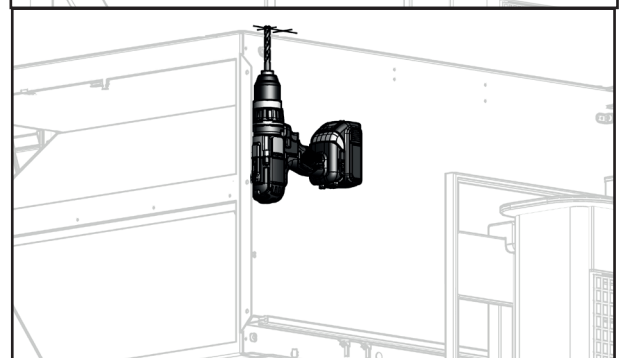
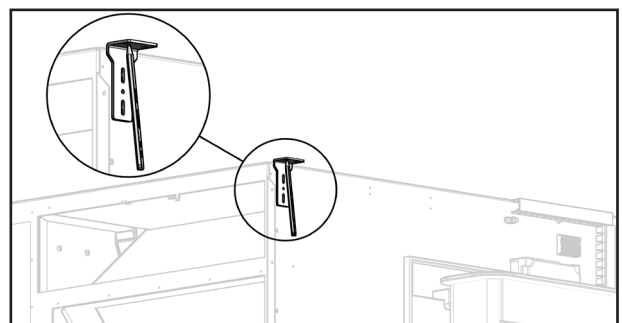
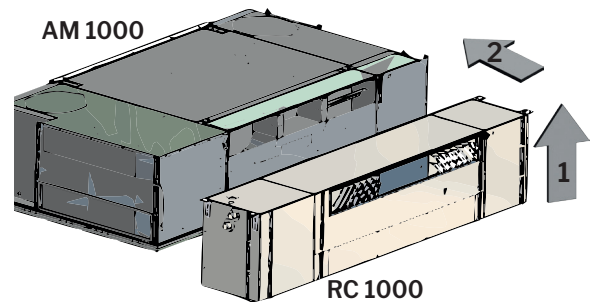
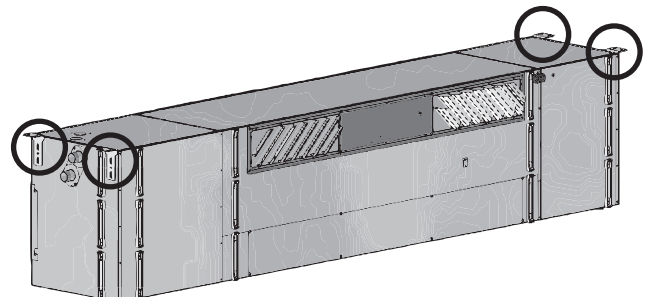
Het gewicht van de RC 1000 hangt in het beslag aan het plafond. Het beslag dat de AM1000 en de RC 1000-module met elkaar verbindt is NIET dragend. De RC 1000 moet in horizontale positie worden gemonteerd.

**Leg een beschermende ondergrond onder de bodemplaat om krassen op de bodemplaat te voorkomen. De ondergrond kan bijvoorbeeld schoon, stevig karton zijn.**

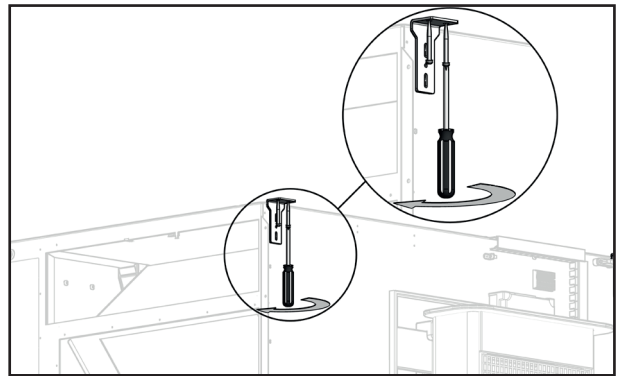
1. Hef de RC 1000-module met geschikte hefuitrusting naar het plafond waar deze moet worden gemonteerd bij de reeds gemonteerde AM 1000-unit.
2. Maak een proefmontage van de RC 1000-module en de AM 1000-unit om zeker te zijn dat ze aan elkaar gemonteerd kunnen worden.

3. Markeer de gaten voor het beslag op het plafond.
4. Boor alle gaten als dat nodig is.

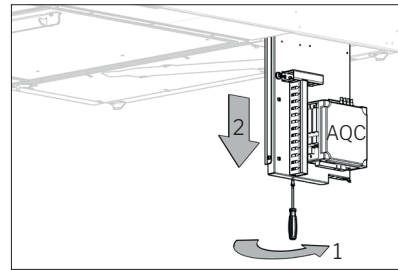
**Gaten boren, de grootte van de gaten en het montage-materiaal hangt af van het materiaal van het plafond en de unit.**



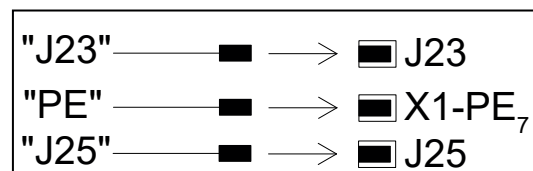
5. Monteer de plafondmontage aan het plafond.
6. Maak de RC 1000 met de meegeleverde schroeven goed vast aan de plafondmontage.
7. Bevestig het beslag op de AM 1000 met de schroeven op de RC 1000-module.



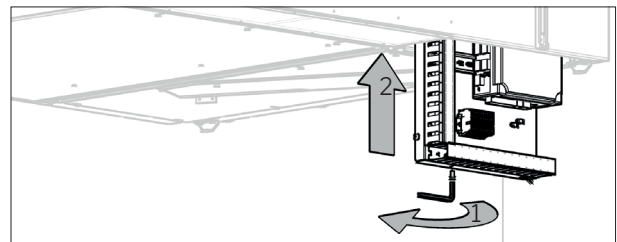
8. Maak de basisplaat met de besturingskast (AQC) los en trek deze omlaag.



9. Sluit de bedrading van de RC 1000-module (J23, PE, J25) aan op de AM 1000-besturingskast (AQC).



10. Breng de basisplaat omhoog en zet deze vast in de bovenste positie zoals eerst.

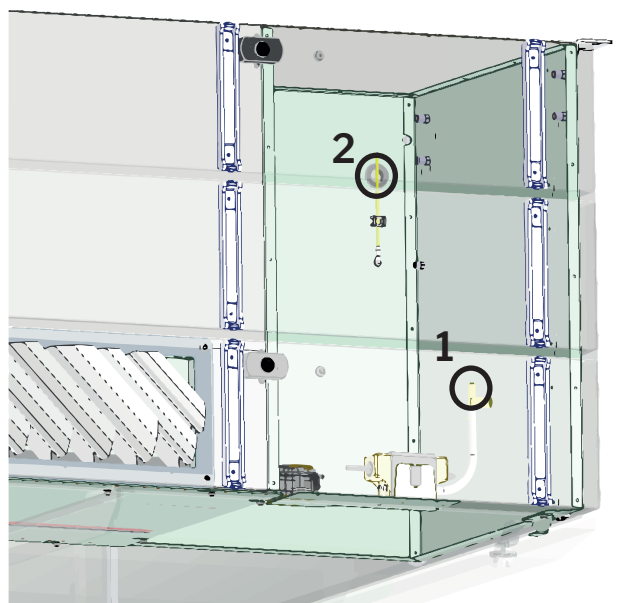


11. Voer de condensslang (1) van de module van de RC 1000 naar de AM 1000-unit (2). De installatie van de slang volgt vervolgens dezelfde weg door de unit en installatie zoals beschreven in punt 24-27 in paragraaf 3.3 en de installatiehandleiding.

Let op: elke condensslang in de AM 1000-unit en de RC 1000-module heeft zijn eigen gat aan de bovenkant van de AM 1000-unit.

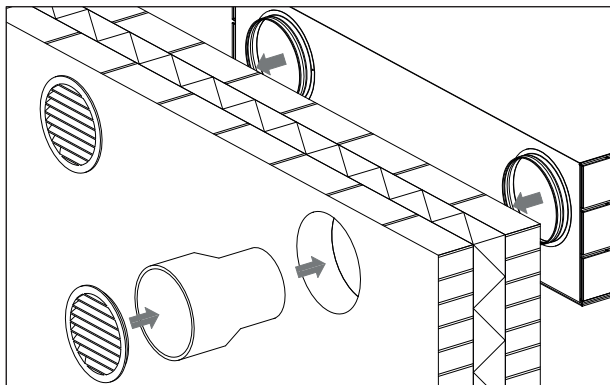
12. Monteer de bodemplaten en panelen zoals aangegeven in resp. paragraaf 3.3 punt 29 op pagina 13 en paragraaf 3.7 op pagina 17.

Let op: er zit een extra gat op de RC 1000-module voor de montage van bodemplaten. Daarom moeten verlengde bodemplaten op vier plekken worden vastgeschroefd in plaats van drie.



Let op het type, de leverdatum, de plaats van installatie en serienummers (S/N) van de ventilatie-unit op pagina 2 van zowel de Montagehandleiding, de Installatiehandleiding als de Werking & Onderhoudhandleiding

### 3.4. Kanalen en gevelroosters



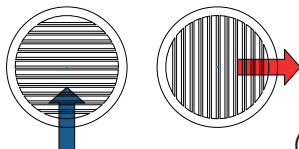
Bij de AM 1000 (Versions H, S1, S2) moeten Ø400 gevelroosters en Ø400 naar Ø315 verloop in de muur gebruikt worden. Geldt niet voor Airmaster Boomerain® Ø315-1, Ø315-2 en Ø315-3 Gevelroosters.

Welke materialen nodig zijn en welke methode wordt gebruikt voor het monteren van luchtleidingskanalen hangt af van de unit, de gekozen opties en de order van de klant. Daarom kunnen wij voor het monteren van kanalen alleen algemene instructies geven.

De lengte van de kanalen die door de muur of door het dak lopen, wordt berekend op basis van de dikte van de muur/afmetingen van het dak.

*De kanaalgaten in de muur moeten naar buiten toe een benedenwaartse helling van 1 tot 2% hebben om te voorkomen dat zware regen de unit binnendringt.*

*Bij unitversie S1S2 wordt het buitenluchtrooster met de lamellen naar beneden gericht en het afvoerrooster met de lamellen verticaal naar rechts gericht gemonteerd.*



(Alleen bij Ø400 gevelroosters.)

Indien de afvoer- en toevoerkanalen zich in de bouwschil bevinden, moeten de kanalen tegen condensvorming op de kanalen worden geïsoleerd. Indien de afvoer- en toevoerkanalen zich buiten de bouwschil bevinden of door niet-opgewarmde lucht worden geleid, moeten de kanalen tegen temperatuurverlies en condensvorming in de kanalen worden geïsoleerd.

Condens- en warmte-isolatie wordt uitgevoerd conform de geldende normen en reglementen.

De brandveiligheidseisen moeten worden nageleefd conform geldende normen en reglementen.

Ventilatiekanalen moeten worden gemonteerd conform geldende normen en reglementen.

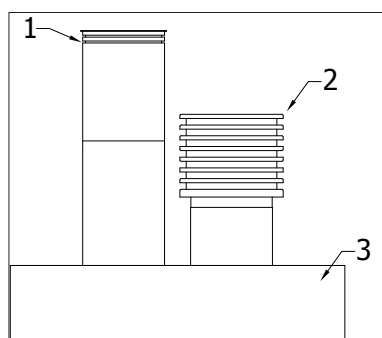
Indien de afvoer- en toevoerkanalen zichtbaar zijn gemonteerd, moeten de kanalen tegen geluid worden geïsoleerd.

Tot slot moet aan de buitenzijde van de muur een geschikt cirkelvormig gevelroosters met de latten naar beneden gericht of een dakkap boven op het dak worden gemonteerd.

Om een toename van het lawaai te voorkomen, is het belangrijk dat de kanalen niet verdraaid of samengedrukt liggen tegen de aansluitingsfittingen van de unit.

**Vergeet niet de openingen rondom af te dichten.** Zie paragraaf 'De tussenruimtes rondom de kanalen afdichten'.

### 3.5. Dakkap

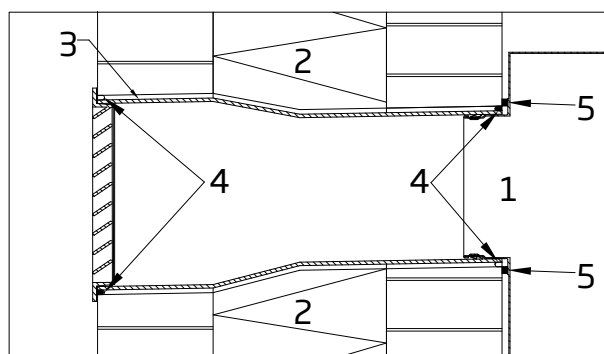


Na de installatie van de afvoer en de verse lucht door het dak moeten dakkappen op het dak (3) worden gemonteerd. De wijze van monteren hangt af van de dakconstructie. De tekening geeft aan welke dakkap voor de afvoer (1) en welke voor de verse lucht (2) bestemd is.

**De brandveiligheidseisen moeten worden nageleefd conform geldende normen en reglementen.**

### 3.6. De tussenruimtes rondom de kanalen afdichten

De openingen rondom leidingen moeten worden afgedicht zoals wordt getoond in de doorsnede-tekening hieronder.



Het is belangrijk om een afdichting aan te brengen (hier getoond op een model met muurleidingen) bij de binnenste en buitenste randen (4) van de leidingen (3) om te

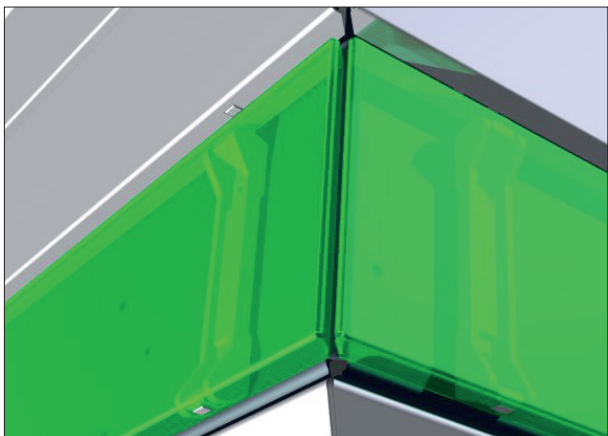
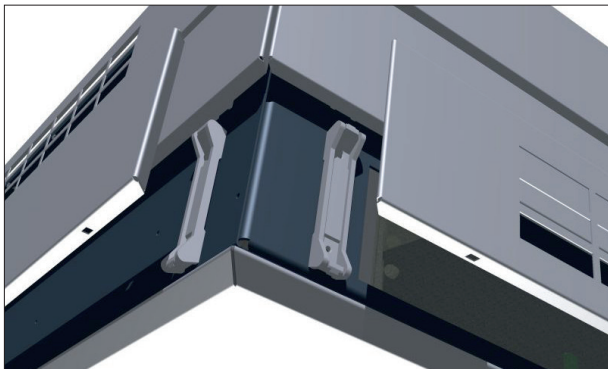


voorkomen dat tussen de unit (1) en de muur of het dak (2) of tussen de leidingen (3) en de muur of het dak (2) tocht ontstaat.

De inwendige afdichting tussen leidingen (3) en de muur/het plafond (2) kan in geval van positie (5) ook tussen de unit (1) en de muur/het dak (2) worden aangebracht voordat de unit wordt gemonteerd:

Afhankelijk van de staat van de muur of het plafond en de afmetingen van de ventilatie-unit, kan bijvoorbeeld gebruik worden gemaakt van een afdichtmiddel dat langere tijd zijn elasticiteit behoudt of van een expansieve afdichttape om een flexibele afdichting tot stand te brengen. Dit materiaal moet worden aangebracht aan de achterzijde van de unit rondom de luchtaansluitingsfittingen, of bij de leidinggaten op de muur om onregelmatigheden op de muur of het plafond te compenseren.

### 3.7. Monteren van panelen

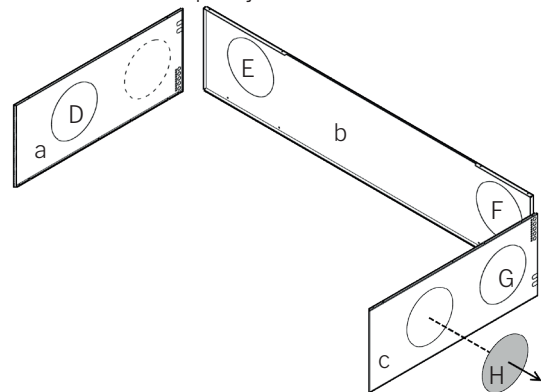


De panelen mogen pas worden gemonteerd nadat de unit, compleet met alle apparatuur, is gemonteerd en aangesloten, en nadat de functies grondig zijn getest.

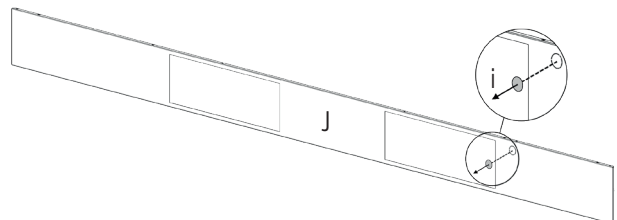
Druk de panelen op de clips op de unit totdat de panelen stevig op de clips zijn bevestigd.

Indien nodig worden bij zij- en achterpanelen van gekanaliseerde aansluitingen eerst de uitbreekplaatjes uit de panelen verwijderd:

- a: Linkerpaneel.
- b: Achterpaneel.
- c: Rechterpaneel.
- D: Uitbreekplaatje voor afzuiging voor DE-versie.
- E: Uitbreekplaatje voor afvoer voor H-versie.
- F: Uitbreekplaatje voor verse lucht voor H-versie.
- G: Uitbreekplaatje voor verse lucht voor S1-versie of afvoer voor S1S2-versie.
- H: Uitbreekplaatje voor verse lucht voor S2-versie.



- i: Uitbreekplaatje voor PIR/bewegingssensor.
- J: Voorpaneel.



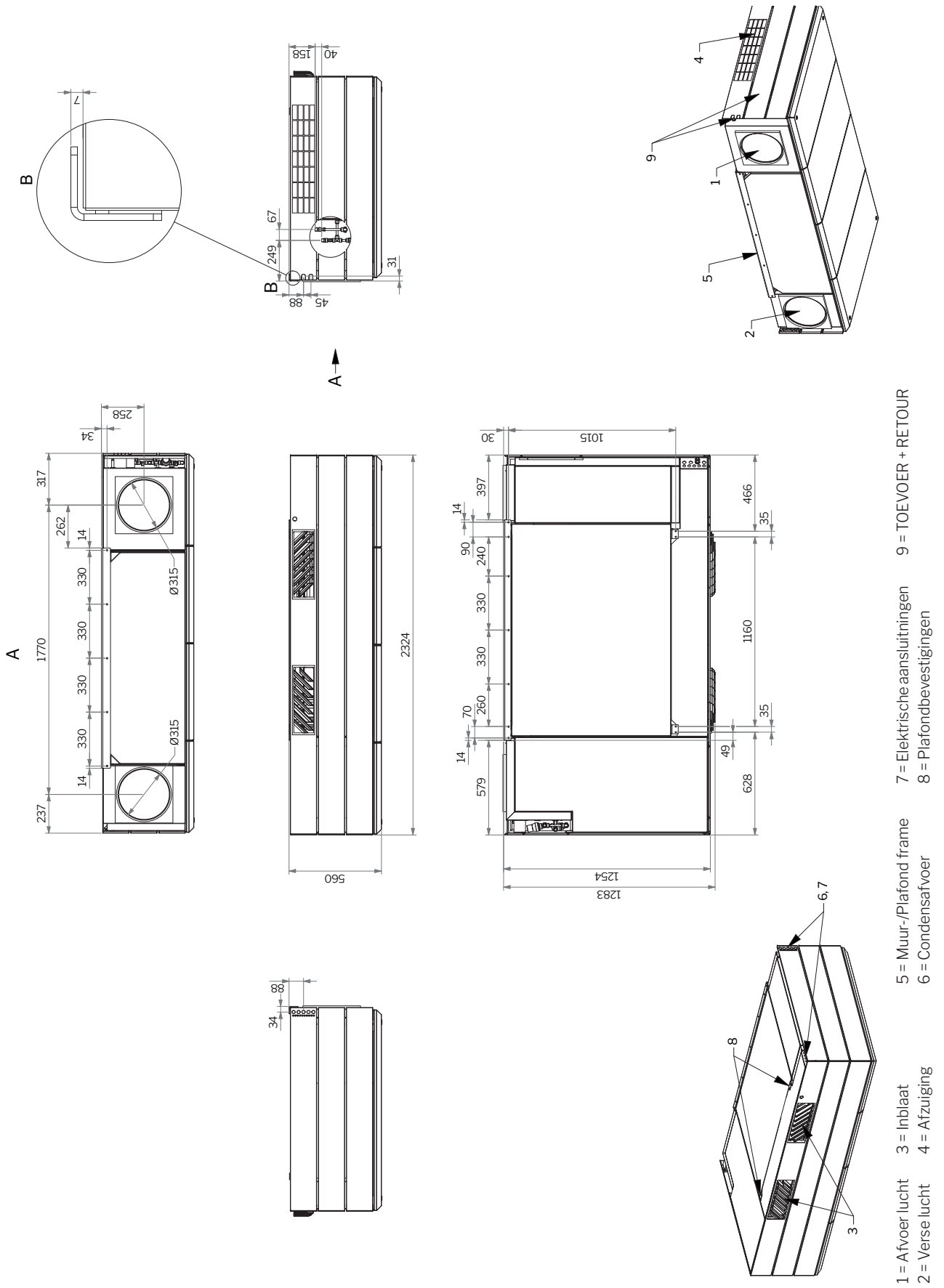
### 3.8. Controle van de installatie

	ja	nee
Serienummer genoteerd	<input type="checkbox"/>	<input type="checkbox"/>
Muur-/Plafondframe gemonteerd	<input type="checkbox"/>	<input type="checkbox"/>
Unit gemonteerd	<input type="checkbox"/>	<input type="checkbox"/>
Plafondbevestigingen aangesloten	<input type="checkbox"/>	<input type="checkbox"/>
Kanalen en gevelroosters gemonteerd	<input type="checkbox"/>	<input type="checkbox"/>
Dakkap gemonteerd	<input type="checkbox"/>	<input type="checkbox"/>
Schroeven opnieuw vastgedraaid	<input type="checkbox"/>	<input type="checkbox"/>
Panelen gemonteerd	<input type="checkbox"/>	<input type="checkbox"/>

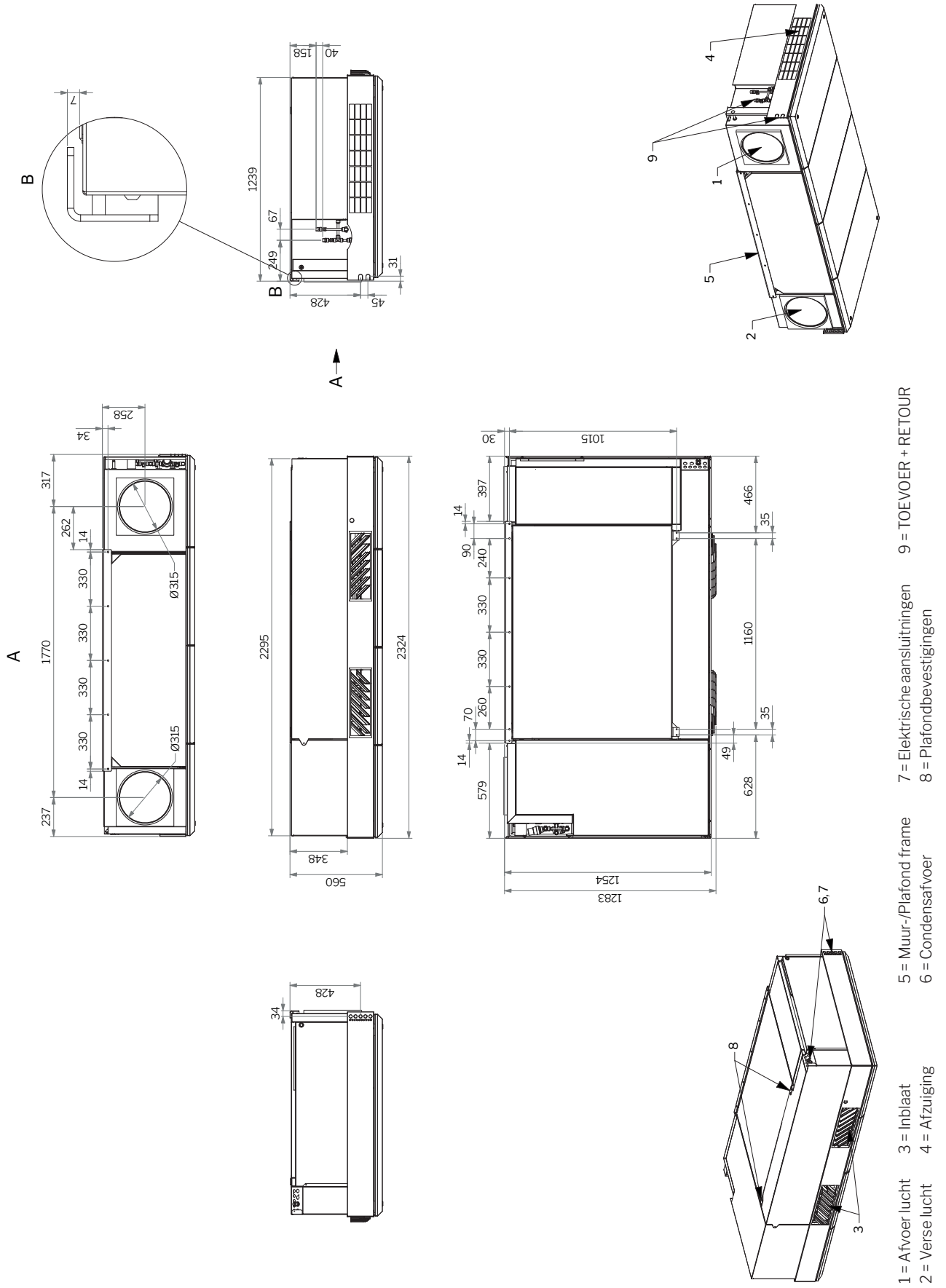
Naam van installatietechnicus:

Opmerking:

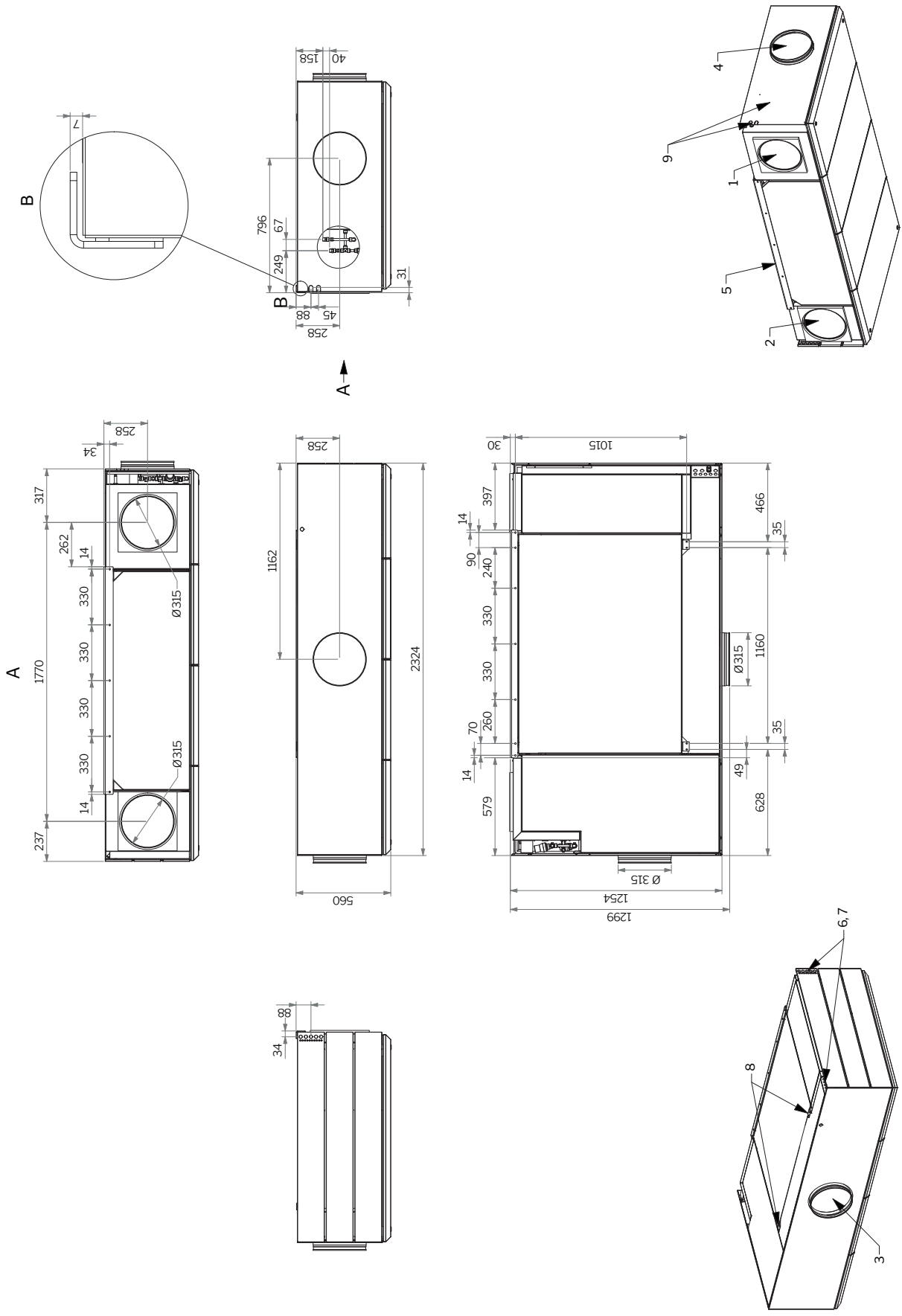
Bijlage 1 Maattekeningen  
AM 1000 HH TT



# AM 1000 HH BB

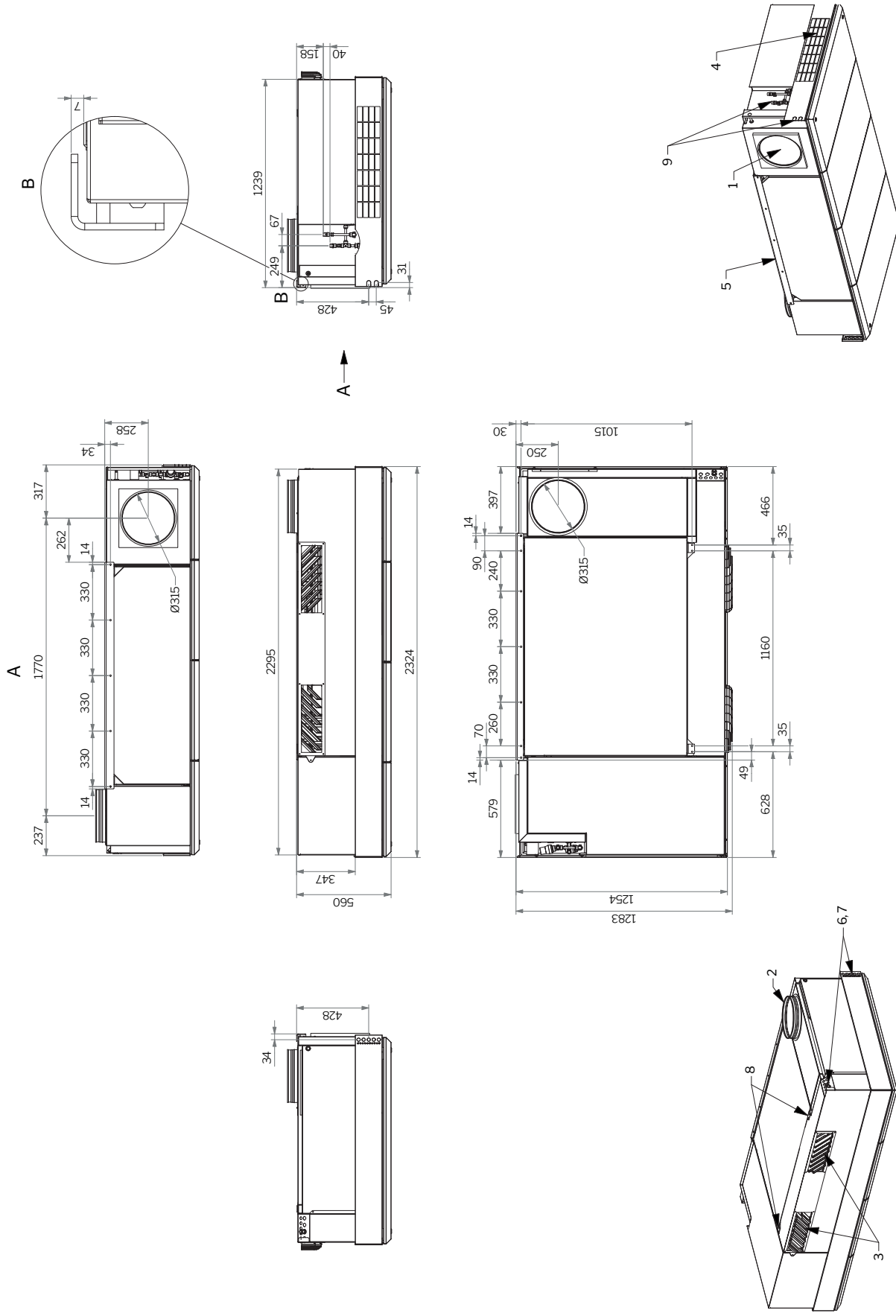


# AM 1000 HH DIDE



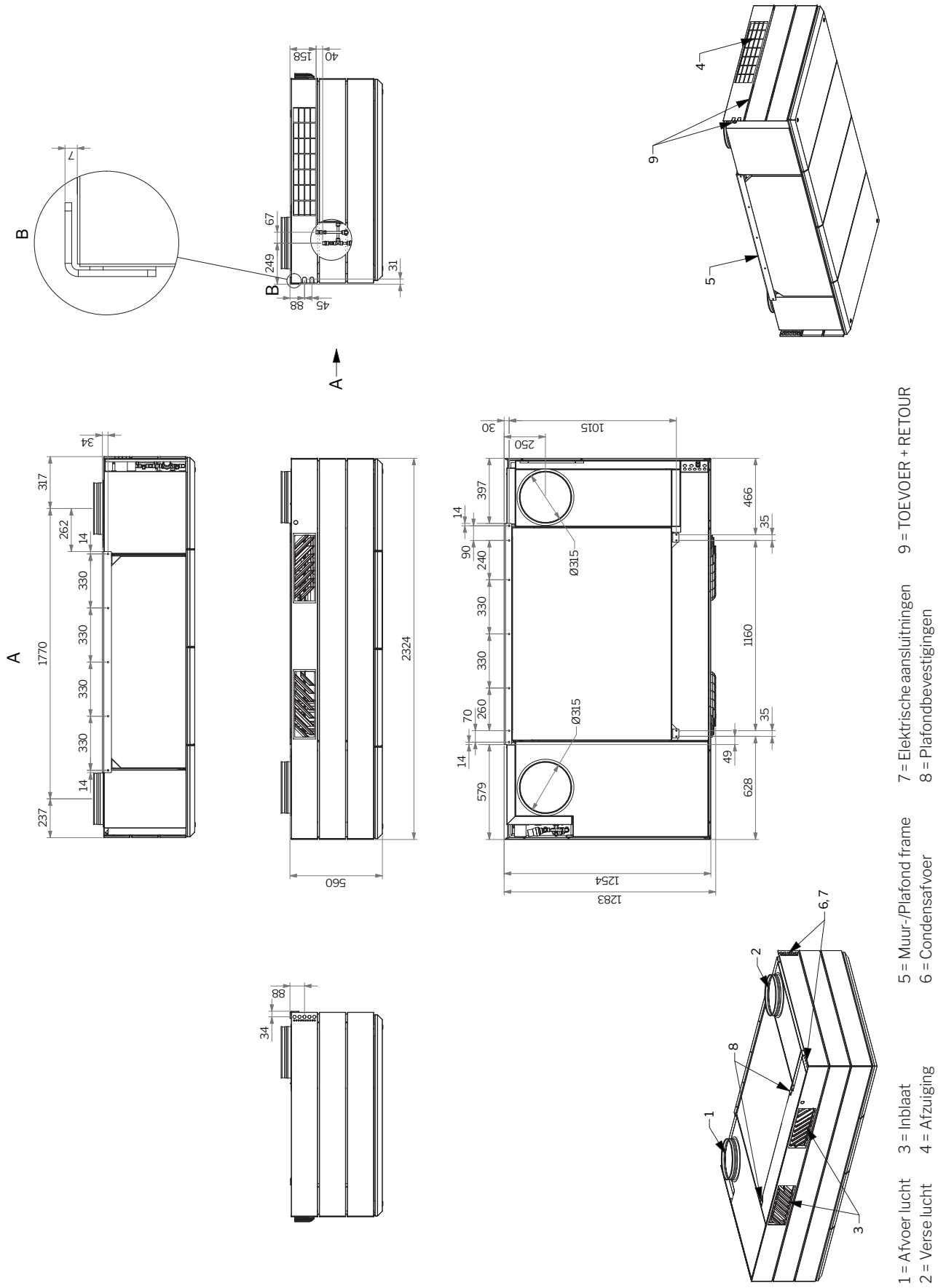
- 1 = Afvoer lucht
- 2 = Verse lucht
- 3 = Inblaas
- 4 = Afzuiging
- 5 = Muur-/Plafond frame
- 6 = Condensatvoer
- 7 = Elektrische aansluitingen
- 8 = Plafondbevestigingen
- 9 = TOEVOER + RETOUR

# AM 1000 HV TB

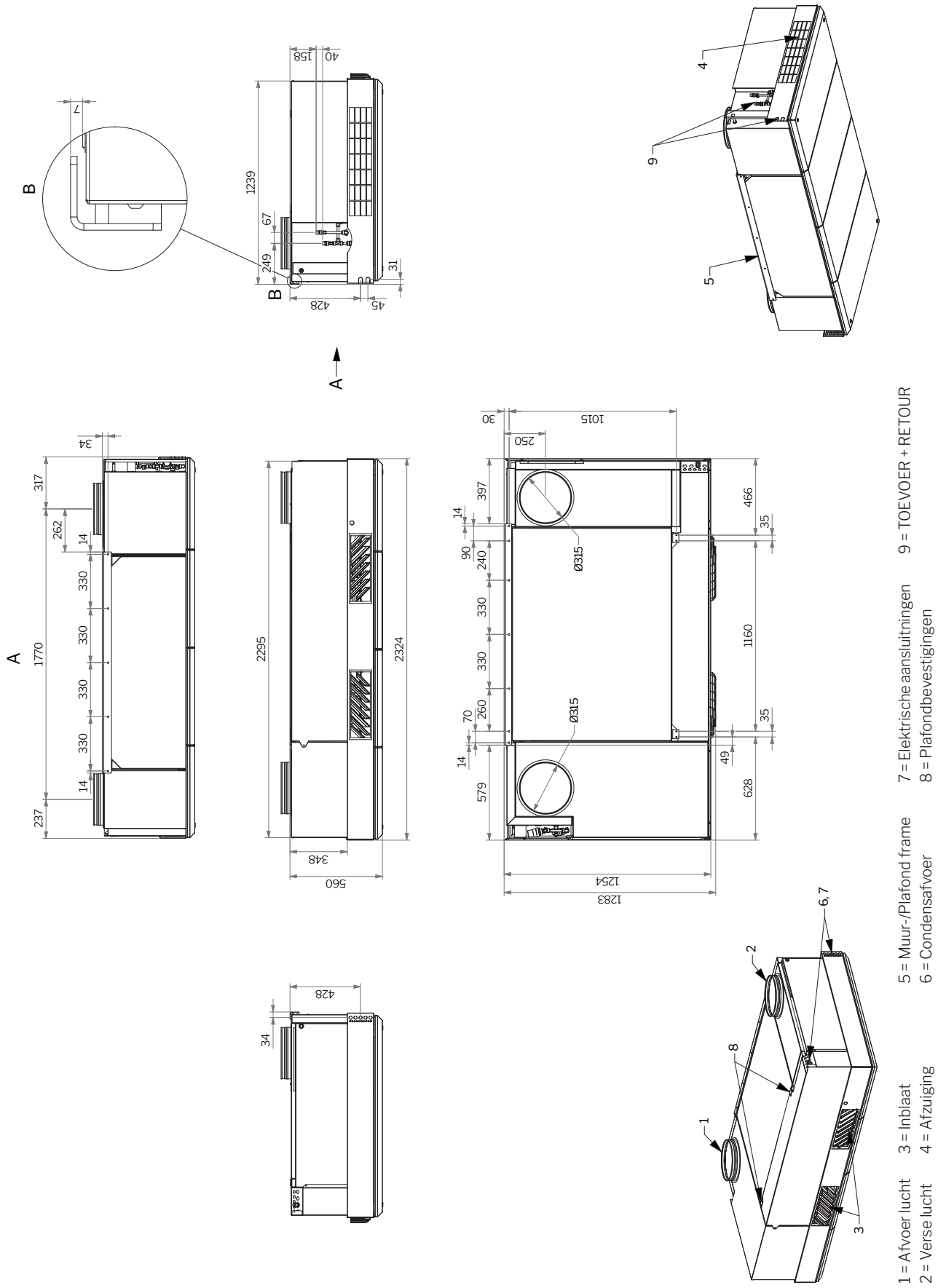


- 1 = Afvoer lucht
- 2 = Verse lucht
- 3 = Inblaas
- 4 = Afzuiging
- 5 = Muur-/Plafond frame
- 6 = Condensatvoer
- 7 = Elektrische aansluitingen
- 8 = Plafondbevestigingen
- 9 = TOEVOER + RETOUR

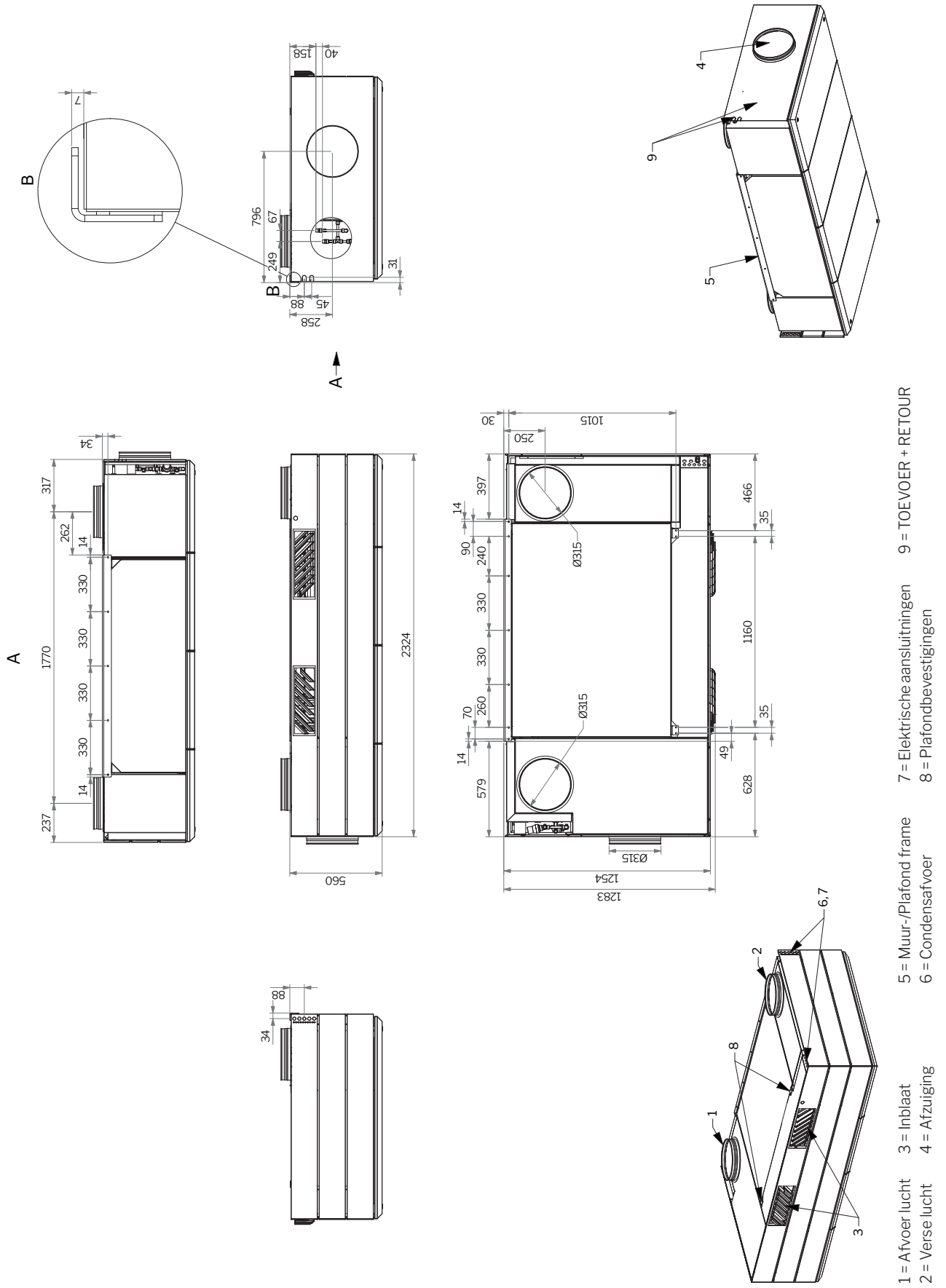
# AM1000 VV TT



# AM 1000 VV BB



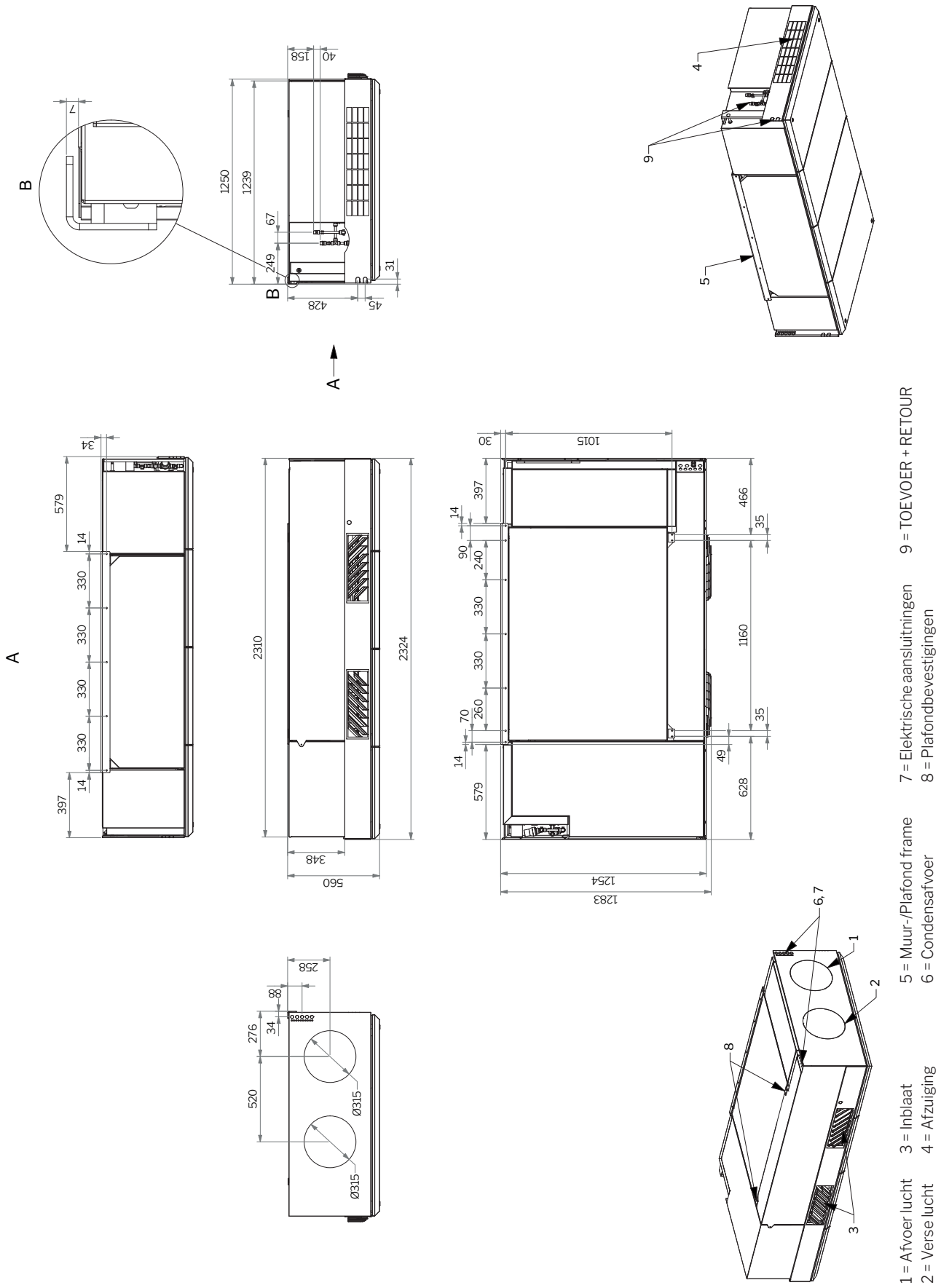
# AM 1000 VV DE



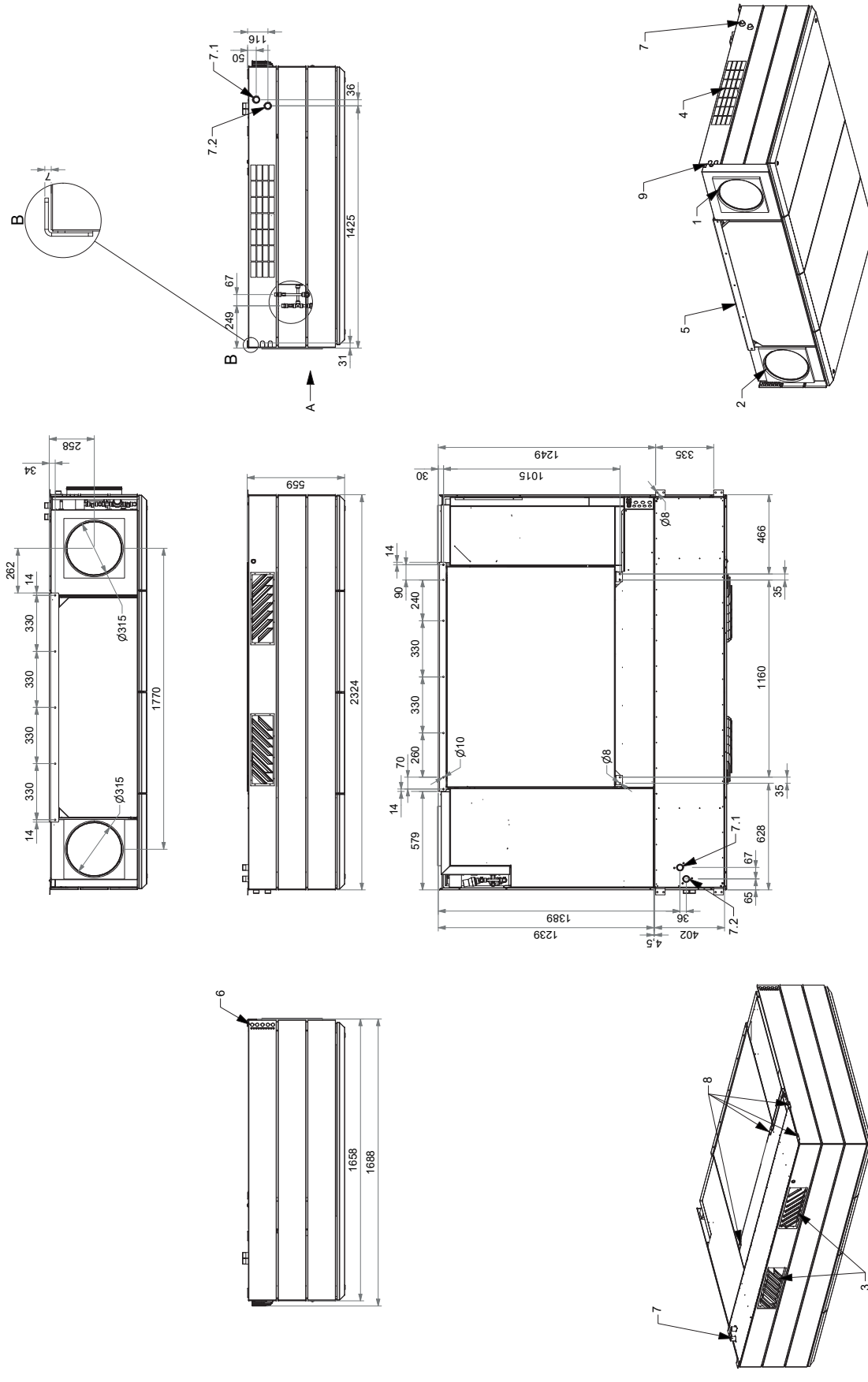
- 1 = Afvoer lucht
- 2 = Verse lucht
- 3 = Inblaas
- 4 = Afzuiging
- 5 = Muur-/Plafond frame
- 6 = Condensatvoer
- 7 = Elektrische aansluitingen
- 8 = Plafondbevestigingen
- 9 = TOEVOER + RETOUR



# AM 1000 S1S2 BB



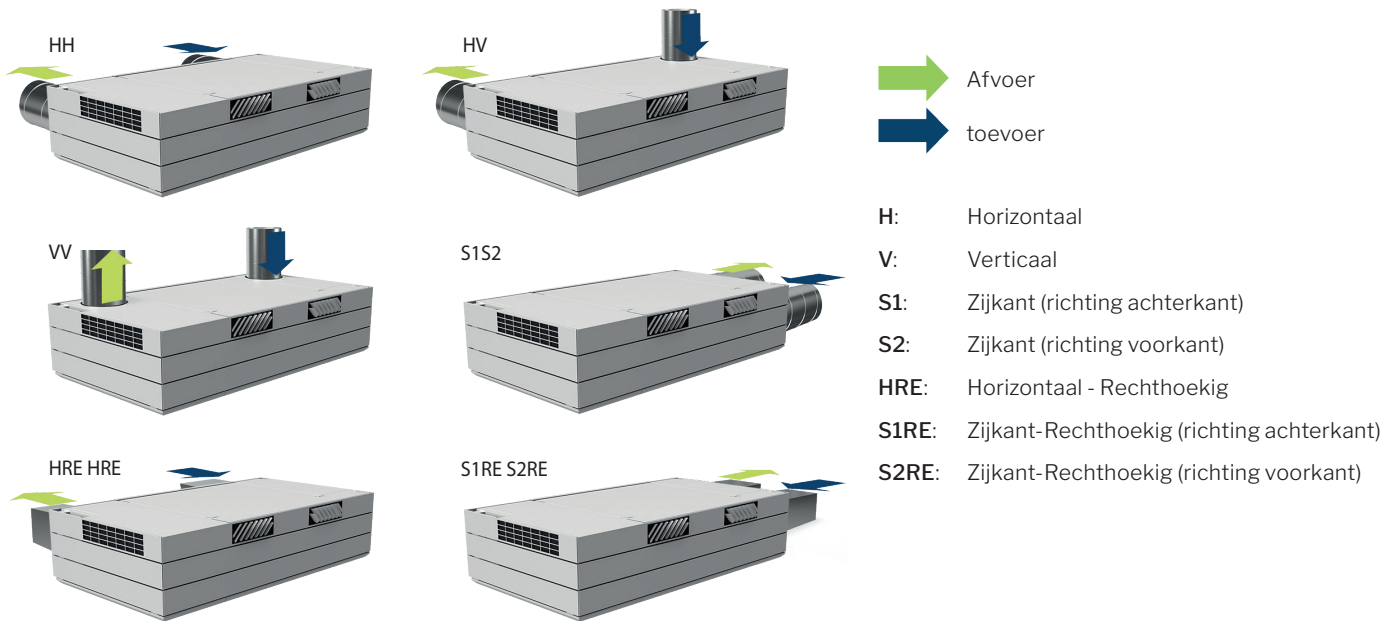
# AM-RC 1000 HHTT



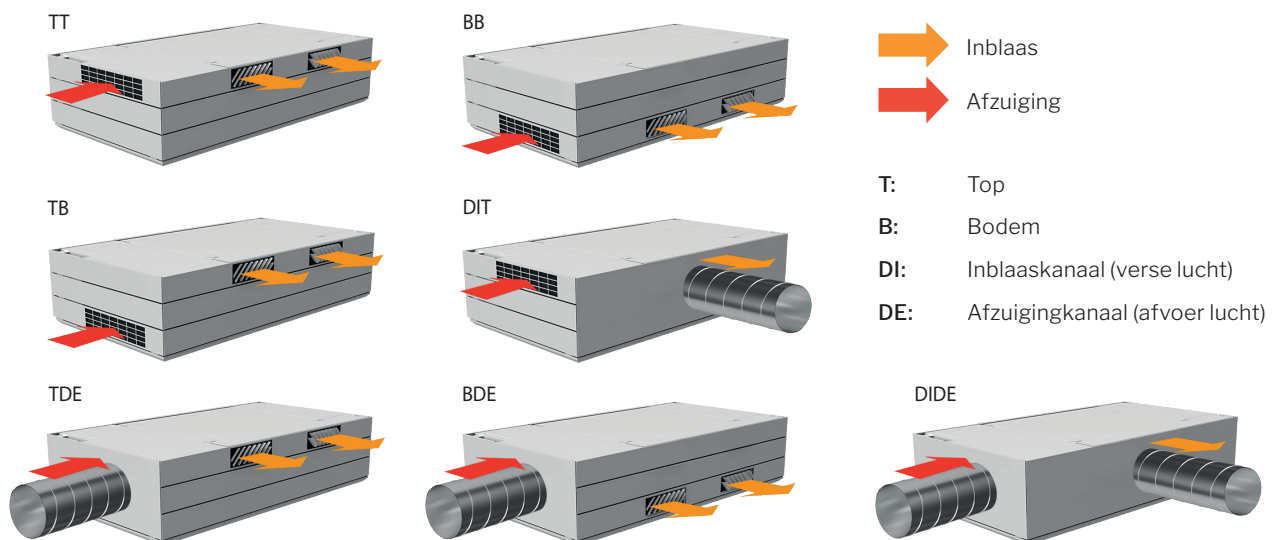
- 1 = Afvoer lucht
- 2 = Verse lucht
- 3 = Inblaas
- 4 = Afzuiging
- 5 = Muur-/Plafond frame
- 6 = Elektrische aansluitingen en condensafvoer
- 7 = Aansluiting, water-glycol koelbatterij
- 7.1 = Aanvoer R1" | 7.2 = Retour R1"
- 8 = Plafondbevestigingen
- 9 = Aansluiting, naverwarmingsbatterij op water

## Versie overzicht

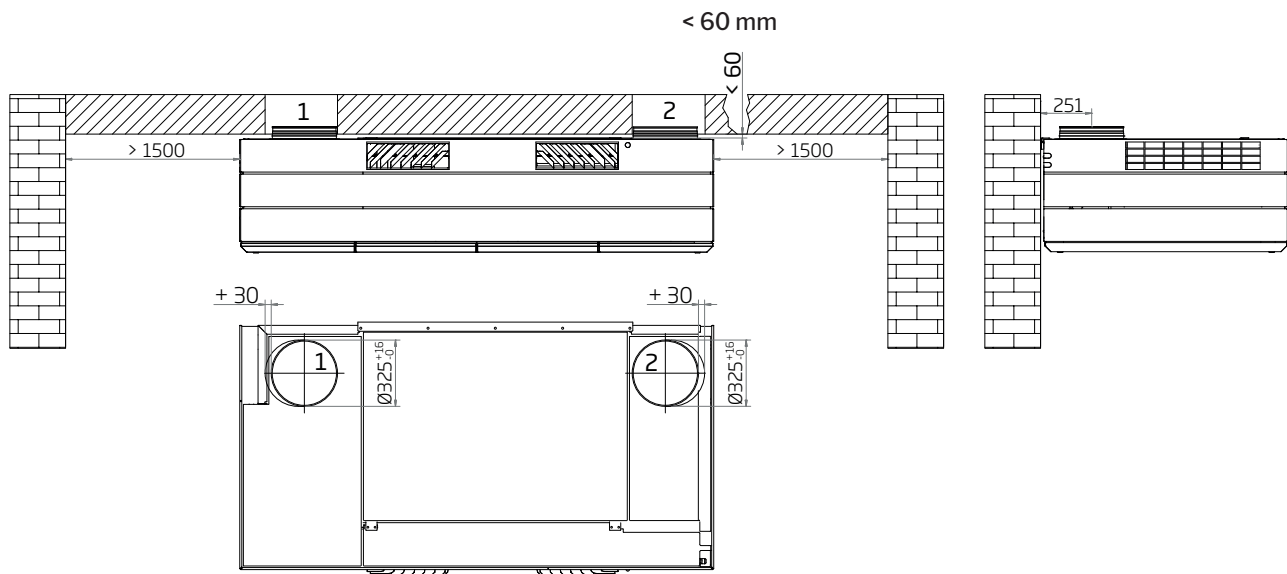
### Plaatsing van afvoer en toevoer



### Plaatsing pulsie en afzuiging



# Gaten voor kanalen (HV, VV)



- 1 = Afvoerlucht
- 2 = Verse lucht

- Deze pagina is opzettelijk leeg -

- Deze pagina is opzettelijk leeg -

- Deze pagina is opzettelijk leeg -

# AIRMASTER

Airmaster België  
Santvoortbeeklaan23B  
2100 Deurne  
België

Tel.: +32 (0)3 3001720  
info@airmaster.be  
www.airmaster-as.com/nl

Airmaster BV  
Lage Mosten 49  
4822 NK Breda  
Nederland

Tel.: +31 (0)10 3070625  
info@airmaster-bv.nl  
www.airmaster-as.com/nl