

The background features two large, overlapping, wavy bands of fine, parallel lines. One band starts from the left edge and curves upwards and then downwards towards the right. The other band starts from the top right and curves downwards and then upwards towards the left. The lines are light gray and create a sense of motion and depth.

Montering

AM 900 | AM 1200

AIRMASTER

VARNINGSSYMBOL



Dessa anvisningar ska läsas igenom innan ventilationsanläggningen från Airmaster monteras. Genom att följa dessa anvisningar garanteras korrekt drift av produkten.

Montören ansvarar för att monteringen av anläggningen utförs enligt gällande regler och standarder.

Vid montage av ventilationsanläggningen i rum med rumsluftberoende eldstäder ska gällande bestämmelser följas.

Ventilationsanläggningen får inte monteras i rum med abrasiva (slipande) partiklar eller brännbar eller etsande gas i luften, i våtrum eller i explosionskyddade rum.

Ventilationsanläggningen får inte användas utan de filter som nämns i instruktionsboken.

Tillverkaren ansvarar inte för skador som har uppstått till följd av användning eller montering som strider mot instruktionerna i dessa anvisningar.

Tillverkaren förbehåller sig rätten att utföra ändringar utan föregående meddelande. Alla angivna värden är nominella värden och påverkas av lokala villkor.

Om anvisningar försedda med risksymboler inte följs finns det risk för personskador eller materiella skador.

Dessa anvisningar gäller den levererade Airmaster-anläggningen inklusive all utrustning och ska överlämnas till ägaren och sparas av denne.

Alla nödvändiga data och anvisningar om nätverksintegration kan laddas ner från webbplatsen www.airmaster.se.

VARNING



Serviceluckor skall inte öppnas utan att strömförsörjningen till anläggningen är frånslagen och säkrad mot oavsiktlig start.



Anläggningen skall inte startas, förrän samtliga serviceluckor och galler på kanalanslutningar är monterade.

Installationsplats och serienummer (S/N):

Typ: _____

Leveransdatum: _____

Installationsplats: _____

S/N Ventilationsanläggning: _____

Inhoudsopgave

1. Algemene informatie	4
2. Technische specificaties	5
3. Montage.....	5
3.1. Plaatsing van de unit.....	5
3.2. Leidinggaten	5
3.3. Ventilatie-unit.....	6
3.4. Kanalen, roosters en muurafdekking.....	8
3.5. Dakkap	8
3.6. De tussenruimtes rondom de kanalen afdichten.....	8
3.7. Monteren van panelen (AM 1200).....	9
3.8. Controle van de installatie	9
Bijlage 1 Maattekeningen	10
AM 900 H	10
AM 900 V	10
AM 1200 H.....	11
AM 1200 V.....	12
Bijlage 2 Aanvullende afmetingen	14
Aansluiting van waterverwarmingsoppervlak en condensafvoerleiding	14
AM 1200.....	14
Bijlage 3 Een muurafdekking monteren.....	15
Muurafdekking voor AM 900.....	15

1. Algemene informatie

Geleverde onderdelen:

De ventilatie-unit en bijbehorende onderdelen worden op pallets geleverd.

Controleer of alles geleverd is voordat u met installatie begint.

- 1. Airmaster ventilatie-unit (AM).



- 2. Bedieningspaneel.

Airlinq Viva



Airlinq Orbit



of

- 3. Kooldioxide (CO₂)-sensor (optioneel).



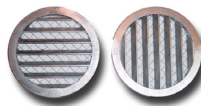
- 4. Bewegingssensor (PIR-sensor) (optioneel).



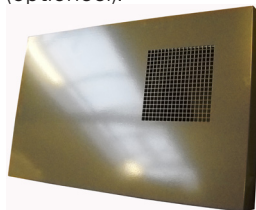
- 5. Dakkappen (optioneel).



- 6. Roosters (optioneel).



- 7. Muurafdekking met geïntegreerde toe- en afvoer (optioneel).



- 8. Gebruikershandleiding (voor programmering), Montagehandleiding en Installatiehandleiding (voor installatie);
Te overhandigen aan de eigenaar!



2. Technische specificaties

AM		900	1200
Gewicht, standaardunit zonder panelen	kg	180	450
Kleur, Paneel (staal)	RAL	9010	9010
Vormgeving paneel, afmetingen	mm	-	1200x1000
Kleur, Kast	RAL	9010	-
Afmetingen	mm	zie 'Bijlage 1 Maattekeningen'	
Minimale plafondhoogte bij muurkanalen	mm	2490*	2400
Minimale plafondhoogte bij dakkanalen	mm	2490*	2500

* Afmeting kan worden verkleind tot 50 mm als er geen paneel is en de machine-ankers volledig ingeschroefd zijn.

3. Montage



N.B. De monteur is er verantwoordelijk voor dat de ventilatie-unit goed beveiligd wordt.



N.B. De monteur is er verantwoordelijk voor om ervoor te zorgen dat bestaande functies in de muur of het plafond (bijv. dampbarrière) worden hersteld en volledig functioneel zijn nadat de unit geïnstalleerd is.



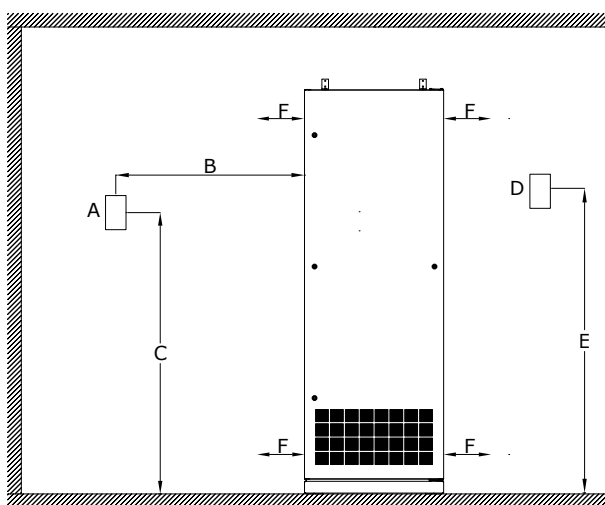
N.B. Lees deze paragraaf 'Installatie' volledig door voordat met de installatie wordt begonnen!



N.B. De muren en vloer op de plaats van installatie van de ventilatie-unit moeten horizontaal en waterpas/loodrecht zijn.

3.1. Plaatsing van de unit

De tekening hieronder toont de belangrijkste afmetingen in relatie tot de plaatsing van de unit. (Hier afgebeeld op een AM 900)



- A: CO₂ -sensor
- B: Circa 1 m
- C: Circa 2 m
- D: Externe PIR -sensor
- E: Circa 2,25 m (1,8-2,5 m)

F: Min. afstand vanaf muur, AM 900 verdunningsventilatie 20 mm.

F: Min. afstand vanaf muur, AM 900 verdringingsventilatie 100 mm.

N.B. De CO₂ -sensor mag niet dicht in de buurt van een raam of deur worden gemonteerd.



N.B. Rookdetectors mogen niet te dicht in de buurt liggen van de stroming van de inlaatlucht en afzuiglucht.



N.B. Zie 2. Technische specificaties voor de minimum plafondhoogte.



3.2. Leidinggaten

N.B. Het verdient aanbeveling om de kanaalgaten 10 tot 15 mm groter te boren dan op de tekeningen staat aangegeven, omdat hierdoor ruimte wordt geboden voor uit te voeren isolatie, direct contact met de muur wordt voorkomen en een eventuele dampbarrière, etc. kan worden hersteld. Een rubber diafragma is optioneel verkrijgbaar voor het creëren van een vochtbarrière.



Belangrijk! Kanaalgaten in de muur moeten naar buiten toe een benedenwaartse helling van 1 tot 2% hebben om te voorkomen dat zware regen de unit binnendringt.



1. De gaten voor de leidingen markeren.

De afmetingen voor de positionering van de leidinggaten kunnen worden gevonden in 'Bijlage 1 Maattekeningen'

2. Boor de leidinggaten.

3.3. Ventilatie-unit

Installatie van een AM 900

1. Demonteer het vloerpaneel van de unit.
2. Hef de unit omhoog op de verstelbare voeten rechtop worden geplaatst.



N.B. Als de unit wordt opgeheven, dan moeten de in hoogte verstelbare voeten worden beschermd om breuk of vervorming te voorkomen. Plaats, indien nodig, een geschikt blok hout onder de onderrand van de unit voordat deze wordt opgeheven.

3. Plaats de unit zo dicht mogelijk bij de installatieplaats. De unit kan bijvoorbeeld met een pallethefwagen naar de plaats van installatie worden verplaatst.

4. Verstel de voeten zodanig dat de unit waterpas staat.

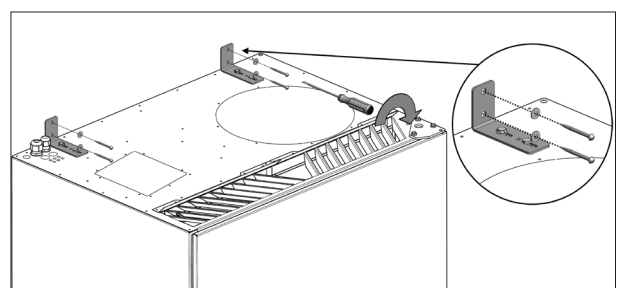
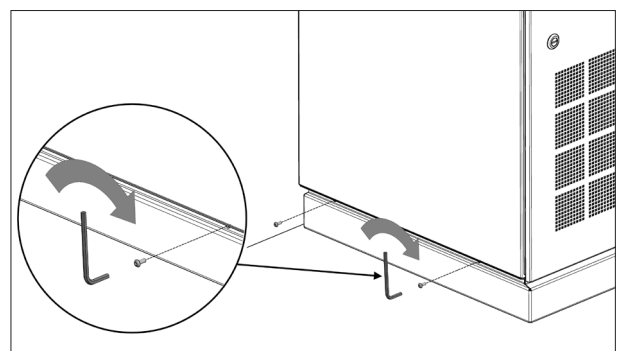
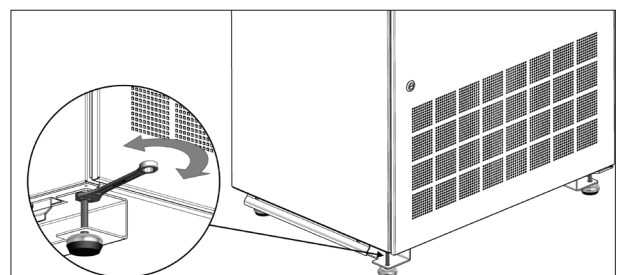
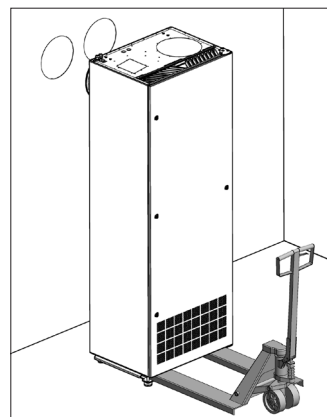
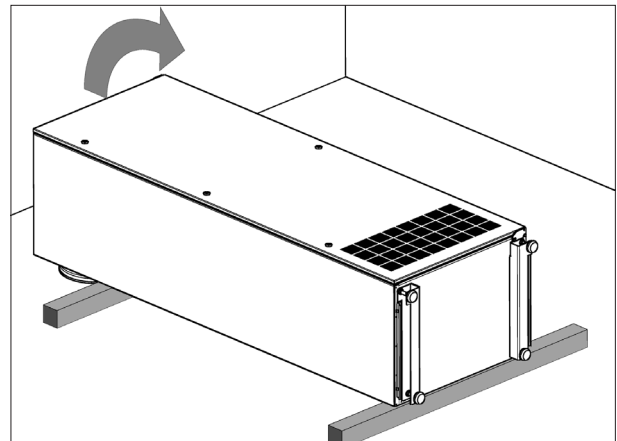
5. Duw de unit zodanig naar de plaats van installatie dat de leidingverbindingen in de gaten passen zonder de muur te raken. De unit kan bijvoorbeeld met een pallethefwagen naar de plaats van installatie worden verplaatst.

6. Monteer het vloerpaneel.

7. Zet de beugels vast aan de bovenzijde van de unit en de muur.

8. Seal de gaten tussen de ventilatie-unit en wand met een blijvend elastische kit.

Let op het type, de leverdatum, de plaats van installatie en serienummers (S/N) van de ventilatie-unit en de koe-module op pagina 2 van zowel de Montagehandleiding, de Installatiehandleiding als de Bedieningshandleiding.



Installatie van een AM 1200

1. Bevestig de hoekstrippen of het eindpaneel en plaats subunit 1 van de unit zo dicht mogelijk bij de plaats van installatie. Er kan hiervoor gebruik worden gemaakt van een palletlift om de unit te verplaatsen.



N.B. De wielen zijn alleen geschikt voor fijnafstelling van de unit. De wielen zijn niet geschikt voor transport van de unit.

2. Verstel de hoogte van de voeten zodanig dat de subunit 1 waterpas staat.

3. Duw de subunit 1 naar de plaats van installatie, en zorg er hierbij voor dat de luchtleidingen zodanig in de leidinggaten worden geleid dat deze niet in contact komen met de muur.

4. Plaats subunit 2 en stel de wielen op één lijn met subunit 1. Er kan hiervoor gebruik worden gemaakt van een palletlift om de unit te verplaatsen.

5. Leid de kabels vanaf subunit 2 tot in het compartiment van de elektriciteitsaansluitingen aan de bovenzijde van subunit 1.

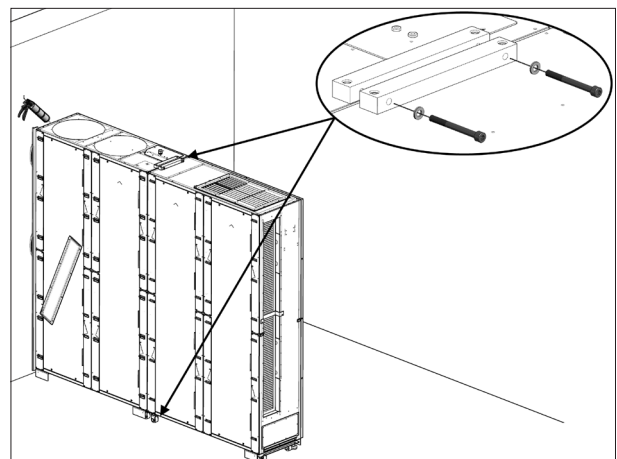
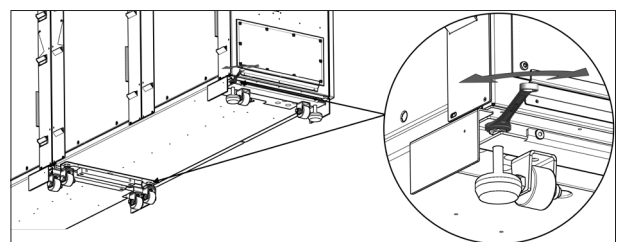
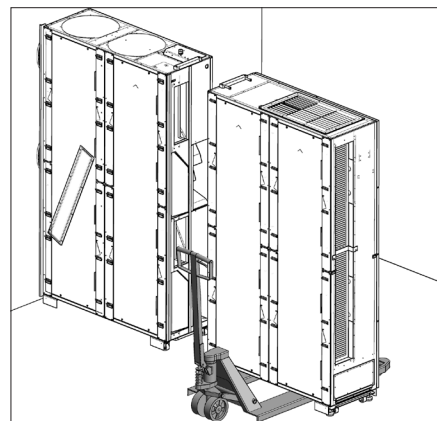
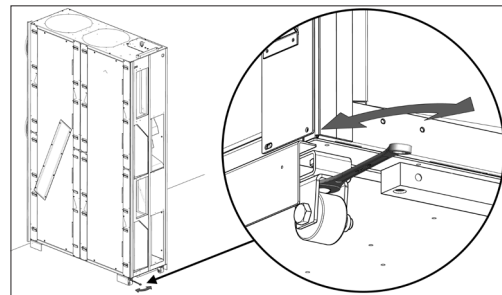
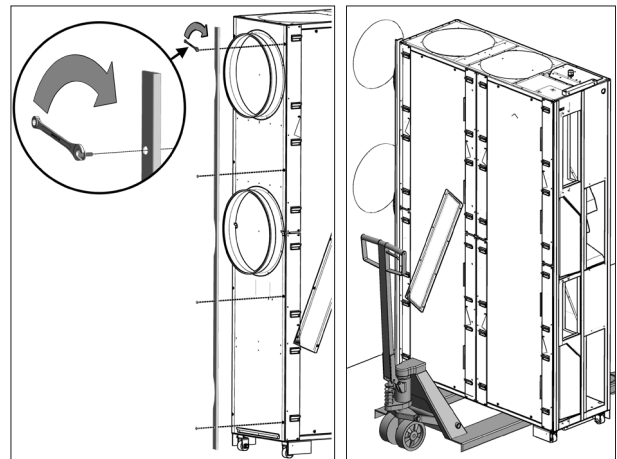
6. Duw subunit 2 tegen subunit 1.

7. Verstel de machinevoeten aan het eind van de subunit 2.

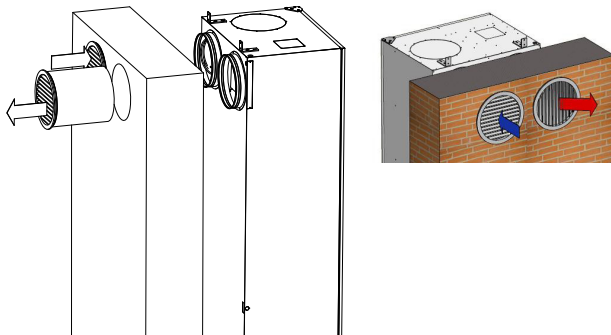
Subunit 1 en 2 moeten nu tegen elkaar staan, zowel waterpas en in hoogte uitgelijnd.

8. Schroef subunit 1 en 2 aan elkaar (aan de bovenzijde en onderzijde).
9. Seal de gaten tussen de ventilatie-unit en wand met een blijvend elastische kit.


Let op het type, de leverdatum, de plaats van installatie en serienummers (S/N) van de ventilatie-unit en de koe-module op pagina 2 van zowel de Montagehandleiding, de Installatiehandleiding als de Bedieningshandleiding.





3.4. Kanalen, roosters en muurafdekking





De lengte van de kanalen die door de muur of door het dak lopen, wordt berekend op basis van de dikte van de muur/afmetingen van het dak.


 **N.B.:** De kanaalgaten in de muur moeten naar buiten toe een benedenwaartse helling van 1 tot 2% hebben om te voorkomen dat zware regen de unit binnendringt.

 **N.B.** Indien de afvoer- en toevoerkanalen zich in de bouwschil bevinden, moeten de kanalen tegen condensvorming op de kanalen worden geïsoleerd.


 **N.B.** Condens- en warmte-isolatie wordt uitgevoerd conform de geldende normen en reglementen.


 **N.B.** De brandveiligheidseisen moeten worden nageleefd conform geldende normen en reglementen.


 **N.B.** Ventilatiekanalen moeten worden gemonteerd conform geldende normen en reglementen.

 **N.B.** Indien de afvoer- en toevoerkanalen zichtbaar zijn gemonteerd, moeten de kanalen tegen geluid worden geïsoleerd. Toegang voor onderhoud moeten componenten worden verstrekt.

Tot slot moet aan de buitenzijde van de muur een geschikt cirkelvormig rooster met de latten naar beneden gericht of een dakkap boven op het dak worden gemonteerd.

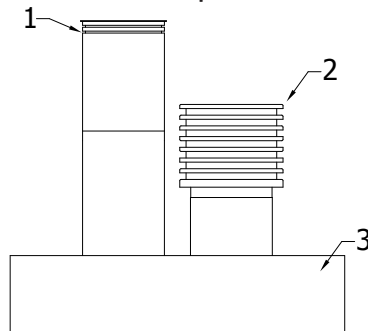
 **N.B.** Het inlaatrooster moet met de lamellen naar beneden gericht worden gemonteerd. Het afvoerrooster moet met de lamellen verticaal (bij AM 900 naar rechts gericht) worden gemonteerd.

 **N.B.** Om een toename van het lawaai te voorkomen, is het belangrijk dat de kanalen niet verdraaid of samengedrukt liggen tegen de aansluitingsfittings van de unit.

 **Vergeet niet de openingen rondom af te dichten. Zie paragraaf 'De tussenruimtes rondom de kanalen afdichten'.**

Als optie kan bij AM 900 in plaats van een rooster ook een uitwendige gevelkap worden gemonteerd.

3.5. Dakkap

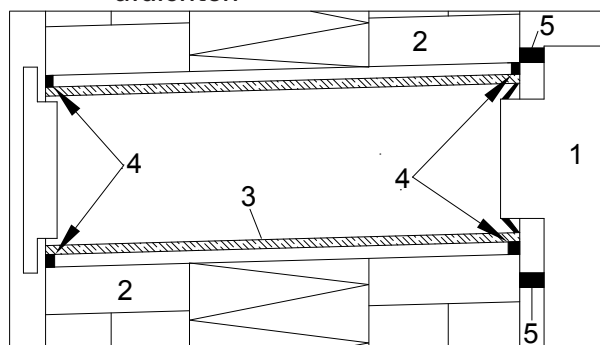


Na de installatie van de afvoer en de toevoer door het dak moeten dakkappen op het dak worden gemonteerd. De wijze van monteren hangt af van de dakconstructie (3). De tekening geeft aan welke dakkap voor de afvoer (1) en welke voor de toevoer (2) bestemd is.

N.B. De brandveiligheidseisen moeten worden nageleefd conform geldende normen en reglementen.



3.6. De tussenruimtes rondom de kanalen afdichten



De openingen rondom leidingen moeten worden afdichtend zoals wordt getoond in de doorsnedetekening hieronder.

Het is belangrijk om een afdichting aan te brengen (hier getoond op een model met muurleidingen) bij de binnenste en buitenste randen (4) van de leidingen (3) om te voorkomen dat tussen de unit (1) en de muur of het dak (2) of tussen de leidingen (3) en de muur of het dak (2) tocht ontstaat.

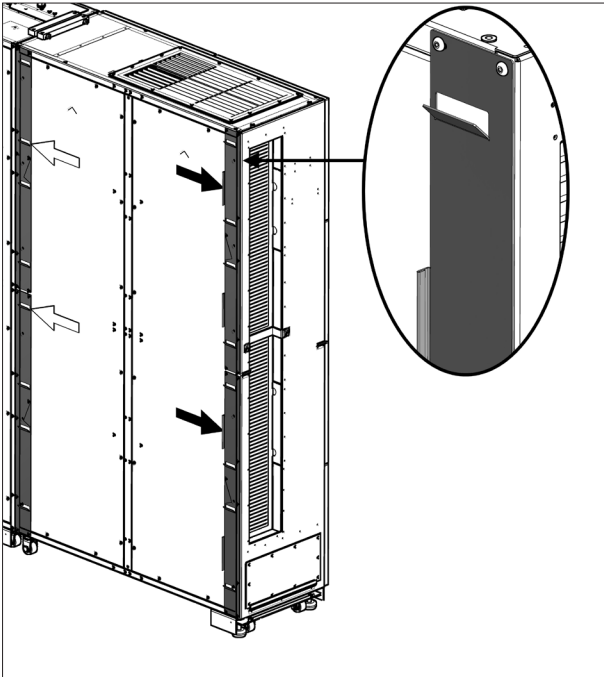
De inwendige afdichting tussen leidingen (3) en de muur/het plafond (2) kan in geval van positie (5) ook tussen de unit (1) en de muur/het dak (2) worden aangebracht voordat de unit wordt gemonteerd:

Afhankelijk van de staat van de muur of het plafond en de afmetingen van de ventilatie-unit, kan bijvoorbeeld gebruik worden gemaakt van een afdichtmiddel dat langere tijd zijn elasticiteit behoudt of van een expansieve afdichttape om een flexibele afdichting tot stand te brengen. Dit materiaal moet worden aangebracht aan de achterzijde van de unit rondom de luchtaansluitingsfittings, of bij de leidinggaten op de muur om onregelmatigheden op de muur of het plafond te compenseren.

3.7. Monteren van panelen (AM 1200)

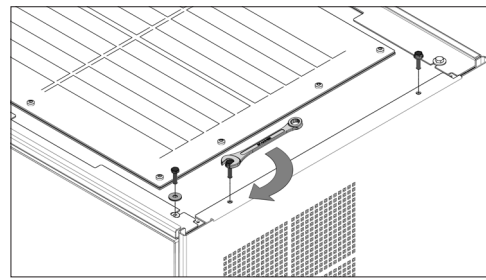
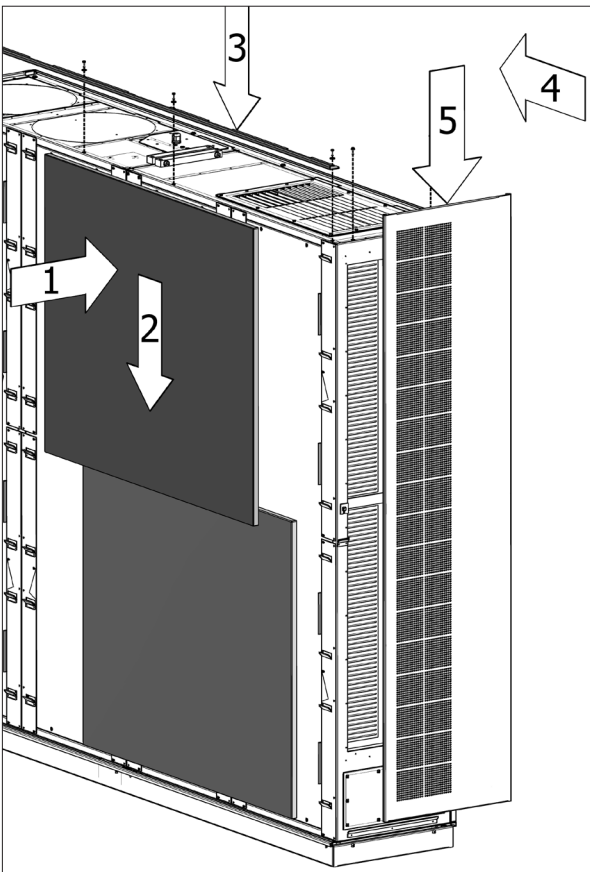
De panelen moeten niet worden bevestigd totdat de unit is uitgerust met alle apparatuur, bevestigd en aangesloten is, en de functies van de unit grondig zijn getest.

1. Bevestig alle montagestrips van de dekpanelen.

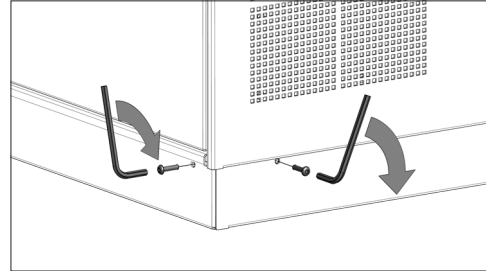


N.B.! De montagestrips met een verticale rand moeten aan de rechterzijde worden gemonteerd (zie zwarte pijlen). De hoeken moeten naar boven toe gericht zijn

2. Bevestig alle dekpanelen op de hoeken van de unit, de bovenste strips en het afzuigpaneel op de unit.



3. Bevestig de plinten.



3.8. Controle van de installatie

ja nee

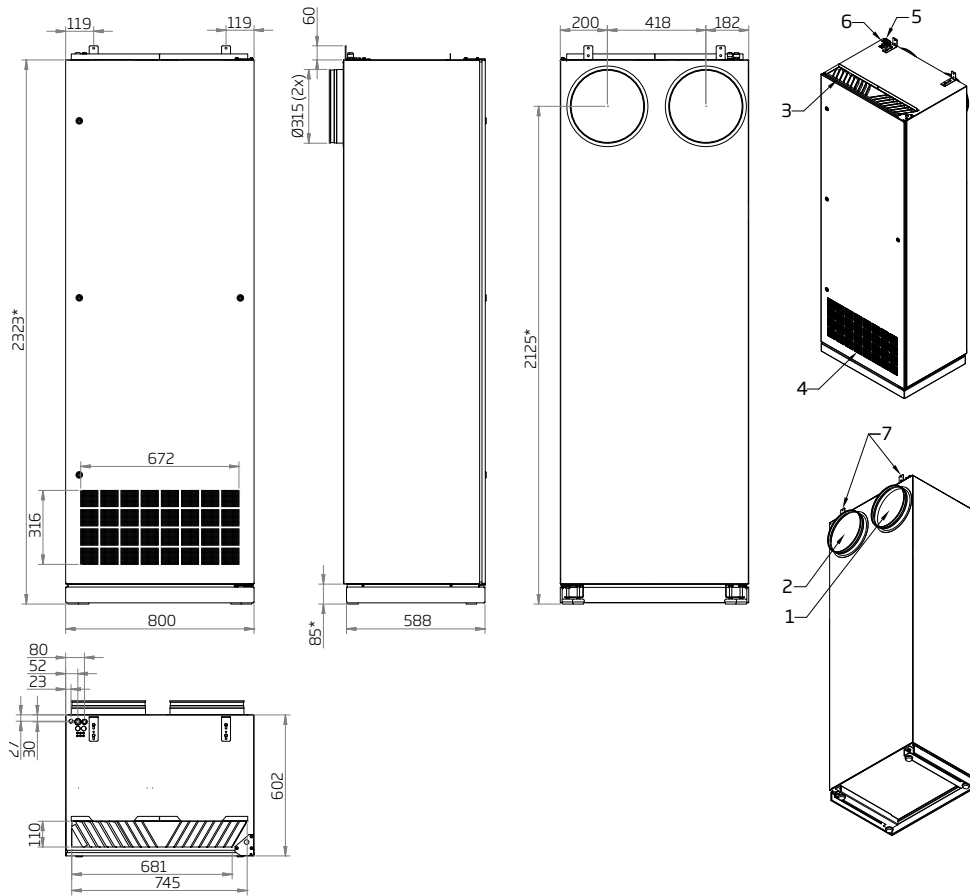
Gegevens en serienummers genoteerd	<input type="checkbox"/>	<input type="checkbox"/>
Unit gemonteerd	<input type="checkbox"/>	<input type="checkbox"/>
Hoekbeugels gemonteerd	<input type="checkbox"/>	<input type="checkbox"/>
Kanaalen en roosters gemonteerd	<input type="checkbox"/>	<input type="checkbox"/>
Muurafdekking gemonteerd	<input type="checkbox"/>	<input type="checkbox"/>
Dakkap gemonteerd	<input type="checkbox"/>	<input type="checkbox"/>
Schroeven opnieuw vastgedraaid	<input type="checkbox"/>	<input type="checkbox"/>

Naam van installatietechnicus:

Opmerking:

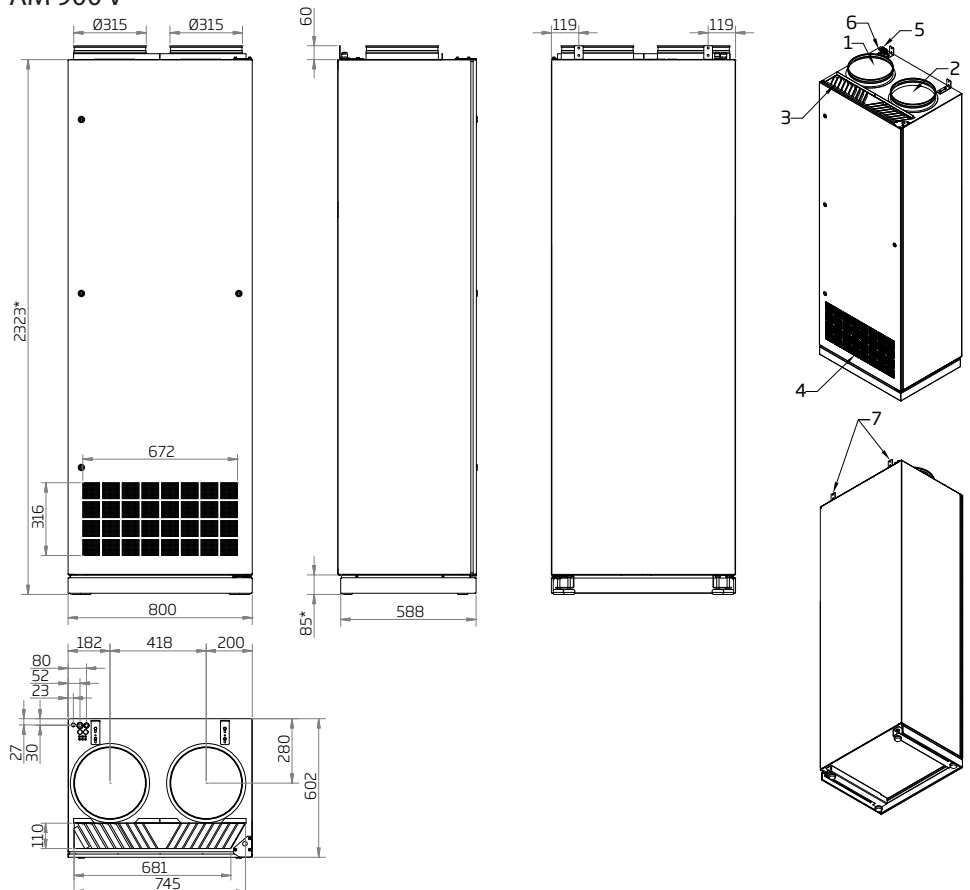
Bilaga 1 Måttritningar

AM 900 H



- 1 = Avluft
- 2 = Uteluft
- 3 = Tilluft
- 4 = Frånluft
- 5 = El-anslutning
- 6 = Kondensavlopp
- 7 = Vinkelbeslag

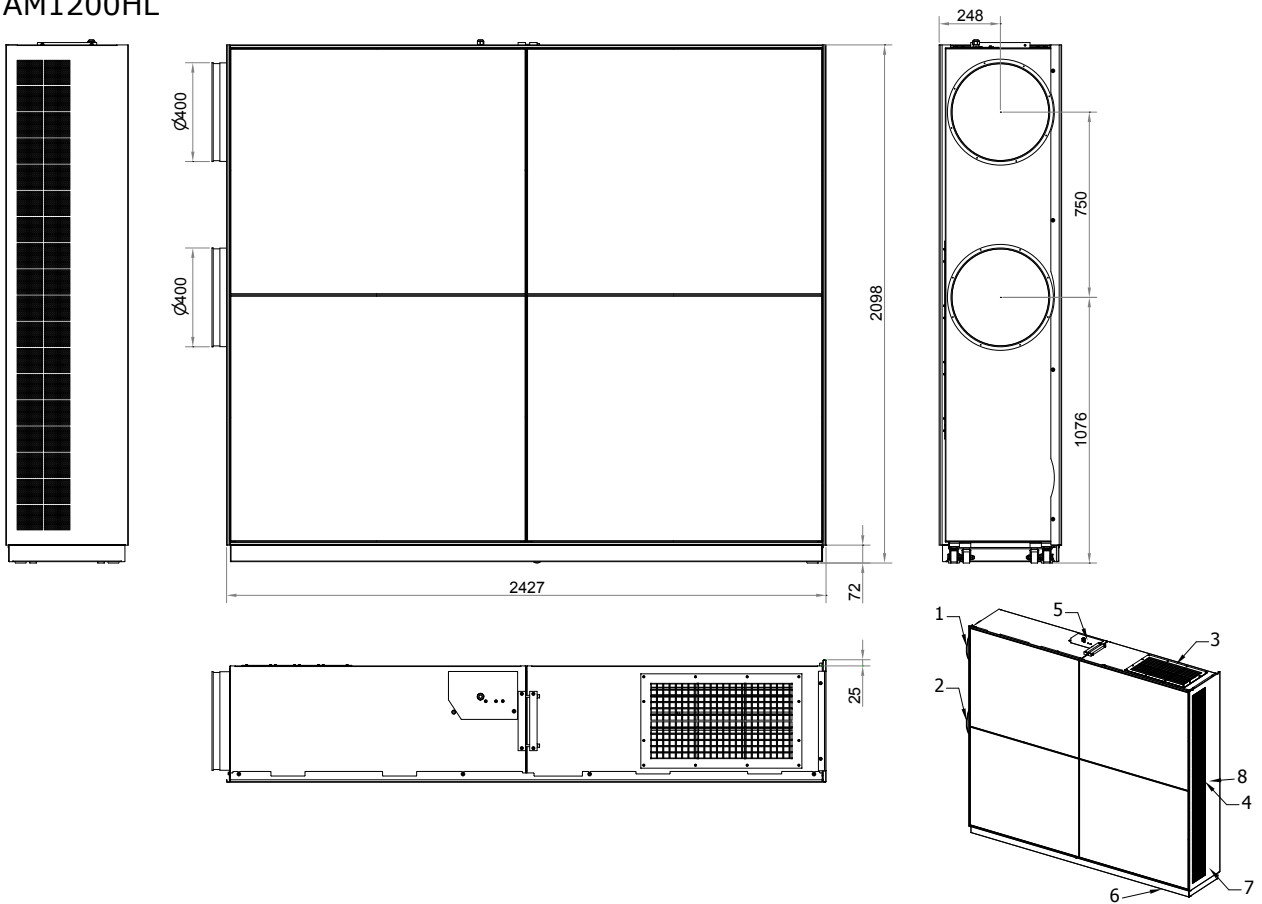
AM 900 V



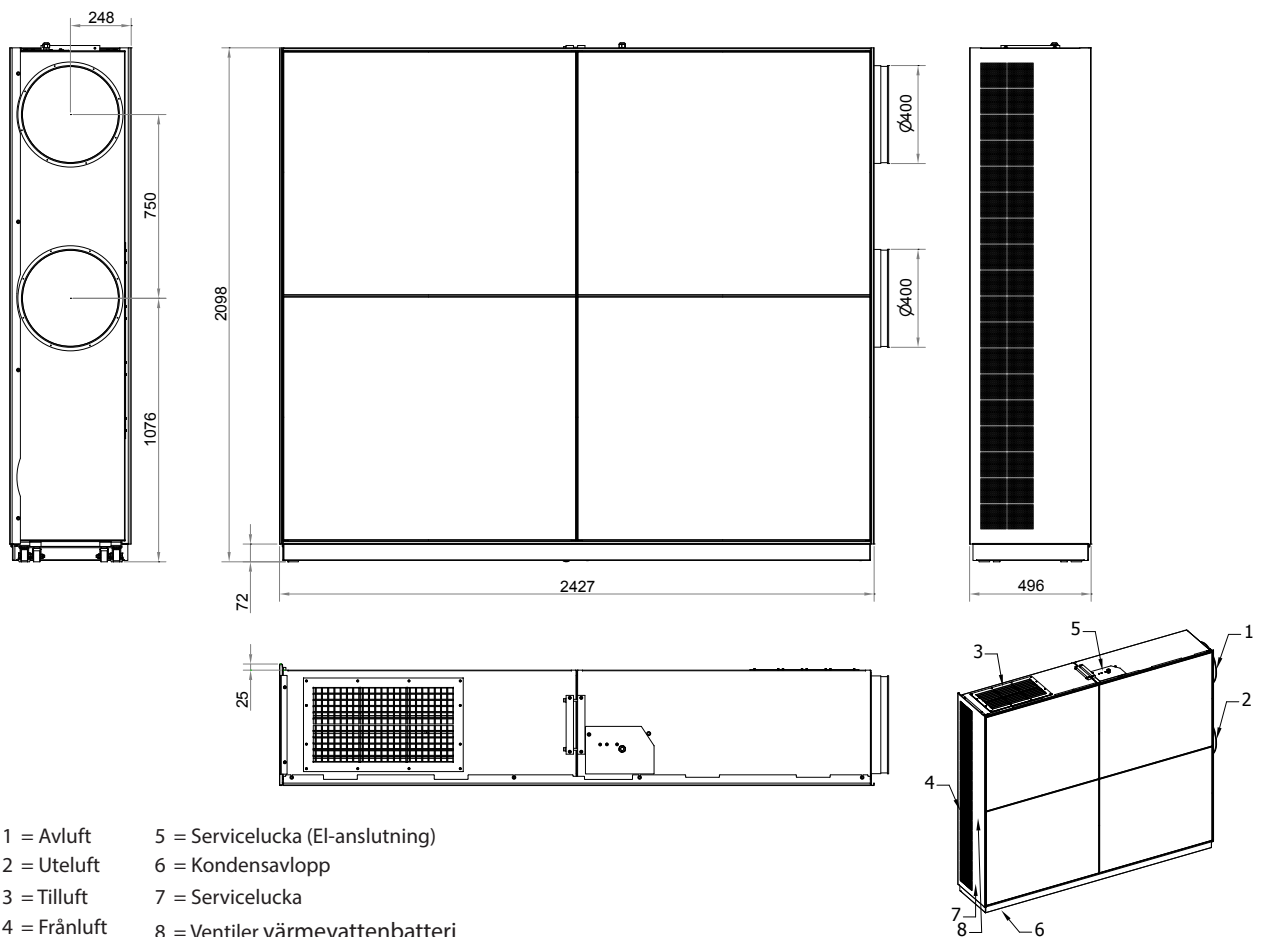
* Mått kan reduceras med upp till 50mm utan panel och maskinskor helt nerskrivade.

AM 1200 H

AM1200HL

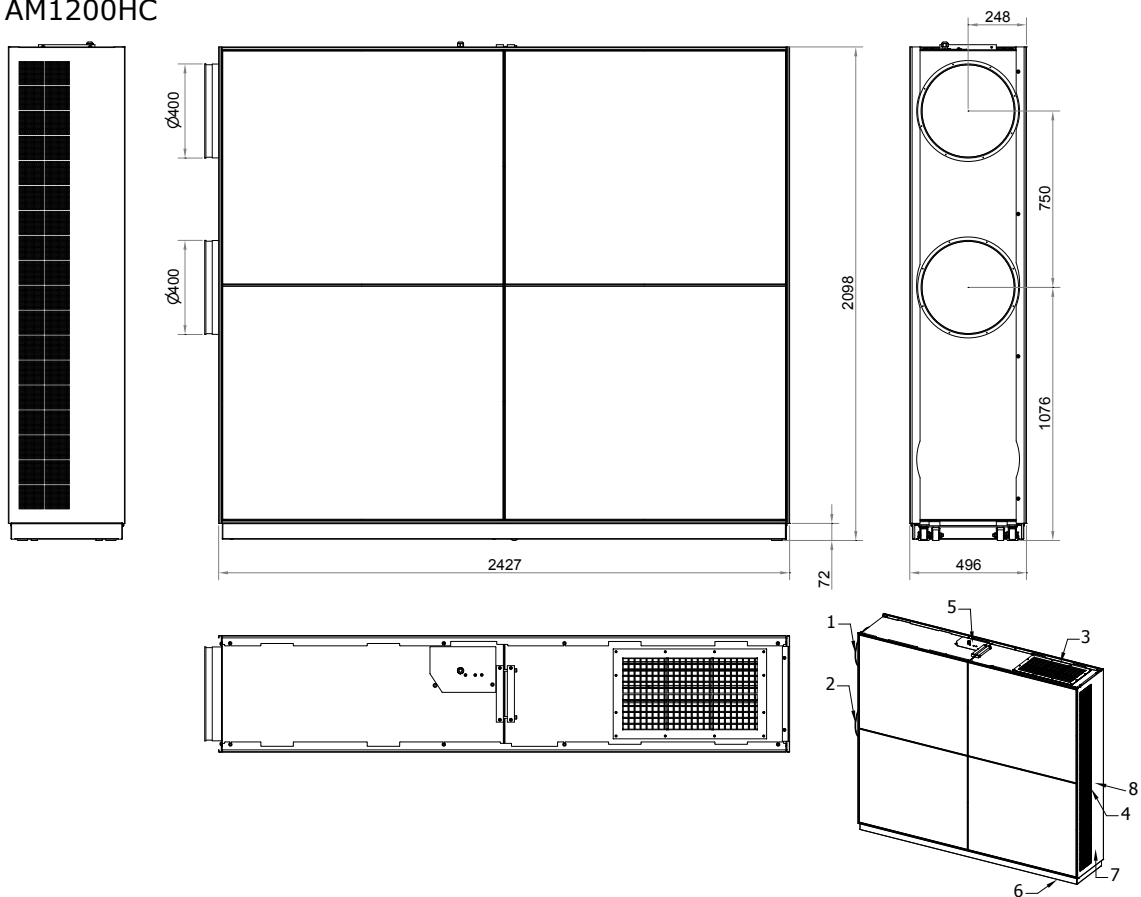


AM1200HR



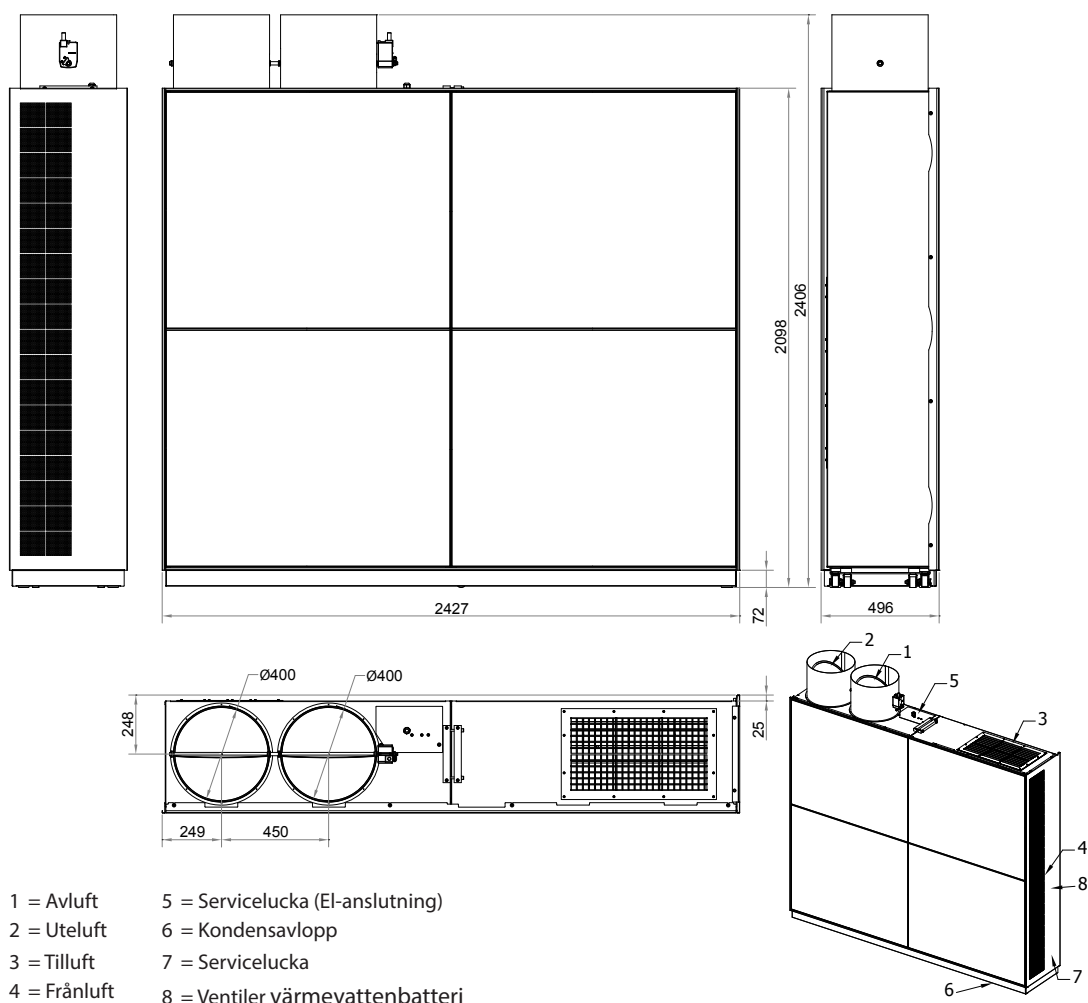
- 1 = Avluft
- 2 = Uteluft
- 3 = Tilluft
- 4 = Frånluft
- 5 = Servicelucka (El-anslutning)
- 6 = Kondensavlopp
- 7 = Servicelucka
- 8 = Ventiler värmevattenbatteri

AM1200HC

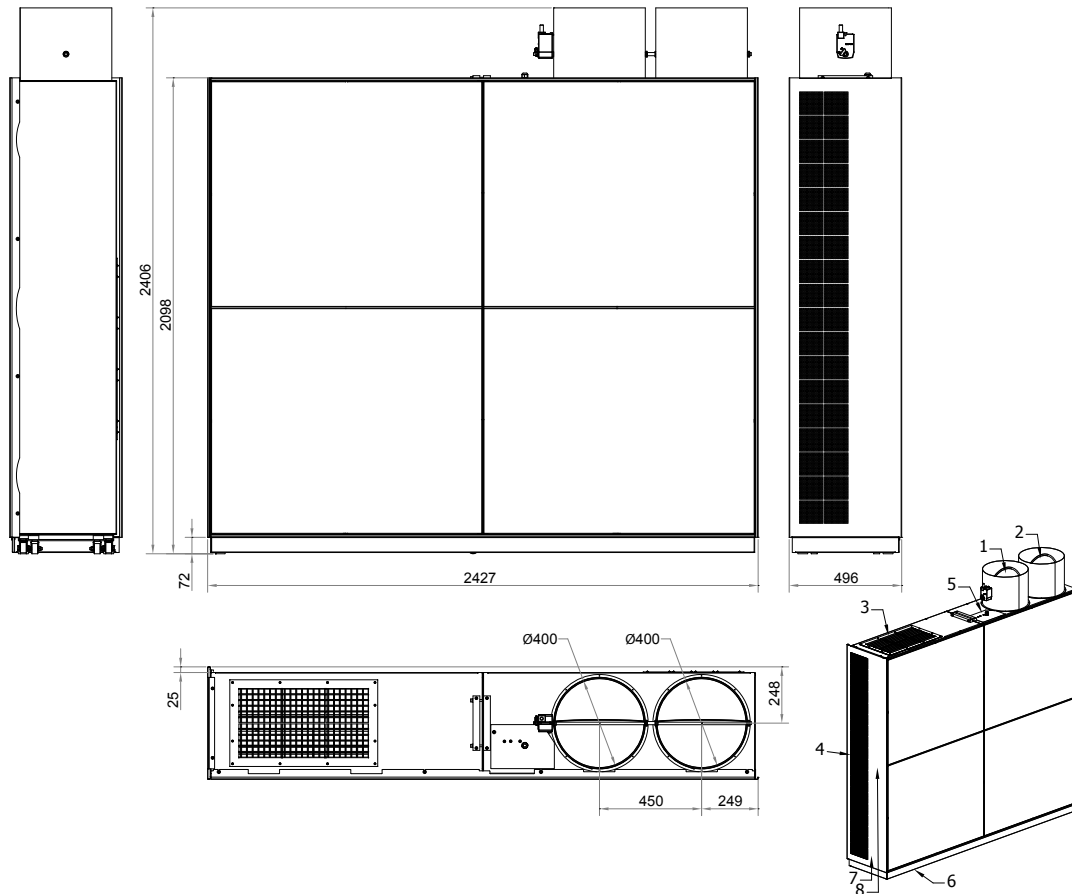


AM 1200 V

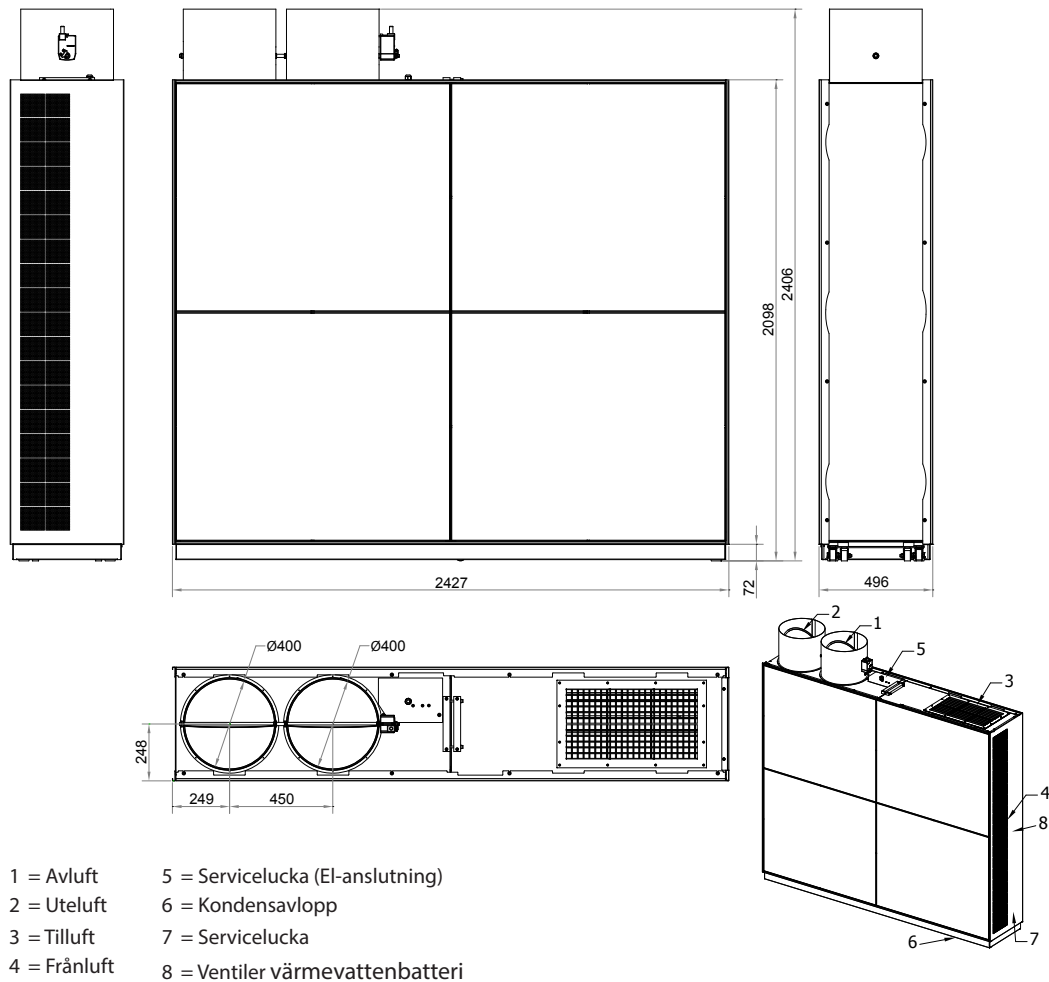
AM1200VL



AM1200VR



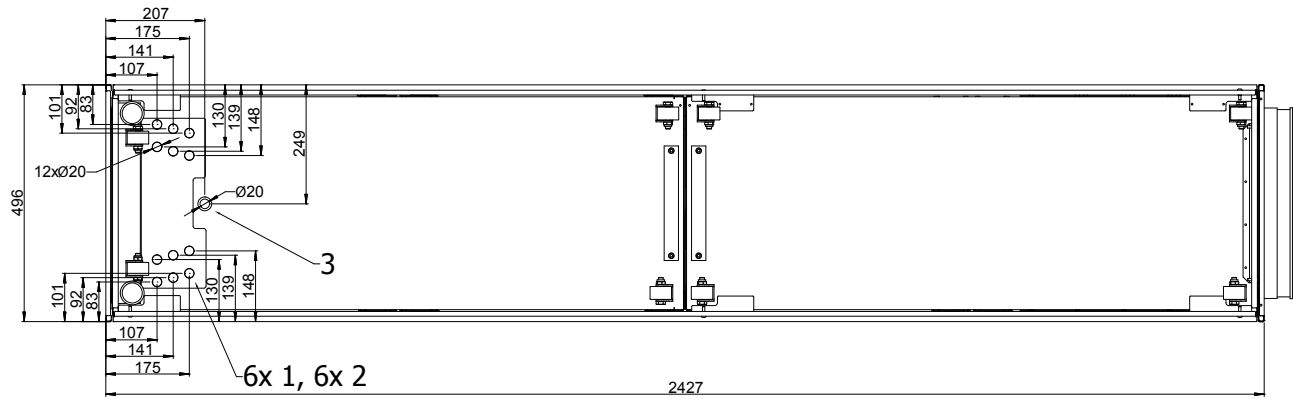
AM1200VC



Bilaga 2 Ytterligare mått

Anslutning vattneftervärmebatteri och kondensdränarna

AM 1200



Anslutning från undersidan:

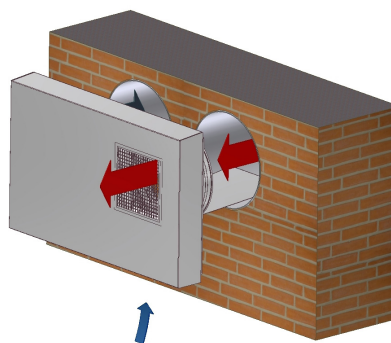
1: "FREM", 2: "RETUR"

3: "KONDENS"

Bilaga 3 Montering av kombihuv

Kombihuv till AM 900

Kombihuvan förhindrar, att tilluften blandas upp med frånluften, eftersom luften tvingas i olika riktningar.



- Bakre plåten monteras provisoriskt upp, så att den sitter centrerad i förhållande till luftkanalerna.

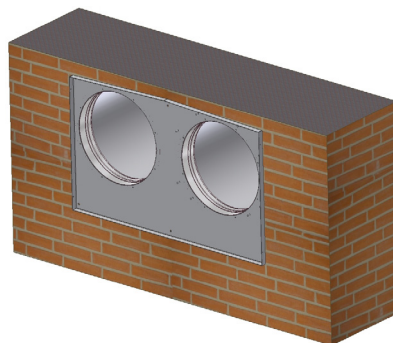


Kom ihåg: Luftkanalerna skall ha 1-2% utåtgående fall! Se även avsnitt "Fasadgaller, ventilationsrör, etc."

- Monteringshål borras.
- Bakre plåten monteras ihop med luftkanalrören.



Kom ihåg att foga runt ventilationsrören! Se även avsnitt "Fogning runt kanaler".

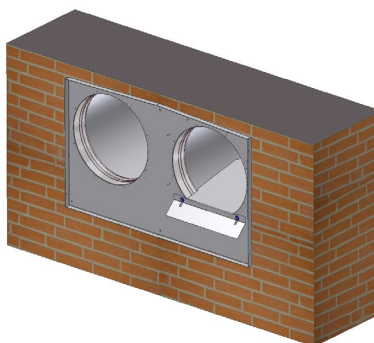


- Lockplåten levereras med en standardlängd på 400 mm och skall kortas i förhållande till tjockleken på väggen.

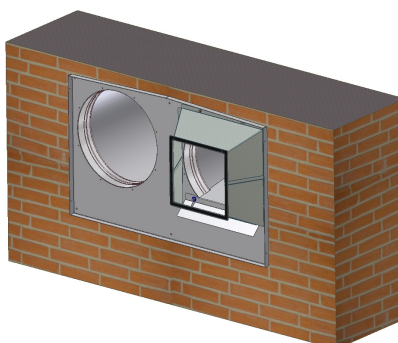


OBS: Lockplåten får inte störa funktionen på anläggningens avluftsspjäll.

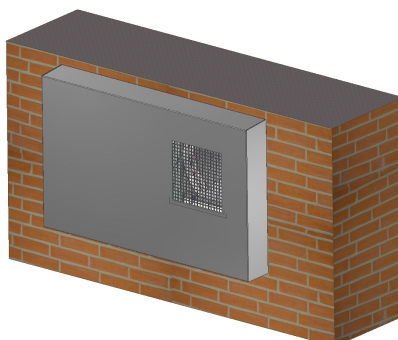
- Plåten monteras med 2 av de levererade 5 mm låsmuttrar och stjärnskruvar.
- Mellan avstängningsplåten och ventilations-kanalen fogas med en långtidselastisk fogmassa (t.ex. silikon).



- Avluftstratten monteras med resterande 6 låsmuttrar.



- Huvan monteras med de 4 levererade skruvarna.



AIRMASTER

Airmaster A/S
Industrivej 59
9600 Aars
Danmark

+45 98 62 48 22
info@airmaster.se
www.airmaster.se